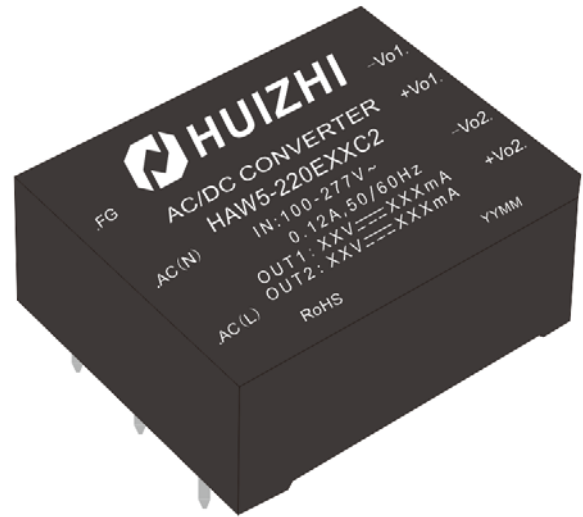


AC/DC 模块电源

HAW5-220EXXXC2 系列



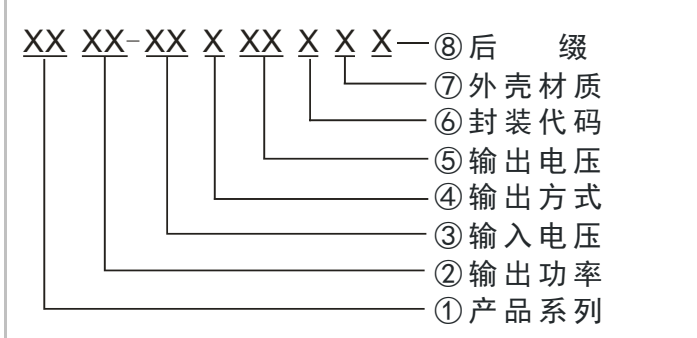
产品典型特性
◆ 宽范围输入：85-305VAC/120-432VDC
◆ 空载功率消耗≤0.3W
◆ 转换效率（典型 82%）
◆ 开关频率：65KHz
◆ 保护种类：短路、过流、过电压、过温度保护
◆ 隔离电压：3750Vac
◆ 全封闭塑料外壳，符合 UL94V-0 级
◆ PCB 板上直插式安装



应用领域

HAW5-220EXXXC2系列----是汇智电子为客户提供的小体积，高效率模块电源。该系列电源具有全球输入电压范围、交直流两用、低纹波，低温升、低功耗、高效率、高可靠性、高安全隔离、EMC性能好等优点。EMC及安全规格满足国际EN55032、IEC/EN61000的标准。该系列产品在电力、工业、仪器仪表及智能家居等多个领域都有广泛的应用。当产品应用于电磁兼容比较恶劣的环境需参考我司给出的应用电路。

产品命名方式



产品选型列表

认证	型号	输出规格					最大容性负载 u F	纹波及噪声 20MHz (Max) mVp-p	效率@满载, 220Vac (典型值) %
		功率	电压1	电流1	电压2	电流2			
		(W)	Vo1 (V)	Io1 (mA)	Vo2 (V)	Io2 (mA)			
	HAW5-220E0505C2	5	5	500	5	500	470/470	80	73
	HAW5-220E0512C2	5	5	500	12	208	470/220	80	75
	HAW5-220E0524C2	5	5	500	24	104	470/100	80	78

广州汇智电子科技有限公司

Guangzhou Huizhi Electronic Technology Co.,Ltd.
该版权及产品最终解释权归广州汇智电子科技有限公司所有

官网: www.huizhi-elec.com

电话: 86-20-85625520
2017-7-25 A/1

传真: 86-20-85625520
第 1 页;共 7 页

AC/DC 模块电源

HAW5-220EXXXC2 系列



HAW5-220E0515C2A	5	5	700	15	100	680/100	80	75
* HAW5-220E1212C2	5	12	208	12	208	220/220	80	80
* HAW5-220E1224C2	5	12	208	24	104	220/100	80	82

注 1: 因篇幅有限, 以上只是部分产品列表, 若需列表以外产品, 请与本公司销售部联系。

注 2: “*” 代表为开发中的型号。

注 3: 输出效率典型值是以产品满载老化半小时后为准。

注 4: 表格中满载效率(%,TYP)波动幅度为 $\pm 2\%$, 满载效率为输出的总功率除以模块的输入功率。

输入特性

项 目	工作条件	最 小	典 型	最 大	单 位
输入电压范围	交流输入	85	220	305	VAC
	直流输入	120	310	432	VDC
输入频率范围	-	47	50	63	Hz
输入电流	115VAC	/	/	0.2	A
	220VAC	/	/	0.16	
浪涌电流	115VAC	/	/	10	
	220VAC	/	/	20	
漏电流	-	0.5mA TYP/230VAC/50Hz			
外接保险管推荐值	-	1A-2A/250VAC 慢断保险管			
热插拔	-	不支持			
遥控端	-	无遥控端			

输出特性

项 目	工作条件		最 小	典 型	最 大	单 位
电压精度	输入全电压范围 任何负载	Vo1	-	± 1.0	± 2.0	%
		Vo2	-	± 3.0	± 5.0	%
线性调节率	标称负载	Vo1	-	-	± 0.5	%
		Vo2	-	-	± 1.5	%
负载调节率	输入标称电压 20%~100%负载	Vo1	-	-	± 1.0	%
		Vo2	-	-	± 3.0	%
空载功耗	输入 115VAC		-	-	0.3	W
	输入 220VAC		-	-		
最小负载	单路输出		0	-	-	%

广州汇智电子科技有限公司

Guangzhou Huizhi Electronic Technology Co.,Ltd.

官网: www.huizhi-elec.com

电话: 86-20-85625520

传真: 86-20-85625520

该版权及产品最终解释权归广州汇智电子科技有限公司所有

2017-7-25 A/1

第 2 页;共 7 页

AC/DC 模块电源

HAW5-220EXXXC2 系列



	正负双路共地输出	-	-	10	%
	正负双路隔离输出	-	-	10	
启动延迟时间	输入标称电压 (满载)	-	1000	-	mS
掉电保持时间	输入 115VAC (满载)	-	10	-	mS
	输入 220VAC (满载)	--	60	-	
动态响应	25%~50%~25%	过冲幅度 (%) : $\leq \pm 5.0$			%
	50%~75%~50%	恢复时间 (mS) : ≤ 5.0			mS
输出过冲	输入全电压范围	$\leq 10\%V_o$			%
短路保护		可长期短路, 自恢复			打隔式
漂移系数	-	-	$\pm 0.03\%$	-	%/°C
过流保护	输入全电压范围	$\geq 150\% I_o$ 可自恢复			打隔式
纹波噪声	-	-	50	100	mV
	注: 纹波及噪声的测试方法采用双绞线测试法, 具体测试方法及搭配见后面 (纹波及噪声测试说明) 即可。				

一般特性

项目	工作条件	最小	典型	最大	单位
开关频率	-	-	65	-	KHz
工作温度	-	-40	-	+75	°C
储存温度	-	-40	-	+85	
焊接温度	波峰焊焊接	260 \pm 4°C, 时间 5-10S			
	手工焊接	360 \pm 8°C, 间 4-7S			
相对湿度	-	10	-	90	%RH
隔离电压	输入-输出 测试 1 分钟, 漏电流 $\leq 5mA$	3750	-	-	VAC
绝缘电阻	输入-输出 @ 施加 DC500V	100	-	-	MΩ
安全标准	-	EN60950、IEC60950			
振动	-	10-55Hz, 10G, 30Min, along X, Y, Z			

广州汇智电子科技有限公司

Guangzhou Huizhi Electronic Technology Co., Ltd.

官网: www.huizhi-elec.com

电话: 86-20-85625520

传真: 86-20-85625520

该版权及产品最终解释权归广州汇智电子科技有限公司所有

2017-7-25 A/1

第 3 页; 共 7 页

AC/DC 模块电源

HAW5-220EXXXC2 系列

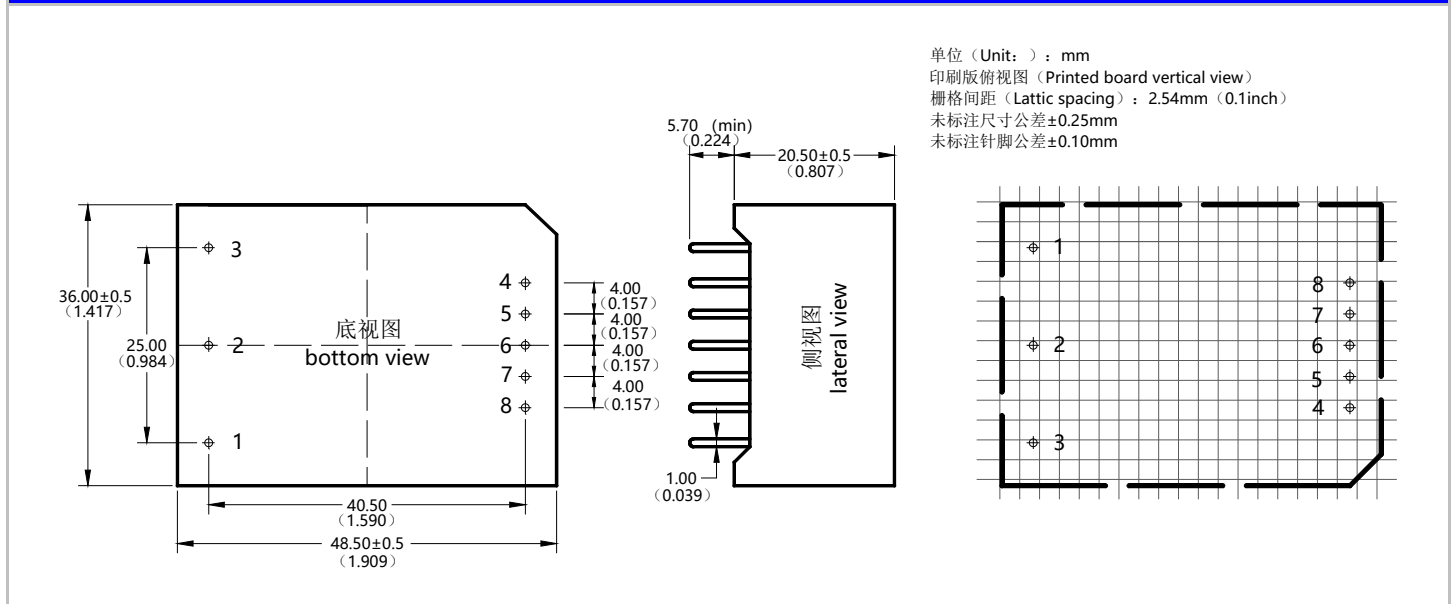


安全等级	-	CLASS II
外壳等级	-	UL94V-0 级
平均无故障时间 (MTBF)	-	MIL-HDBK-217F@25°C > 300,000H

电磁兼容特性

总项目	子项目	检测标准	判断等级
EMC	EMI	传导骚扰	CISPR22/EN55032 CLASS B
		辐射骚扰	CISPR22/EN55032 CLASS B
	EMS	辐射抗扰度	IEC/EN61000-4-3 10V/m Perf.Criteria B (推荐电路见图 1)
		传导骚扰抗扰度	IEC/EN61000-4-6 3Vr.m.s Perf.Criteria B (推荐电路见图 1)
		静电放电	IEC/EN61000-4-2 Contact ±6KV / Air ±8KV Perf.Criteria B
		浪涌抗扰度	IEC/EN61000-4-5 ±1KV Perf.Criteria B
		脉冲群抗扰度	IEC/EN61000-4-4 ±2KV Perf.Criteria B
		电压暂降 跌落和短时中断抗 扰度	IEC/EN61000-4-11 0%~70% Perf.Criteria B

封装尺寸



封装代号	L x W x H	
C2	48.5 x 36.0 x 20.5 mm	1.909 x 1.417 x 0.807inch

广州汇智电子科技有限公司

Guangzhou Huizhi Electronic Technology Co., Ltd.

官网: www.huizhi-elec.com

电话: 86-20-85625520

传真: 86-20-85625520

该版权及产品最终解释权归广州汇智电子科技有限公司所有

2017-7-25 A/1

第 4 页;共 7 页

管脚定义

管脚说明	1	2	3	4	5	7	8
单路(S)	FG	AC(N)	AC(L)	+Vo2	-Vo2	+Vo1	-Vo1
功能	无功能定义	输入零线	输入火线	输出正极 2	输出负极 2	输出正极 1	输出负极 1

注:6 为空脚

注意：电源模块的各管脚定义如与选型手册不符，应以实物标签上的标注为准。

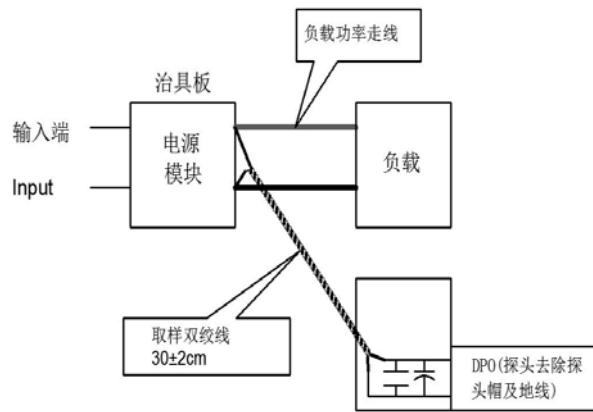
纹波&噪声测试说明（双绞线法 20MHz 带宽）

测试方法：

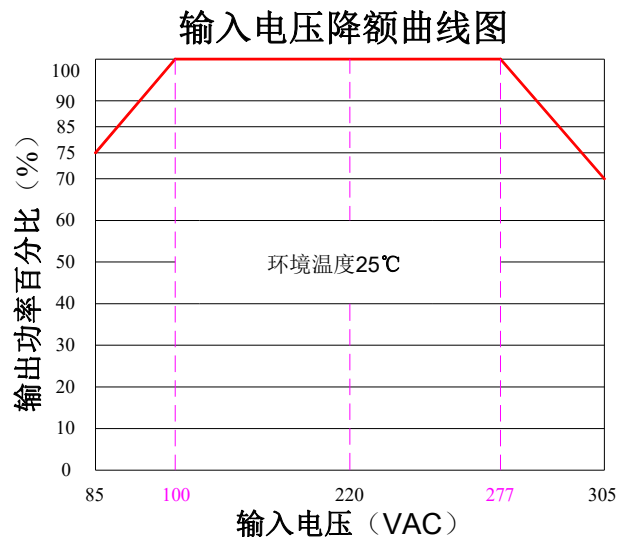
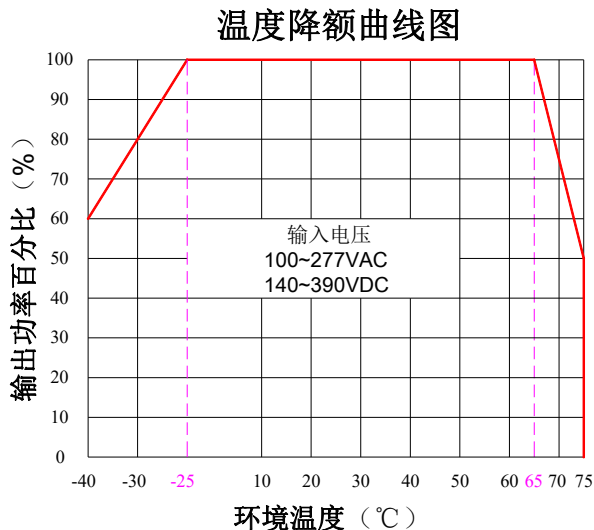
1、纹波噪声是利用 12#双绞线连接，示波器带宽设置为 20MHz，100M 带宽探头，且在探头端上并联 0.1uF 聚丙烯电容 和 10uF 高频低阻电解电容，示波器采样使用 Sample 取样模式。

2、输出纹波噪声测试示意图：

把电源输入端连接到输入电源，电源输出通过治具板连接到电子负载，测试单独用 30cm±2 cm 取样线直接从电源输出端口取样。功率线根据输出电流的大小选取相应线径的带绝缘皮的导线。



产品特性曲线



注 1：输入电压为 85~100VAC/277~305VAC/120~140VDC/392~432VDC，需在输入电压降额曲线图的基础上进行电压降额使用。

注 2：本产品适合在自然风冷却环境中使用，如在密闭环境中使用请与我司联系。

典型 EMC 应用图及推荐参数

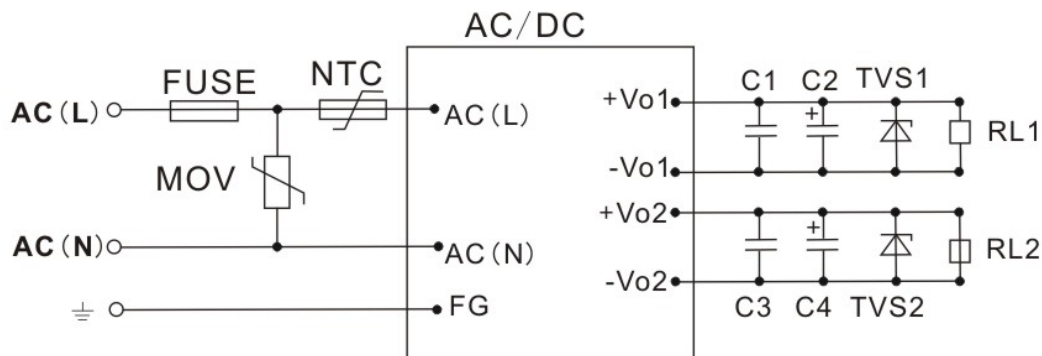


图1

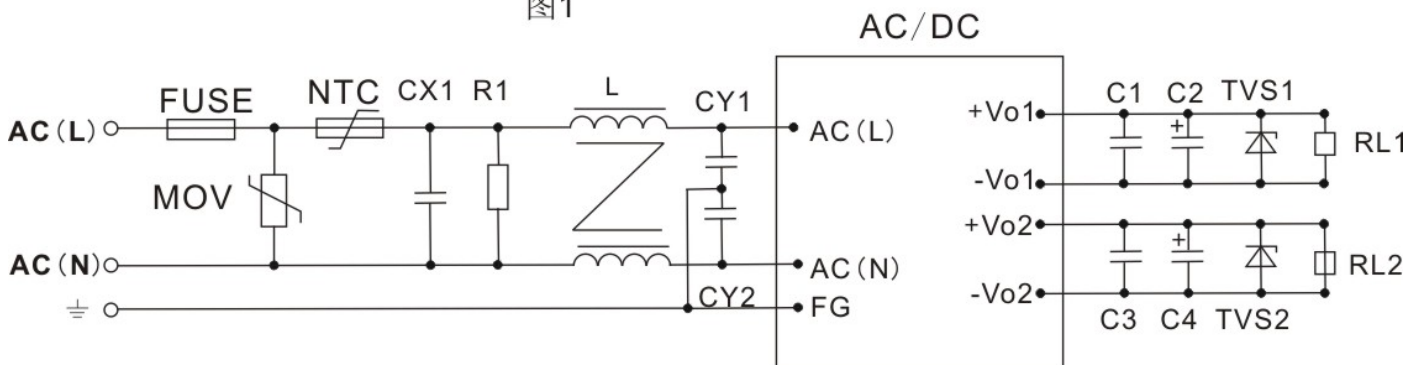


图2

- 1、FUSE(保险管): 必接, 推荐规格为 2A/250V, 慢断。
- 2、MOV为压敏电阻, 推荐型号: 14D561K, 作用为在雷击浪涌时保护模块不受损坏。
- 3、输出滤波电容C2、C4为电解电容, 建议使用高频低阻电解电容, 容量为100uF/1A输出电流。电容耐压降额大于80%。
- 4、输出滤波电容C1、C3去除高频噪声, 建议取1μF陶瓷电容, 电容耐压降额大于80%。
- 5、TVS管为保护后级电路(在模块异常时)建议使用。推荐使用600W型号。
5V输出推荐使用: SMBJ7.0A, 9V输出推荐使用: SMBJ12.0A, 12V输出推荐使用: SMBJ20A, 15V输出推荐使用: SMBJ20.0A, 24V输出推荐使用: SMBJ30.0A, 48V输出推荐使用: SMBJ64A
- 6、客户的一般应用要求用图1推荐电路, 如果有更高的EMC需求, 请使用图2推荐电路。具体推荐值如下:
 - 1) 压敏电阻MOV: 推荐型号: 14D-561K, 作用为在雷击浪涌时保护模块不受损坏;
 - 2) 热敏电阻NTC: 推荐型号:05D-14; 作用为在浪涌电流过大时保护模块不受损坏;
 - 3) 金属膜电阻R1: 680KΩ/1W;
 - 4) 安规电容CY1、CY2: 1000pF/400VAC;
 - 5) 安规电容CX: 0.22μF/275VAC;
 - 6) 共模电感LCM: 10mH-20mH;

注 2

- 1、产品应在规格范围内使用，否则会造成产品永久损坏；
- 2、产品输入端必须接保险；
- 3、产品工作于最小要求负载以下，则不能保证产品性能均符合本手册中所有性能指标；
- 4、若产品超出产品负载范围内工作，则不能保证产品性能均符合本手册中所有性能指标；
- 5、以上数据除特殊说明外，都是在 $T_a=25^{\circ}\text{C}$ ，湿度 $<75\%$ ，输入标称电压和输出额定负载(纯电阻负载)时测得；
- 6、以上所有指标测试方法均依据本公司标准；
- 7、以上均为本手册所列产品型号之性能指标，非标准型号产品的某些指标会超出上述要求，具体情况可直接与我司技术人员联系
- 8、我司可提供产品定制；
- 9、产品规格变更恕不另行通知，请关注我司官网最新公布的手册。



地址:广州市天河区大观中路新塘大街鑫盛工业园 A2 栋 3 楼

官网: www.huizhi-elec.com

邮箱: sale@huizhi-elec.com

电话: 86-20-85625520

传真: 86-20-85625520