

GB

中华人民共和国第六机械工业部部标准

CB 969—81

注 入 头 接 头

1981-10-15发布

1982-10-01实施

中华人民共和国第六机械工业部 批准

注 入 头 接 头

注入头接头与CB 413—80、CB 303—77、CB 960—80规定的注入头配合使用，其工作压力不大于 6 kgf/cm^2 ，输送介质为燃油、滑油、淡水及其他非腐蚀性液体。

1 注入头接头的型式和基本尺寸

1.1 注入头接头分为三种型式：

A型注入头接头与CB 413—80、CB 303—77 A型相配；B型注入头接头与CB 303—77 B、C型相配；C型注入头接头与CB 960—80耐压注入头相配。

1.2 A型注入头的型式和基本尺寸见图1和表1。

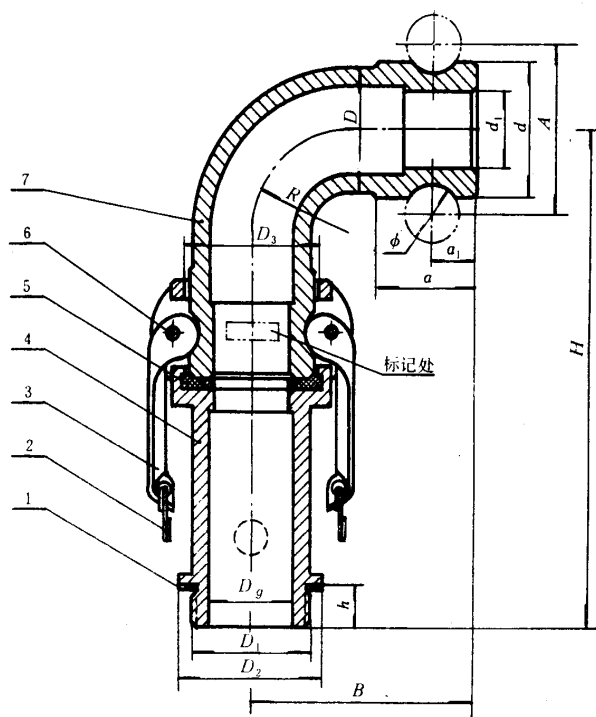


图 1

- 1—密封胶垫1；2—钩环；3—把手；4—中间接头；5—密封胶垫2；
6—销轴；7—本体

表 1

mm

公称通径 D_g	中间接头连接尺寸				高度 H	宽度 B	本体 外径 D	弯曲 半径 R	软管快速接头连接尺寸						重量 kg
	D_1	D_2	D_3	h					d	d_1	A	a	a_1	ϕ	
40	M45×3	57	54	23	275	118	50	48	53	32	65	41	18	22	2.22
50	M60×3	76	64	24	285	130	60	55	63	45	77	48	22	22	2.82
(65)	M76×3	92	77	24	305	140	73	65	76	58	87	50	22	22	3.82
80	M90×3	106	92	24	340	156	87	75	91	70	107	50	22	26	5.54
100	M115×3	126	120	32	385	182	115	95	119	95	135	52	22	26	8.42
150	M170×3	182	177	34	485	235	166	130	176	145	196	62	25	34	18.31

注：括号内的公称通径尽量不用。

1.3 B型注入头接头的型式和基本尺寸见图2和表2。

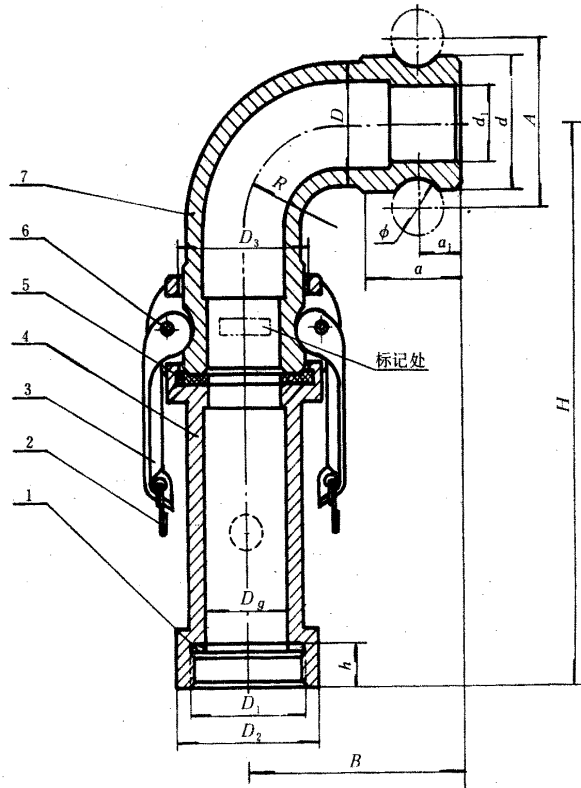


图 2

- 1—密封胶垫1；2—钩环；3—把手；4—中间接头；5—密封胶垫2；
6—销轴；7—本体

表 2

mm

公称 口径 D_g	中间接头连接尺寸				高度 H	宽度 B	本体 外径 D	弯曲 半径 R	软管快速接头连接尺寸						重量 kg
	D_1	D_2	D_3	h					d	d_1	A	a	a_1	ϕ	
40	M52×3	60	54	16	295	118	50	48	53	32	65	41	18	22	2.38
50	M64×3	72	64	20	305	130	60	55	63	45	77	48	22	22	3.02
(65)	M76×3	86	77	21	330	140	73	65	76	58	87	50	22	22	4.16
80	M90×3	100	92	21	365	156	87	75	91	70	107	50	22	26	5.94

注：括号内的公称口径尽量不用。

1.4 C型注入头接头的型式和基本尺寸见图3和表3。

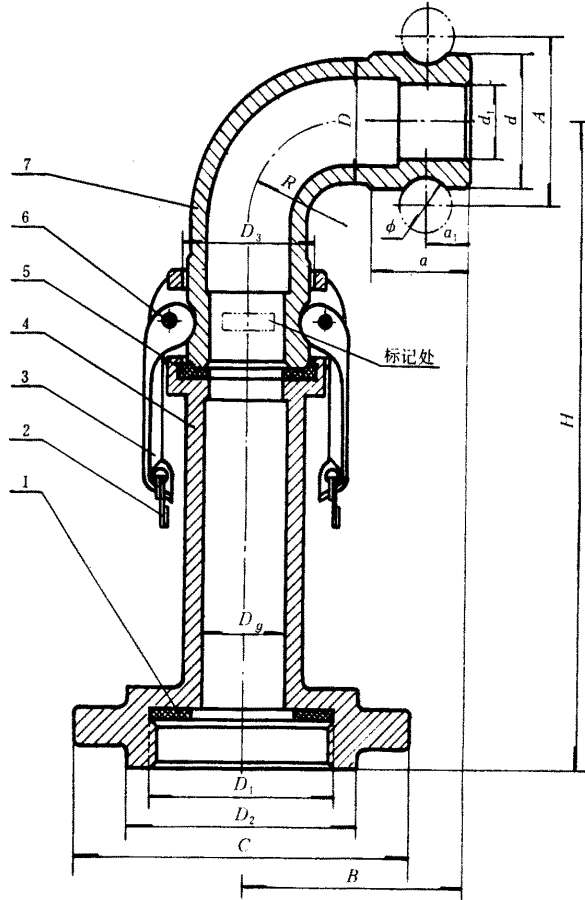


图 3

1—密封胶垫1；2—钩环；3—把手；4—中间接头；5—密封胶垫2；
6—销轴；7—本体

CB 969—81

表 3

mm

公称 通径 D_g	中间接头连接尺寸				高度 H	宽度 B	本体 外径 D	弯曲 半径 R	软管快速接头连接尺寸						重量 kg
	D_1	D_2	D_3	C					d	d_1	A	a	a_1	ϕ	
40	M76×3	88	54	140	400	118	50	48	53	32	65	41	18	22	3.50
50	M90×3	104	64	160	410	130	60	55	63	45	77	48	22	22	4.51
(65)	M100×3	114	77	190	430	140	73	65	76	58	87	50	22	22	6.26
80	M110×3	124	92	200	465	156	87	75	91	70	107	50	22	26	7.79

注：① 括号内的公称通径尽量不用。

② 公称通径40mm、50mm两种规格，由于该两种规格的耐压注入头接头已有密封胶垫，因此不需要密封胶垫1。

1.5 标记示例

公称通径为50mm的A型注入头接头：

注入头接头 A 50 CB 969—81

1.6 注入头接头的主要零件材料见表4。

表 4

零 件 名 称	材 料		
	名 称	牌 号	标 准 号
本 体	铸造铝合金	ZL108 I	CB 884—78
中 间 接 头	铸造铜合金	ZHSi80 3	CB 883—78
把 手	铸造铜合金	ZQA19-4	CB 883—78
密封胶垫1	工业橡胶板	3002	HG 4—400—66
密封胶垫2	耐油橡胶	北京橡胶六厂技80—179配方生产	

2 技术要求

2.1 注入头接头应符合本标准的要求。

2.2 铝合金零件在加工前应进行热处理，其热处理方式为T6（淬火并完全时效），硬度 $HB \geq 90$ ，抗拉强度 $\sigma_b \geq 26 \text{ kgf/mm}^2$ 。

2.3 铝合金零件应进行氧化处理，其技术条件按CB/Z 92—66《铝合金零件氧化处理》的规定。

2.4 密封胶垫2按北京橡胶六厂技80—179配方生产，其外观质量应符合HG 4—330—66的规定，其厚度为 $6^{+0.2}_{-0.15} \text{ mm}$ 。

3 试验和检验

3.1 本体和中间接头应以 9 kgf/cm^2 的压力进行液压强度试验，持续时间不少于5分钟，不得有渗漏现象。

3.2 装配后的注入头接头,按每批数量的5%抽检,并以 $7.5\text{kgf}/\text{cm}^2$ 的压力进行液压密封性能试验,持续时间不少于5分钟,不得有渗漏现象。如不合格,应加倍抽查。如再不合格,应全部检查。

3.3 注入头接头由制造工厂技术检查部门验收,并出具合格证书。

4 标注、包装、保管

4.1 合格后的注入头接头,应在中间接头的头部外表面上打技术检查印记和本标准1.5条规定的标记,字体为GB 126—74的5号字,深度为0.5 mm。

4.2 每副注入头接头用塑料袋包装。本体应与中间接头分离后同放入塑料袋内,以避免密封胶垫2长期处于压缩状态。袋内还应放入备用的密封胶垫1、密封胶垫2各一个;产品合格证和使用说明书各一份。

4.3 每个包装箱存放注入头接头的数量,以总重不超过40 kg为限。在包装箱外应注明产品名称、数量、制造工厂名称、出厂年月等标记。

4.4 注入头接头不得露天存放。密封胶垫应按橡胶制品的有关规定妥为保管。

附加说明:

本标准由管系附件组提出,由大连造船厂归口。

本标准由海军油料研究所起草。

本标准主要起草人孙建成。