



船用鑄鉄 5K アングル弁

Shipbuilding—Cast iron 5K angle valves

1. **適用範囲** この規格は、船の蒸気管系、空気管系、燃料油管系、潤滑油管系、清水管系、給水管系などに使用する船用鑄鉄 5K アングル弁（以下、アングル弁という。）について規定する。

備考 この規格の引用規格を、次に示す。

JIS B 0205メートル並目ねじ

JIS B 022229度台形ねじ

JIS B 2210鉄鋼製管フランジの基準寸法

JIS F 7102船舶機関部管系用ガスケット及びパッキン使用基準

JIS F 7400船用弁及びコックの検査通則

JIS G 3101一般構造用圧延鋼材

JIS G 4303ステンレス鋼棒

JIS G 4305冷間圧延ステンレス鋼板及び鋼帯

JIS G 4404合金工具鋼鋼材

JIS G 5121ステンレス鋼鑄鋼品

JIS G 5501ねずみ鑄鉄品

JIS H 3100銅及び銅合金の板及び条

JIS H 3250銅及び銅合金棒

JIS H 3260銅及び銅合金線

JIS H 5111青銅鑄物

2. **流体の状態と最高使用圧力との関係** アングル弁に対する流体の状態と最高使用圧力との関係は、表 1 のとおりとする。

表 1

流体の状態	最高使用圧力 MPa		
	呼び径 200 以下	呼び径 250, 300	呼び径 350, 400
	B 系列	S 系列	B 系列
230℃以下の蒸気	—	0.5	—
205℃以下の蒸気	0.5		
空気及びガス	0.5		—
油及び脈動水			0.5
120℃以下の静流水	0.7		0.6

備考 B 系列及び S 系列については、4.(1) 参照。

3. **構造、形状及び寸法** アングル弁の構造、形状及び寸法は、付図1及び付図3のとおりとし、弁箱肉厚 a の許容差は、原則として $\pm 15\%$ とする。ただし、許容差の計算値が 1mm 未満の場合は、1mm まで許容する。

4. **材料** アングル弁の材料は、次のとおりとする。

(1) 弁箱、ふた及び要部（弁体、弁座及び弁棒）は、付図2及び付図4のとおりとする。

なお、材料の組合せによって B 系列と S 系列とに区分する。ただし、呼び径 250 以上のものについては、B 系列だけとする。

(2) その他の部品は、原則として付図2及び付図4による。

5. **検査** アングル弁の検査は、JIS F 7400 の規定によって、次の(1)～(5)について行う。

(1) 材料検査

(2) 外観検査

(3) 寸法検査

(4) 組立検査

(5) 耐圧検査 表2の試験圧力で行う。

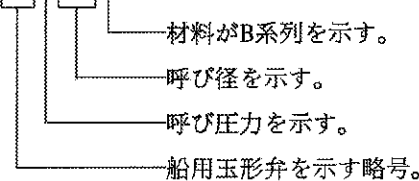
表 2

呼び径	試験圧力 MPa	
	弁座水漏れ検査	弁箱水圧検査
300 以下	0.77	1.05
350, 400	0.66	0.9

6. **製品の呼び方** アングル弁の呼び方は、規格の名称若しくはその略号又は規格番号並びに呼び径及び材料系列記号による。

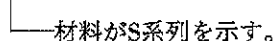
例1. 材料が B 系列で呼び径50のもの

船用鑄鉄5K-50玉形弁B若しくはFG 5 050 B又はJIS F 7305-50B



例2. 材料が S 系列で呼び径50のもの

船用鑄鉄5K-50玉形弁S若しくはFC5050S又はJIS F 7305-50S



7. **表示** 弁箱の表面に、次の事項を表示する。

(1) 呼び圧力及び呼び径

例 5K-50

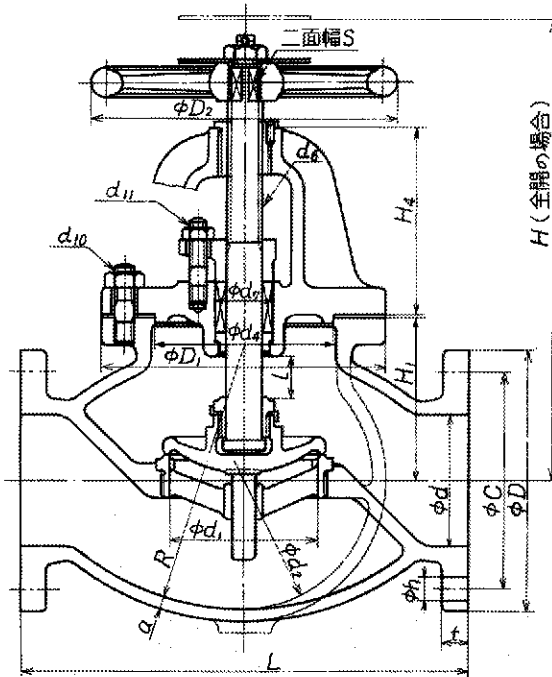
(2) 流れ方向の矢印

(3) 製造業者名又はその略号

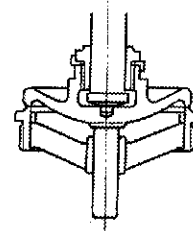
(4) 製造年又はその略号

付図 1

呼び径50~200のもの



材料がS系列のもの



出入口フランジのボルト穴は、弁箱の中心線振分けとする。

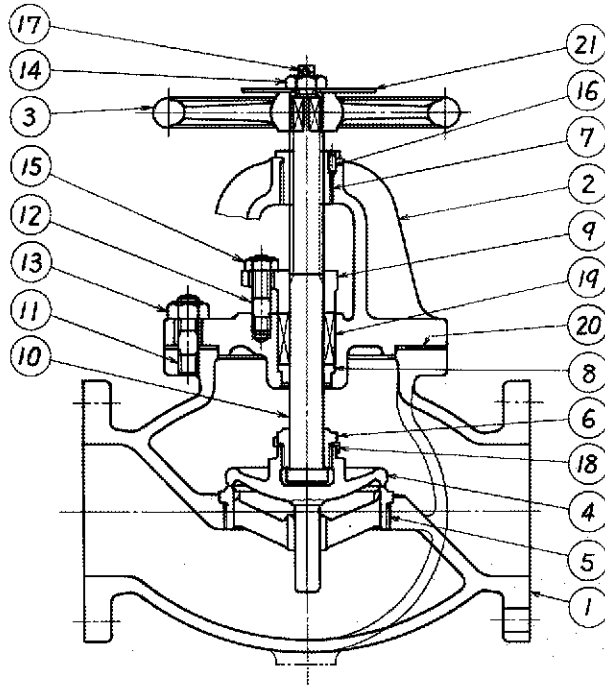
単位 mm

呼び径	フランジ										全開高さ (約)	リフト	ハンドル車	弁箱						ふたの高さ	弁棒		パッキン箱	ねじの呼び		参考計算質量 (kg)		
	ボルト穴		ボルトのねじの呼び		中心円の径 C	数	h	t	H'	l				D ₂	d ₂	a	H ₁	D ₁	d ₄		H ₄	d ₆		S	d ₇		d ₁₀	d ₁₁
	φD ₂	φD ₁	φd ₁	φd ₂																								
50	50	58	100	130	105	4	15	M12	16	240	17	160	105	8	60	140	78	120	TW20	14	32	M12	M12	12.9				
65	65	73	115	155	130	4	15	M12	18	255	22	180	130	9	62	160	95	128	TW22	14	36	M12	M12	18.2				
80	80	88	130	180	145	4	19	M16	18	265	27	180	150	9	65	190	110	128	TW22	14	36	M16	M12	23.4				
100	100	111	150	200	165	8	19	M16	20	310	33	224	185	10	75	215	135	148	TW26	19	42	M16	M12	33.7				
125	125	138	170	235	200	8	19	M16	20	330	42	250	225	11	85	245	165	148	TW28	22	44	M16	M12	46.2				
150	150	163	190	265	230	8	19	M16	22	380	50	280	265	12	100	270	190	168	TW32	22	50	M16	M16	63.4				
200	200	213	220	320	280	8	23	M20	24	450	67	315	340	15	130	335	240	185	TW36	27	56	M20	M16	105				

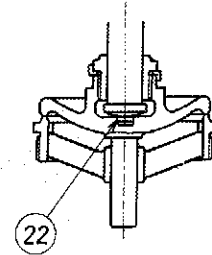
備考1. フランジは、JIS B 2210の呼び圧力5Kの規定による。

2. d₆部のねじは JIS B 0222, d₁₀部及び d₁₁部のねじは JIS B 0205 の規定による。
3. 文字板は、注文者が要否を指定する。
4. 計算質量は、材料が B 系列のものを示す。

付図2
呼び径50~200のもの



材料がS系列のもの

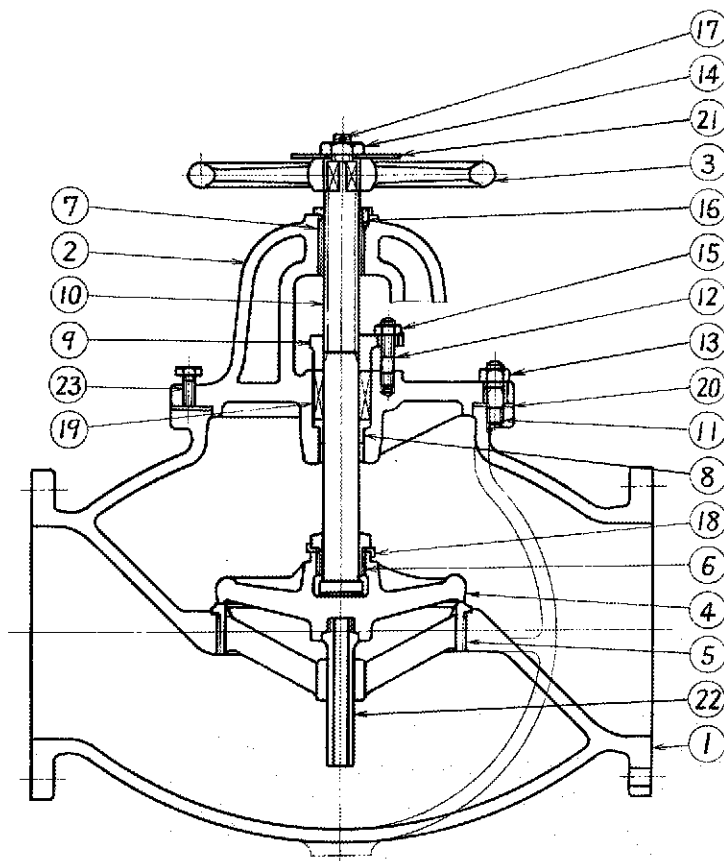


部品番号	部品名称	材料		部品番号	部品名称	材料	
		B 系列	S 系列			B 系列	S 系列
1	弁箱	JIS G 5501 の FC200		12	植込みボルト	JIS H 3250 の C3771BD	
2	ふた			13	六角ナット	JIS G 3101 の SS400	
3	ハンドル車	JIS G 5501 の FC200		14	六角ナット	JIS H 3250 の C3604BD	
4	弁体	JIS H 5111	JIS G 5121	15	六角ナット		
5	弁座	の BC6	の SCS2	16	止めピン	JIS G 3101 の SS400	
6	弁押さえ	JIS H 5111	JIS G 4303	17	割りピン	JIS H 3260 の C2600W	
		の BC6	の SUS420J2				
7	ねじはめ輪	JIS H 5111 の BC6		18	弁付き回り止め	JIS H 3100	JIS G 4305
						の C2600P	の SUS304
8	パッキン受輪	JIS H 5111	JIS G 4303	19	パッキン	JIS F 7102 の規定による。	
		の BC6	の SUS420J2				
9	パッキン押さえ	JIS H 5111 の BC6		20	ガスケット		
10	弁棒	JIS H 3250 の	JIS G 4303	21	文字板	JIS H 3100 の C2801P	
		C3771BD 又	の SUS403				
		は C3771BE		22	弁棒用座金	—	JIS G 4404
							の SKD1
11	植込みボルト	JIS G 3101 の SS400					

- 備考1. 部品名称で太字のもの材料は、4.(1)に規定する材料を示す。
 2. ステンレス鋼相互の接触面は、焼付き防止のため表面処理などによって適当な硬さの差をもたせる。

付図 4

呼び径250~400のもの



部品番号	部品名称	材料	部品番号	部品名称	材料
		B 系列			B 系列
1	弁箱	JIS G 5501 の FC200	13	六角ナット	JIS G 3101 の SS400
2	ふた		14	六角ナット	JIS H 3250 の C3604BD
3	ハンドル車	JIS G 5501 の FC200	15	六角ナット	
4	弁体	JIS H 5111 の BC6	16	止めピン	JIS G 3101 の SS400
5	弁座		17	割りピン	JIS H 3260 の C2600W
6	弁押さえ	JIS H 5111 の BC6	18	弁付き回り止め	JIS H 3100 の C2600P
7	ねじはめ輪		19	パッキン	JIS F 7102 の規定による。
8	パッキン受輪		20	ガスケット	
9	パッキン押さえ		21	文字板	JIS H 3100 の C2801P
10	弁棒	JIS H 3250 の C3771BD 又は C3771BE	22	弁体ガイド棒	JIS H 5111 の BC6
11	植込みボルト		JIS G 3101 の SS400	23	押しボルト
12	植込みボルト	JIS H 3250 の C3771BD			

備考 部品名称で太字のもの材料は、4.(1)に規定する材料を示す。

関連規格 ISO 5208 Industrial valves - Pressure testing of valves