

文件名称	BLU Purchase Specification 背光模组规格书	页次	1 / 17
产品名称		版次	1.0

# 承认(规格)书

## Specification Sheet

客户：

(Customer Name)

\_\_\_\_\_

品名：

(Shijikeguan Material Name)

238N02

\_\_\_\_\_

料号：

(Shijikeguan Material Number)

\_\_\_\_\_

客户订单名称：

(Maker Name)

\_\_\_\_\_

规格书版本：

(Spec Approval Sheet Version)

V 1.0

\_\_\_\_\_

客户承认		承认	
Customer		Shijikeguan	
<i>Approved by</i> 承认	<i>Checked by</i> 审核	<i>Approved by</i> 承认	
		<i>Checked by</i> 审核	
		<i>Designed by</i> 编写	

文件名称	BLU Purchase Specification 背光模组规格书	页次	2 / 17
产品名称		版次	1.0

## 目录表

### List

1.封面 (cover page)	
2.目录 (contents)	
3.修改记录(Record of Revision)	
4.产品规格 (Product features)	
5.电气特性 (Electrical Characteristics)	
6.出货检验规范 (Moudle outgoing Inspection Requirements)	
7.规格测试标准 (Specification Test Standard)	
8.信赖性实验标准 Reliable experimental standard letter	
9.包装标示 (Packing Darwing)	
10.注意事项/其它(Other)	
11.背光模组成品图(Moudle Darwing)	



文件名称	BLU Purchase Specification 背光模组规格书	页次	4 / 17
产品名称		版次	1.0

## 1.0 目的

为使背光模组在采购及检验时有标准依据，特制定此规格书文件

## 2.0 范围

适用于液晶模组 23.8 寸 238N02 LED(备注：72 pcs LED)侧背光。

## 3.0 职责

R D: 本规格书之制定与修改

采购：以本规格书为采购依据

Q A: 以本规格为标准执行检测

## 4.0 安全规格

ROHS 基准 环境物质管制基准

## 5.0 环境条件

项目	规格	备注
操作温度 (°C)	0—55	
操作湿度 (%)	5—95	最大值时温度 40 (°C)
储存温度 (°C)	-10—60	
储存湿度 (°C)	8—90	最大值时温度 50 (°C)

## 6 产品规格

序号 NO.	项目 Item	规格描述 Specification	备注 Remark
1	发光类型 BLU TYP	LED	
2	铁框尺寸 Bezel size	544.8mm*320.5mm*11.8mm	
3	模组尺寸 Moudle size	544.8mm*320.5mm*11.8mm (YTP)	
4	显示区尺寸 Active area	525.2mm*297.2mm	M/F area
5	重量 Weight	TBD	-----
6	ROHS	ROHS compliant	

文件名称	BLU Purchase Specification 背光模组规格书	页次	5 / 17
产品名称		版次	1.0

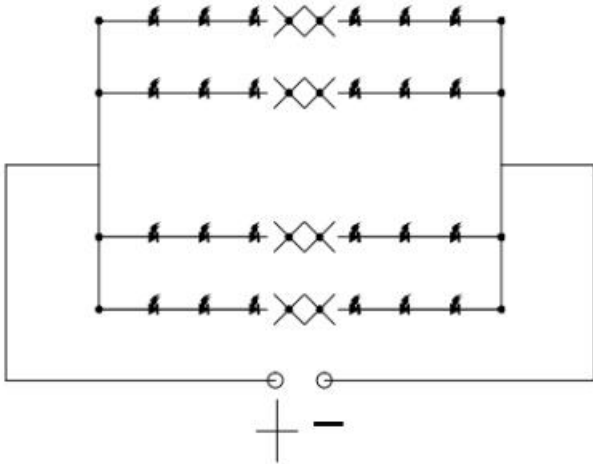
### 6.1 电气特性

项目 Item	标记 Symbol	条件 Condition	数值 Values			单位 Unit	备注 Remark
			MIN	TYP	MAX		
灯条输入电压 Input lightbar vottage	$V_{pin}$	单条 single	-----	52	56	V	NOTE 1/2
灯条输入电流 Input lightbar current	$I_{pin}$	单条 single	-----	240	-----	mA	
LED 寿命 Led life Time	Hours	-----	50000	-----	-----		

NOTE 1:

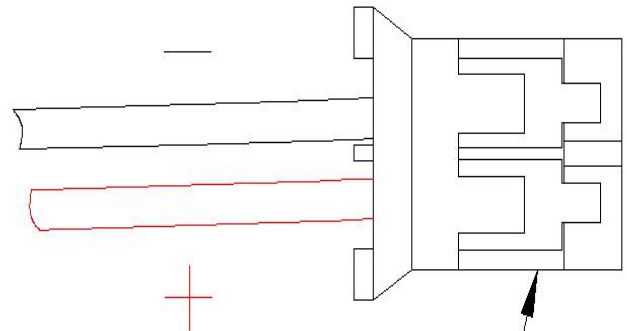
灯条串并定义及接口型号定义: Light bar Series and Parallel condition,interface type condition:

18 串 4 并 / 18 series 4 Parallel



原理图: 18\*4=72

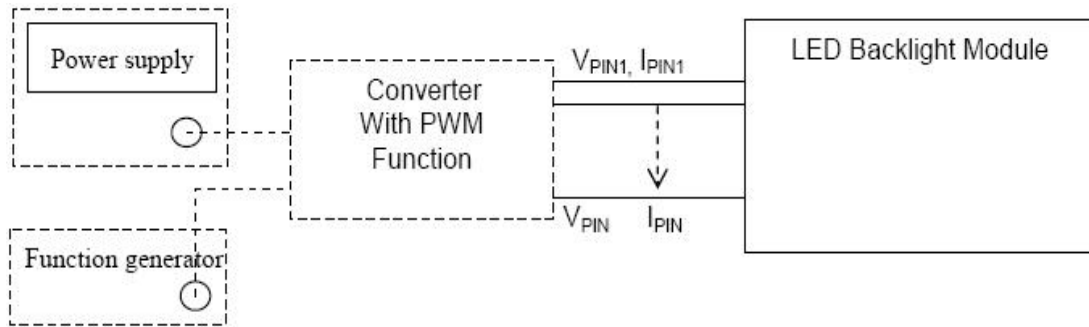
电流: 240mA



PHR-2(JST)/equivalent

文件名称	BLU Purchase Specification 背光模组规格书	页次	6 / 17
产品名称		版次	1.0

NOTE 2:



## 6.2 光学规格

环境温度(Ta)=25°C±2 湿度 HR=65%±10

項目 Item	單位 unit	規格 Spection			备注 Remark	
		MIN	TYP	MAX		
1 模组亮度 BLU Brightness	Center point	cd/m <sup>2</sup>	500	550	---	Center point (NOTE 1)
	均匀性 Uniformity	9 点	%	72	75	---
2 模组色度 LCM CIE	x	---	-0.015	0.27	+0.015	Center point
	y	---	-0.015	0.26	+0.015	Center point

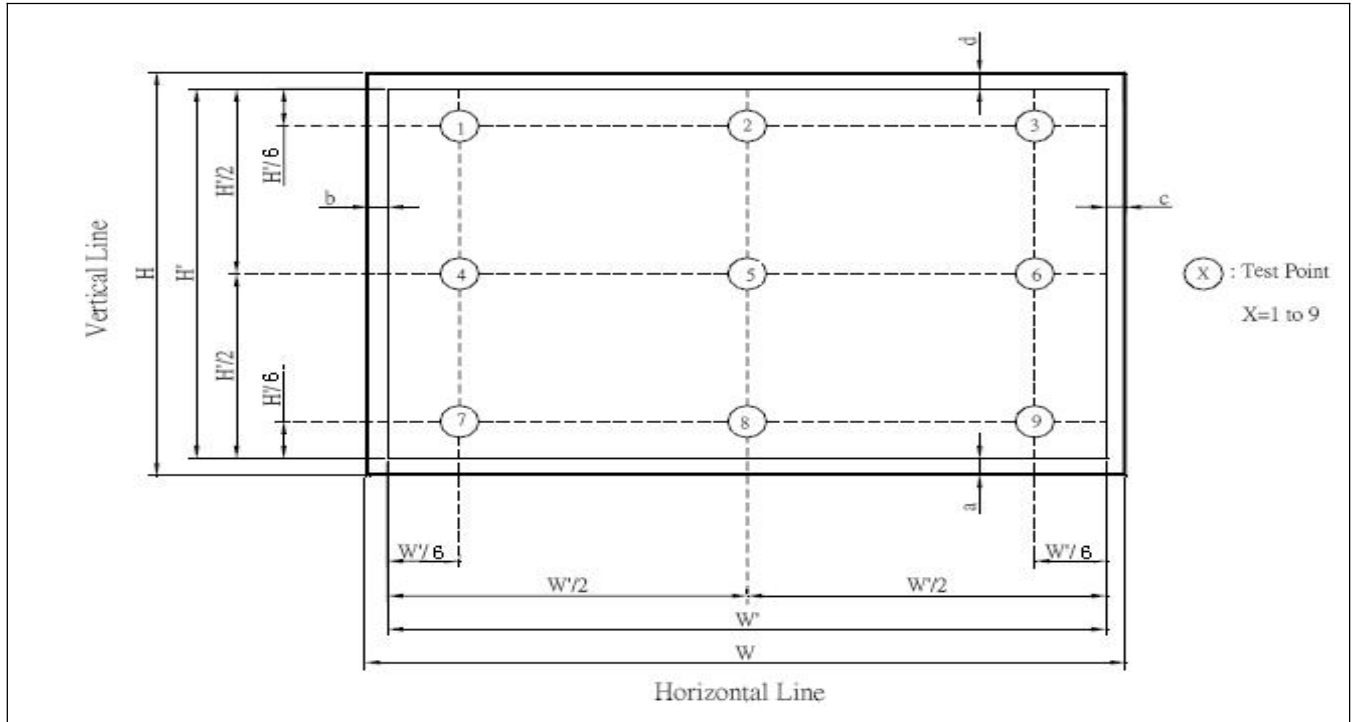
文件名称	BLU Purchase Specification 背光模组规格书	页次	7 / 17
产品名称		版次	1.0

NOTE 1: 中心点为最亮点 The center brightness data ia the maximum

NOTE 2: 下图示中 9 点之最小数值点比中心点, 均匀性定义: Minimum(1-9)/Maximum(5)

The figure blew the minimum value of 9 point divided by the center ,

Luminous uniformity is defined: Minimum(1-9)/Maximum(5)



1.  $W$ : The length of BLU luminant area ,  $H$ : The wide of BLU luminant area

2.  $W' = W - b - c$       $H' = H - a - d$

### 6.3 光学测试标准

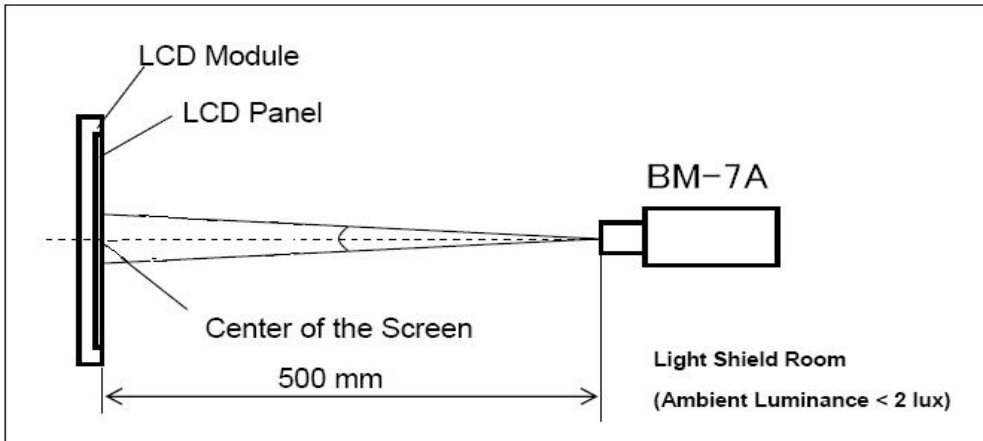
4.3.1 辉度计: TOPCON-7A 视角:1° 辉度计与被测物体距离: 500±50mm

TOPCON-7A Angle:1° Distance:500±50mm

4.3.2 测试条件: 环境温度: 25°C±2°C, 湿度 (HR) =65±10%, 环境亮度≤2Lux, 点亮 20 分钟后测试

Test conditions: the ambient temperatue is 25°C±2°C ,humidity 65±10%,the ambient brightness≤2Lux, 20 minutes after lighting.

文件名称	BLU Purchase Specification 背光模组规格书	页次	8 / 17
产品名称		版次	1.0



## 7.1 背光检验规格

### 7.1.1 背光画面检验规格 BLU screen test specifications

序号	项目 Item	检验项目 Test project	规格 Specifications	判定 Determinant	检验工具 Inspection tools
1	背光 BLU	亮点, 暗点, 异物	$D \leq 0.15$	忽略 ignore	菲林卡尺 Film caliper (NOTE 1) (NOTE 2) (NOTE 3)
			$0.15 < D \leq 0.5$	$n \leq 3, S \geq 5$	
			$D \geq 0.5$	NOT allow	
		线状异物, 划伤, 刮伤	$W \leq 0.1$	忽略 ignore	
			$0.1 < W \leq 0.2$ $0.3 \leq L \leq 5$	$n \leq 3, S \geq 5$	
			$0.2 < W, 0.3 < L$	NOT allow	
		亮暗不均 Mura	---	依限度样品 by limit sample	
水波纹 Ripple	---	依限度样品 by limit sample	目视 eye		



文件名称	BLU Purchase Specification 背光模组规格书	页次	9 / 17
产品名称		版次	1.0

### 7.1.2 外观检验

#### Appearance Inspection Specification

序号	项目 Item	检验项目 Test project	规格 Specifications	判定 Determinant	检验工具 Inspection tools		
1	钣金 BEZEL	刮伤/压痕 Scratch/sunken	$W \leq 0.15$	忽略 ignore	菲林卡尺 Film caliper		
			$0.15 < W \leq 0.25$ $L \leq 20\text{mm}$	$n \leq 4$			
			$0.15 < W \leq 0.25$ $20 < L \leq 50$	$n \leq 2$			
				无感刮伤	-----	不计	目视 eye
				毛边 Rough edge	$L > 0.1\text{mm}$	Not allow	目视 eye
				氧化生锈 Oxidation and RUST	-----	Not allow 断面依限度样品	目视 eye
				脏污/油污 Dirty filth/greasy dirt	-----	Not allow	目视 eye
	线材 Wire	破裂 Broken	-----	Not allow	目视 eye		
	连接器 connector	破裂/变形 Broken/Deformation	-----	Not allow	目视 eye		
	胶带 Tape	偏移/浮起 Offset/Emerge	-----	Not allow	目视 eye		
	标签 Lable	无 No Lable	-----	Not allow	目视 eye		
		破损 Broken	-----	Not allow	目视 eye		
		脏污 Dirt	能够识别 Can be read	OK	目视 eye		
		不清晰 Not clear	能够识别 Can be read	OK	目视 eye		
		内容错误 Mistake	-----	Not allow	目视 eye		

Note 1:

本资料为 xxxx 科技有限公司财产，非经公司书面授权许可不得透露或使用本资料，变不得复印或转变成其它任何形式使用

The information contained herein is the exclusive property of shijieguan Industrial CO.,Ltd, and shall not be distributed, reproduced, or disclosed in whole or in part without prior written permission of Innolux optoelectronics corporation.

文件名称	BLU Purchase Specification 背光模组规格书	页次	10 / 17
产品名称		版次	1.0

目视距离:  $30 \pm 5\text{cm}$  , 检查角度: 上下  $\pm 30$  度, 左右  $\pm 45$  度。

Inspection distance:  $30 \pm 5\text{cm}$  ,

Inspection Angle:  $\pm 30$  degrees up and down the left  $\pm 45$  degrees

Note 2:

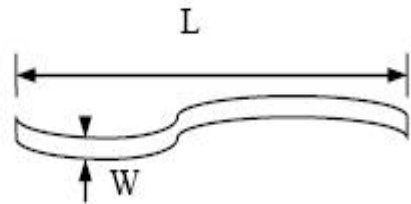
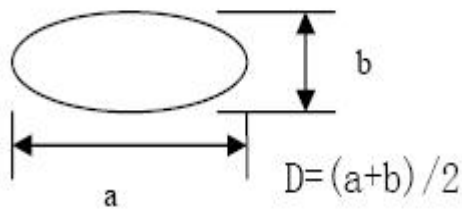
“S” 定义: 点与点之间的距离

The “S” definition: The distance between the defect dot

Note 3:

a, b, D, W, L 的定义, 具体如下:

The a, b, D, W, L definition, for the next:



## 8.0 可靠性测试项目及条件

### Reliability Test Items and Conditions

	项目 Item	测试条件 Test condition	判定基准
动作 实验	高湿高湿 Operate at High Temperature and HUmidity	$+45^{\circ}\text{C}$ , 85%RH, 240Hrs	A,B,C,D,E,F
	高温 High temperature operation	$T_a=60^{\circ}\text{C}$ , 240Hrs	A,B,C,D,E
	低湿 Low temperature operation	$0 \pm 2^{\circ}\text{C}$ 、 240Hrs	A,B,C,D,E
	连续点灯	$25 \pm 2^{\circ}\text{C}$ , $65 \pm 10\%RH$ / 10000Hrs	A,B,C,D,E
	开/关灯 On/Off lighting	On(30sec)/Off(30sec) 、 10000 cycles	A,B,G
	冷热冲击 Thermal Shock	$-20^{\circ}\text{C}/30\text{min}-70^{\circ}\text{C}/30\text{min}$ for a total 200 cycles, Start with cold temperature and end with high temperature	A,B,C,D,E,F
	高温 High temperature	$60 \pm 2^{\circ}\text{C}$ , 240Hrs,	A,B,C,D,E

文件名称	BLU Purchase Specification 背光模组规格书	页次	11 / 17
产品名称		版次	1.0

	低温 Low temperature	-20±2°C、240Hrs	A,B,C,D,E
振动实验	振动 Vibration Test	Sinusoidal Vibration level: 1.5G Bandwidth:10~300Hz Waveform: sine wave 30min for each direction X,Y,Z(1.5Hrs in total)	A,B
	包装跌落实验 Packing drop test	0<W<= 10, 106cm; 10<W<=24, 91cm 24<W<=45, 76cm, 1角3稜6面	A,B
线材组	线材 Bending	导线折弯拉力 :0.6kgf±90°,10次 ;0.6kgf±180°,10次	A,B
	端子 Pulling	静荷重 :出现方向拉力维持 3kgf ,1min	A,B
	Connector 强度	抗拉力大于 1.5 kgf	A,B

NOTE 1:

测试后, 须放置常温, 常温 2 小时后测试

After testing,shall be placed at normal room temperature and Humidity after 2 huors for judgment

判定基准 :

- A. 点灯画面无异常
- B. 外观无异党(损坏、破裂、刮伤、锈蚀、严重变形等情形)
- C. 辉度值维持初始值 60%以上
- D. 辉度均匀度变化率小于 30%
- E. 色度变化 X,Y 小于 0.2
- F. 不能结露
- G. 辉度值维持初始值 50%以上

文件名称	BLU Purchase Specification 背光模组规格书	页次	12 / 17
产品名称		版次	1.0

## 9.0 包装标示

Packing Marked

### 9.1 外箱出货条码

Shipping label outside the box

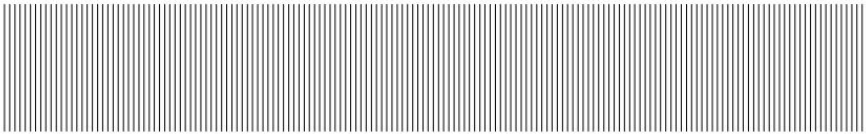
#### 9.1.2 标签内容(Carton Used)

深圳市世纪科冠科技有限公司	
物料品名	
数量	
电流	
电压	
检验日期	
备注	

## 9.2 背光条码

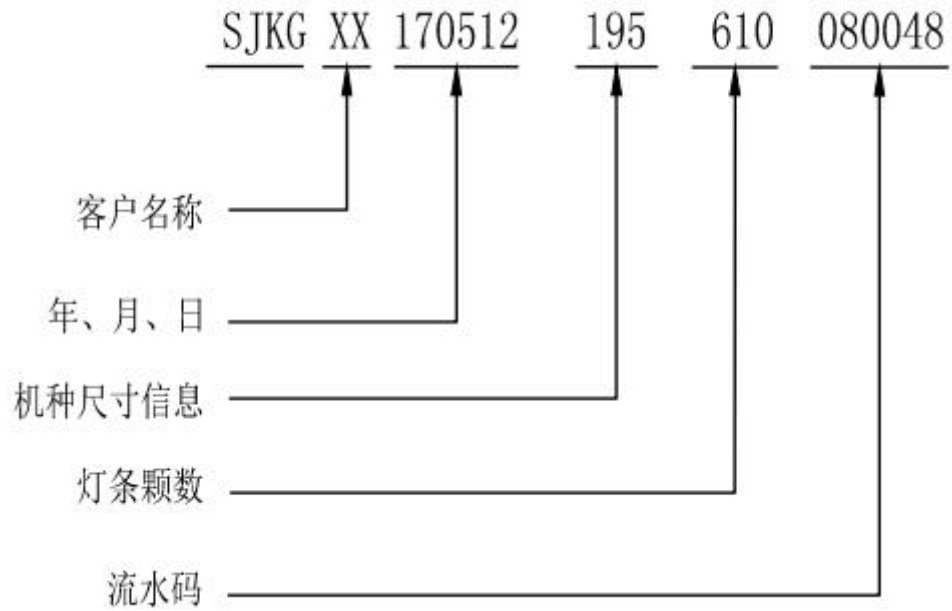
BLU Barcode

### 9.2.1 标签样式(BLU Used)

产品料号: 201XXXXXXXX	电流: ---mA
产品规格: 215N01背光	电压: ---V
	
SJKGXXXXXXXXXXXXXXXXXXXX	

文件名称	BLU Purchase Specification 背光模组规格书	页次	13 / 17
产品名称		版次	1.0

### 9.2.2 标签内容 (BLU content)



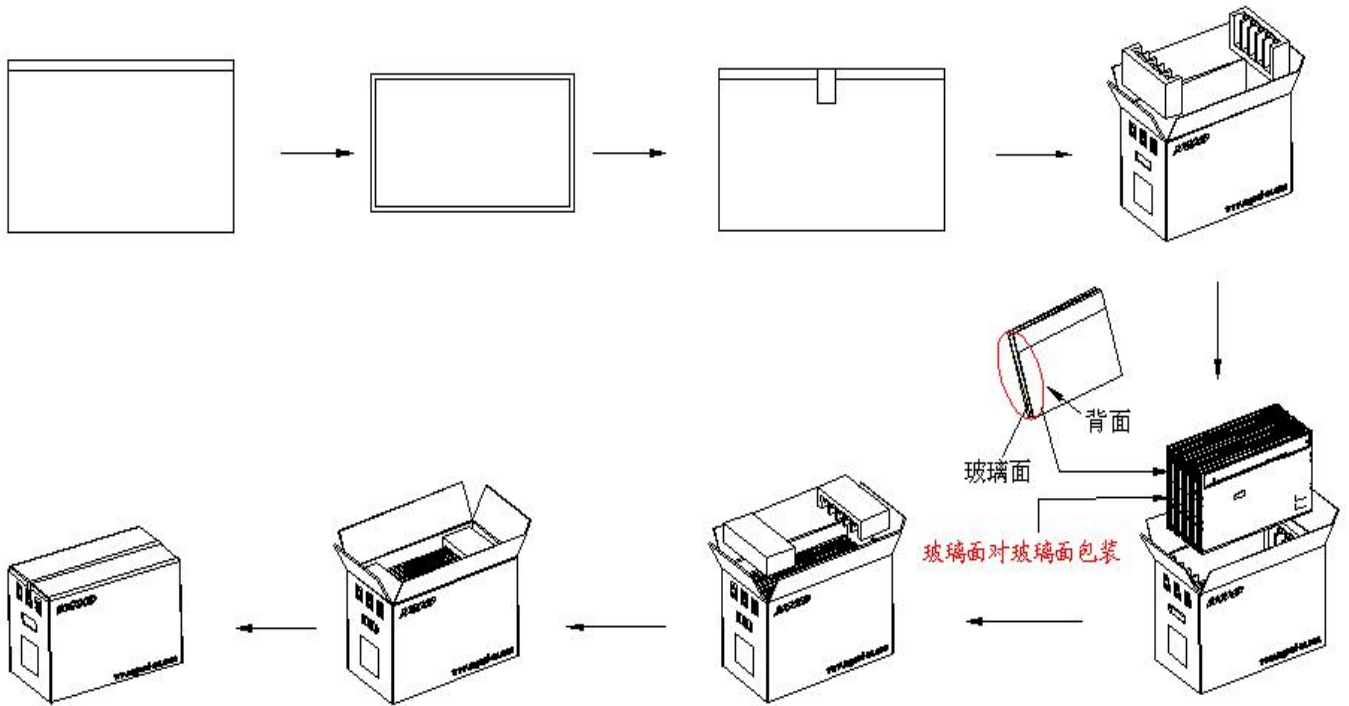
## 9.3 包装方式      Packing Method

### 9.3.1 背光包装方式      BLU    packing

本资料为 xxxx 科技有限公司财产，非经公司书面授权许可不得透露或使用本资料，变不得复印或转变成其它任何形式使用

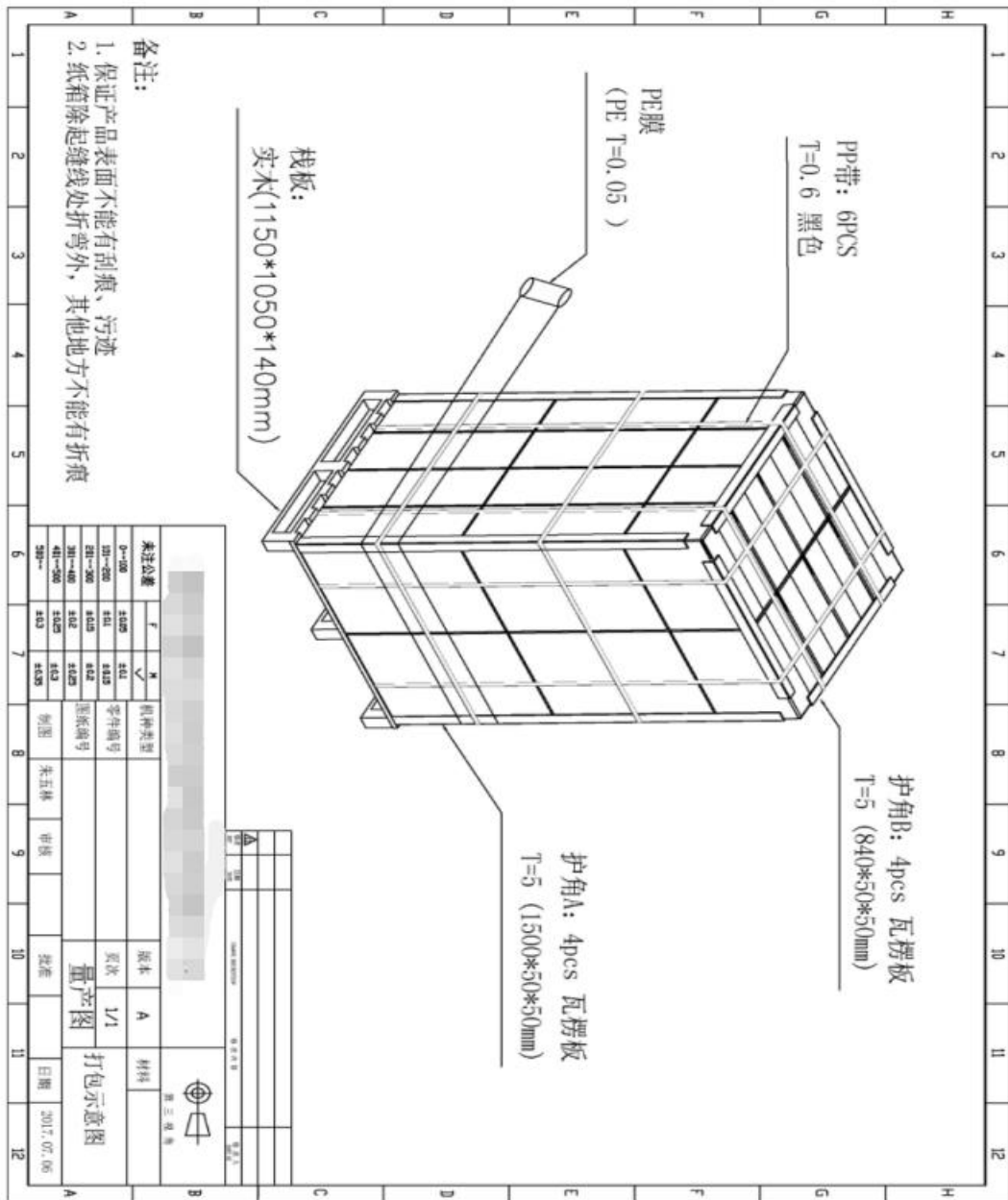
The information contained herein is the exclusive property of shijikeguan Industrial CO.,Ltd , and shall not be distributed , reproduced , or disclosed in whole or in part without prior written permission of Innolux optoelectronics corporation.

文件名称	BLU Purchase Specification 背光模组规格书	页次	14 / 17
产品名称		版次	1.0



### 9.3.2 出货打包方式 Shipping packing

文件名称	BLU Purchase Specification 背光模组规格书	页次	15 / 17
产品名称		版次	1.0



### 9.33 储存条件:

正常情况: 温度: 18°C ~ 24°C; 湿度: 50% ~ 70%RH

文件名称	BLU Purchase Specification 背光模组规格书	页次	16 / 17
产品名称		版次	1.0

## 10. 注意事项 General Precautions

### 10.1.1 储存 Storage

1. 模组需储存在暗室，并要求室温在  $25 \pm 10^{\circ}\text{C}$ ，湿度在  $65 \pm 10\%RH$ ，不能暴露在阳光下  
Stor the module ina dark room where must keep at  $25 \pm 10^{\circ}\text{C}$ ,  $65 \pm 10\%RH$ , the module shall be exposed under strong light such as direct sunlight.

2. 请不要将产品放置在有机溶剂中或是有腐蚀性气体的场合  
Do not store the produce in surroundings containing organic solvent or corrosive gas

3. 应当把产品储存在防静电容器中或是防静电膜中  
Store the module in an anti-electrostatic container or film .

### 10.1.2 操作 Handing

1. 请不要施加机械振动或是过大外力在模组上  
Do not subject the module to mechanical shock or to excessive force  
On its surface

2. 禁止放置污染物在模组表面，不可使用裸露的手碰触产品。  
To avoid contamination on the display surface, do not touch the module  
Surface with bare hands

3. Must be the correct way to connec the power cable, otherwise it will  
Cause damage

### 10.1.3 运输 transportation

1. 运输过程中严禁超高堆放挤压，倒放，整车装卸。  
In transporting, Goods are strictly prohibited during the ultra-high stacking  
Extrusion, upside down, entire vehicle liading and unloading.

2. 防静电措施 Static Electricity  
人体在接触产品时，应当以适当的方式接地  
Persons who handle the module should be grounded through adequate methods.

## 10.2 其它 Other

1. 对本规格书，如有任何议疑，经双方协议后处理。  
About this specification, if any question, go through both sides agreement  
Post-processing.

2. 任何变更都必须经过联络，并取得双方同意后主可变更，并针对变更内容记录管理。  
Any changes must get into contant with each other, get tht agreement then  
To change , and update the contents to record.

3. 版权属于世纪科冠所有，禁止任何未经授权的使用。  
The copyright belongs to shijikeguan . Any unauthorized use is prohibited.



文件名称	BLU Purchase Specification 背光模组规格书	页次	17 / 17
产品名称		版次	1.0

### 11.0 背光模组成品图(Mouldle Darwing)

