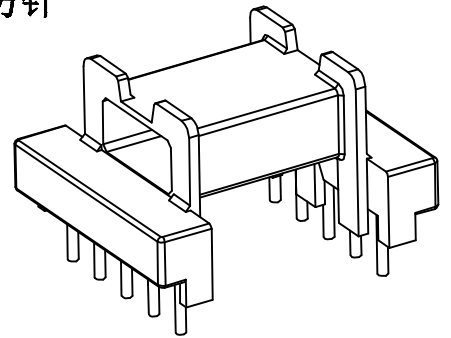
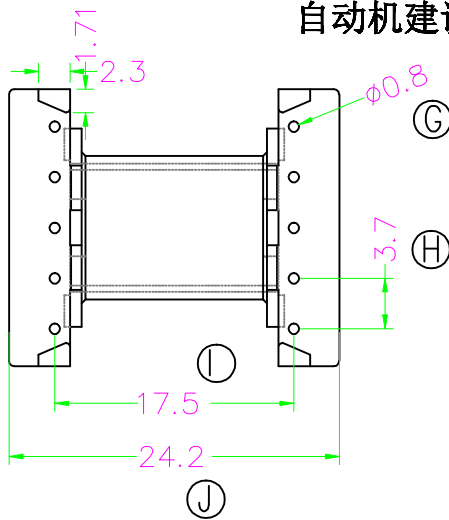


自动机建议0.7方针



版本	修改记录 (REVISIONS REC)	版本	修改记录 (REVISIONS REC)
	T22 BASE		

设计与绘图 DRAWING BY	宫强	一般公差 TOL	客户: (CUSTOMER)	规格描述: (TITLE)	EFD20 5+5
校对与核准 APPROVED BY	张金利	0<L<16 ±0.20 16<L<63 ±0.30	单位: MM (UNIT)	本体材质: (MATERIAL)	防火等级 (UL REC) UL 94V-0
东莞市学文电子有限公司 www.ahgaozhanvxgs.com		比例: SCALE 1:1	(MATERIAL)	针脚拉力 (PIN LOAD) 1.2Kg MIN	日期 DATE 版本 (REV) 2012 8-18
		生产编号: (DRAW NO.)	XW-2012		