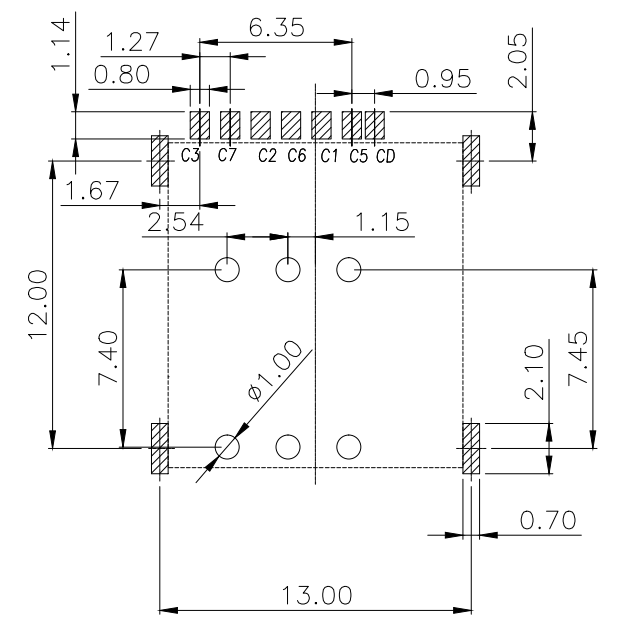
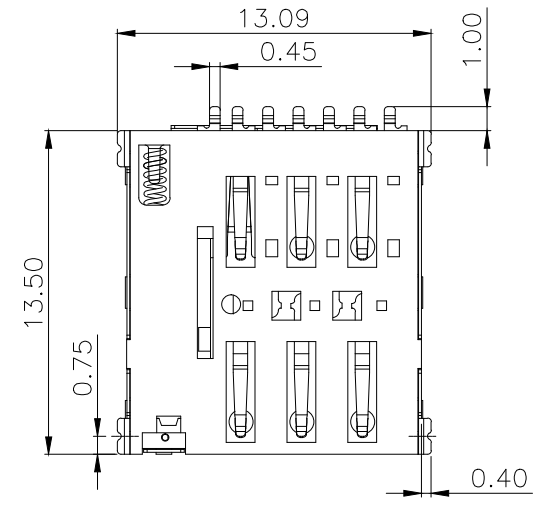
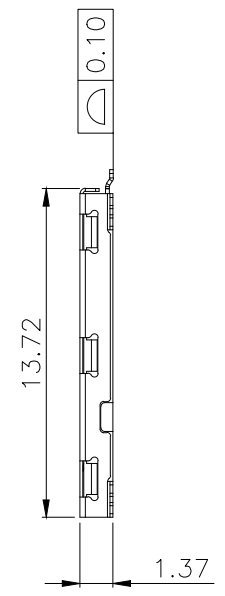
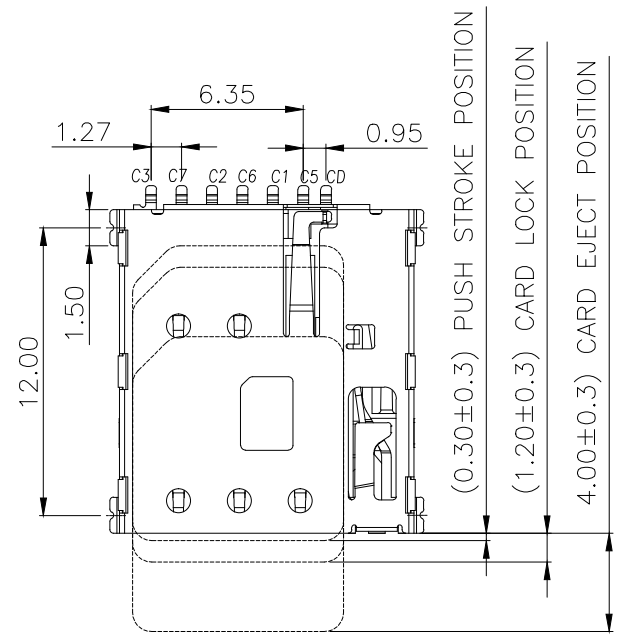
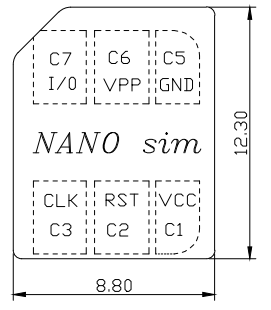
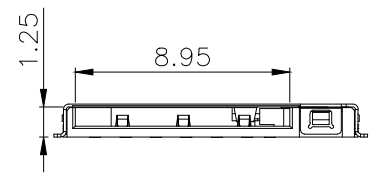


REV.	ECN.NO.	MODIFY.CONTENT	DATE
A0		NEW	2019/07/20

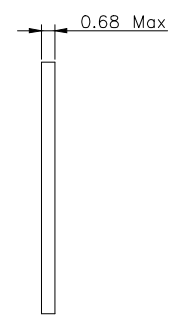


RECOMMENDED PCB LAYOUT
 GENERAL TOLERANCE ± 0.05
 PAD AREA

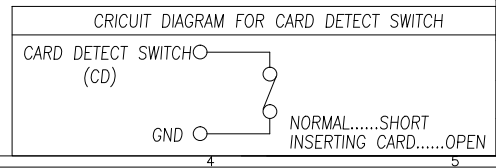
- NOTES:
- MATERIAL:
 HOUSING:LCP S475 UL 94V-0
 CONTACT:C5210R-H
 SHELL:SUS304-H
 - FINISH:
 CONTACT:GOLD FLASH PLATED ON CONTACT AREA;
 GOLD FLASH PLATED ON SOLDER TAILS,
 - ELECTRICAL CHARACTERISTICS
 RATING CURRENT : 0.5A MAX.
 CONTACT RESISTANCE :30 mΩ MAX
 DIELECTRIC WITHSTANDING : 500V AC MIN.
 INSULATION RESISTANCE: 1000 mΩ MIN.
 - MECHANICAL CHARACTERISTICS
 MATING CYCLE :3000 CYCLES



MICRO SIM CARD

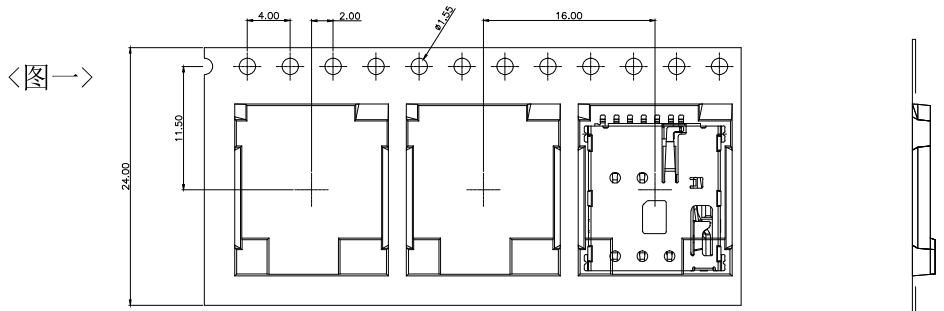


SIM pin Assignment	
PIN#	Name
C1	VCC
C2	RST
C3	CLK
C5	GND
C6	VPP
C7	I/O



GENERAL TOLERANCE		DWG NO.	APPD:		Scale	1:1
X. ± 0.45	x. $\pm 5^\circ$	Title	NANO SIM CARD PUSH PUSH		UNIT	mm
.X ± 0.35	.x $\pm 2^\circ$		7PIN 1.37H #CD PIN		视角	
.XX ± 0.25	.xx $\pm 1^\circ$	Part NO.	CHKD:		版本	A0
.XXX ± 0.15	.xxx $\pm 0.5^\circ$		JYS-SIM137-161	DR:		
SHEET 1/2		Date		2019/07/20		
JYSCONN Electronics Co., LTD.						

REV.	ECN.NO.	MODIFY.CONTENT	DATE
A0		图面首次发行	2019/07/20

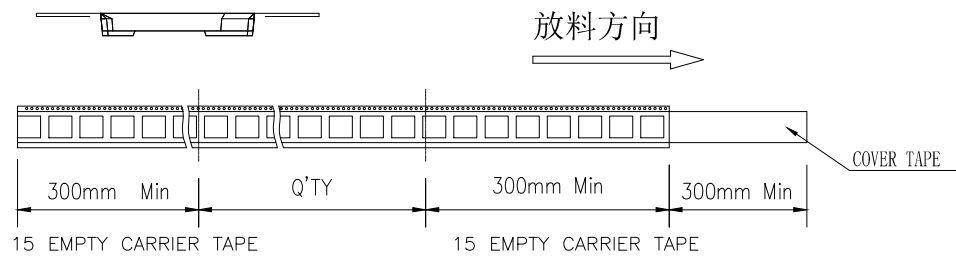


<图一>

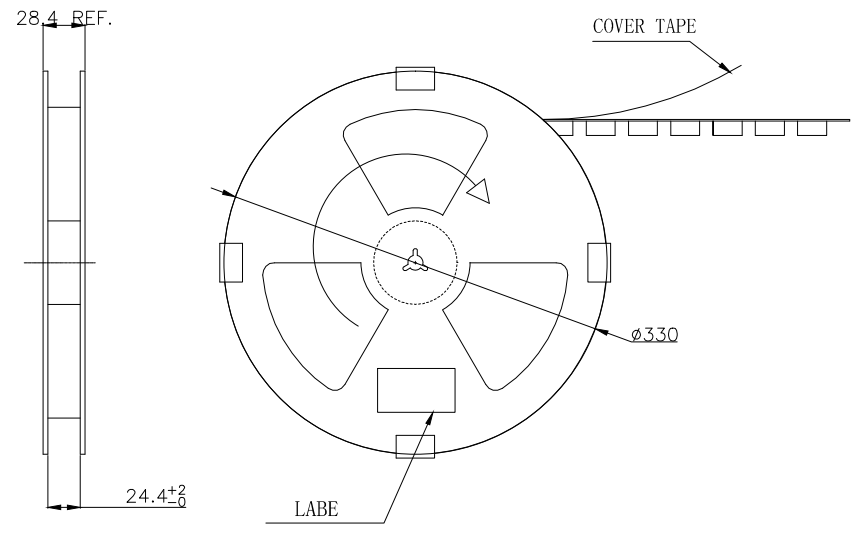
<图三>

<TABLE 1> PACKAGING QUANTITY

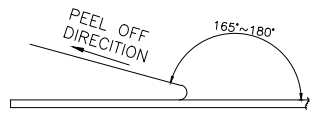
QTY/REEL	REEL/CARTON	QTY/CARTON
1500	10	15000



<图二>

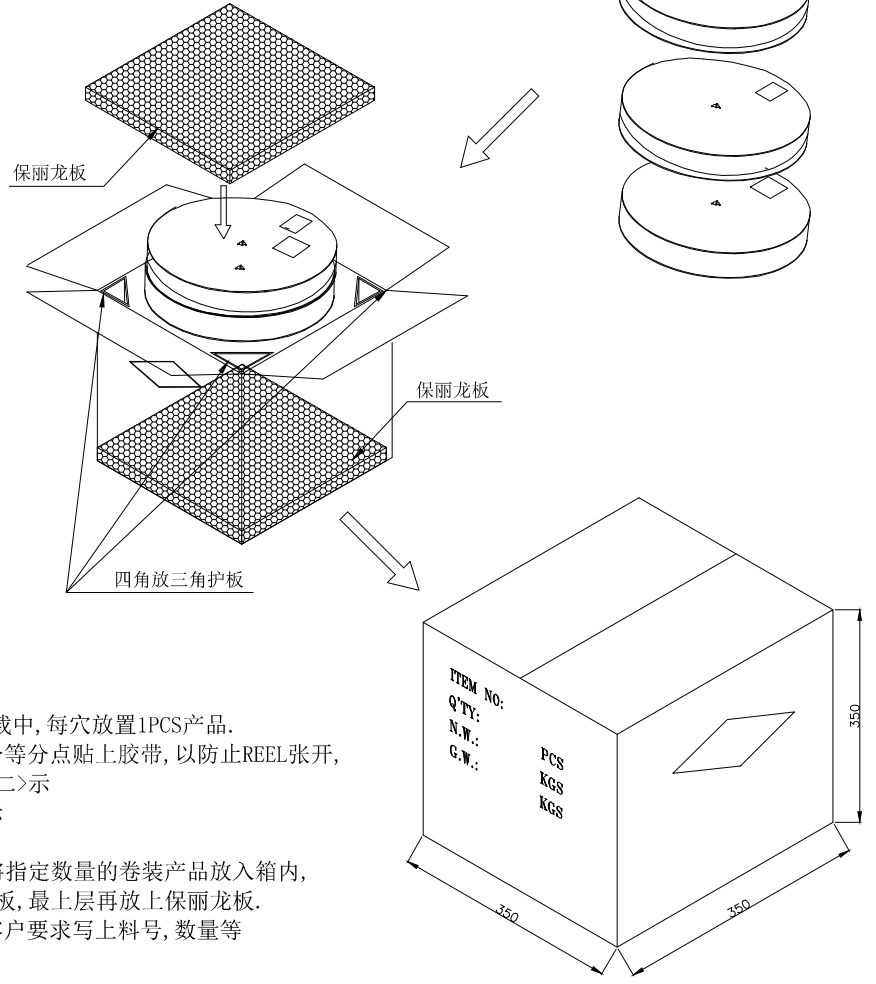


COVER TAPE PEELING FORCE: 20gf~100gf



NOTE:

1. 依<图一>示放置产品于下载中, 每穴放置1PCS产品.
2. 包装机包好后, 在REEL的个等分点贴上胶带, 以防止REEL张开, 每REEL贴1PCS标签, 如<图二>示
3. 包装数量见如<TABLE 1>示
4. 包装成箱见如<图三>示
箱底放保丽龙板, 再依次将指定数量的卷装产品放入箱内, 四角分别放入四个三角护板, 最上层再放上保丽龙板.
5. 封箱, 在封好的纸箱上按客户要求写上料号, 数量等



GENERAL TOLERANCE		图号	设计	比例	1:1	
X.±0.45	x.±5°	品名	NANO SIM CARD PUSH PUSH 1.37H	审核	单位	mm
.X±0.35	.x±2°			核准		
.XX±0.25	.xx±1°	料号	JYS-SIM137-161	日期	2019/07/20	
.XXX±0.15	.xxx±0.5°					
页号	2/2			Shenzhen JYSCONN Electronics Co., LTD.		