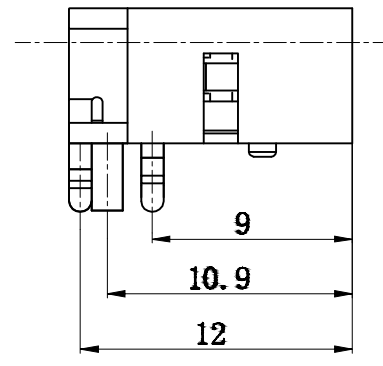
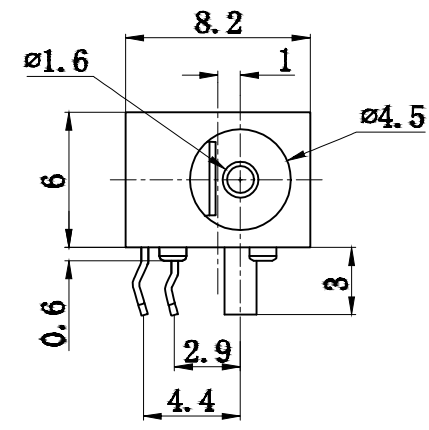
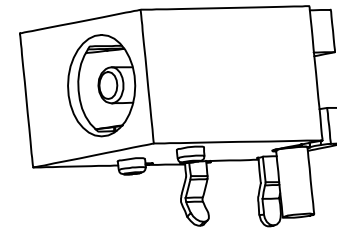
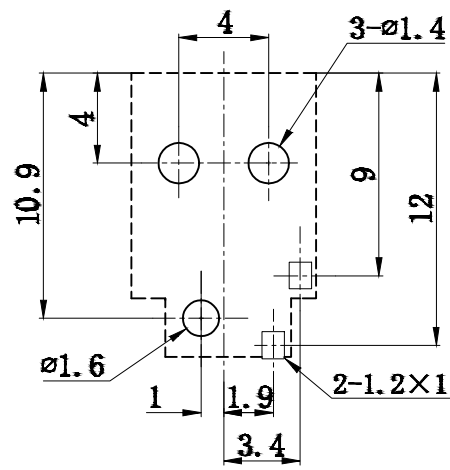
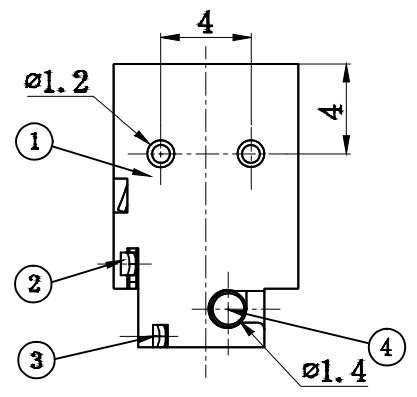


REV.	ECN.NO.	MODIFY.CONTENT	DATE
A0		NEW	2016.05.22

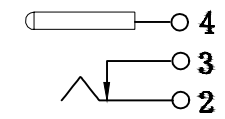
线路板开孔尺寸



主要技术性能

1. 额定电负荷: 30V 1A;
2. 接触电阻: $\leq 0.03W$;
3. 绝缘电阻: $\geq 100MW$;
4. 耐压: AC500V(50Hz)/min;
5. 插拔力: 3~20N;
6. 寿命: 5,000次。

电路原理图



4	插针	1	H62黄铜棒	锡锡
3	弯片	1	H62(Y)黄铜带 $\delta=0.3mm$	锡锡
2	簧片	1	QSn6.5-0.1锡青铜带 $\delta=0.3mm$	锡锡
1	基座	1	PBT	黑色
序号	名称	数量	材料	备注

GENERAL TOLERANCE		图号	JYSA160522		设计		比例	1:1
X.±0.30	x.'±5'	品名	DC电源插座 弯脚	审核	核准	单位	mm	视角
.X±0.25	.x'±2'							
.XX±0.15	.xx'±1'	料号	JYS-DC023-005	日期	2016.05.22	版本	AO	
.XXX±0.10	.xxx'±0.5'					JYSCONN Electronics Co., LTD.		
页数	1/1							