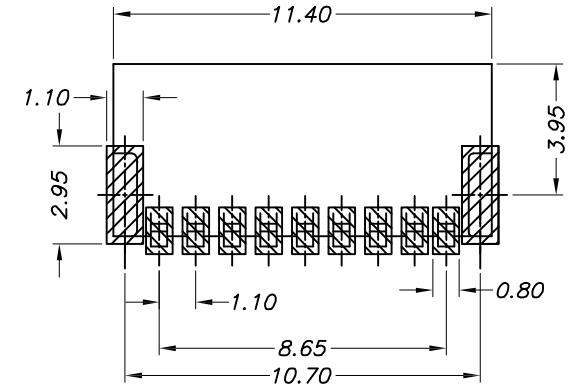
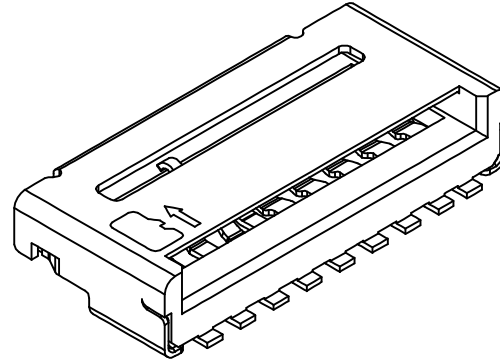
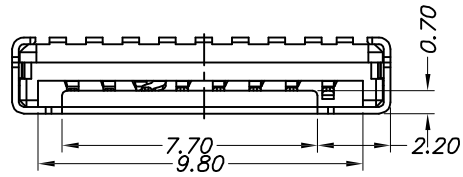
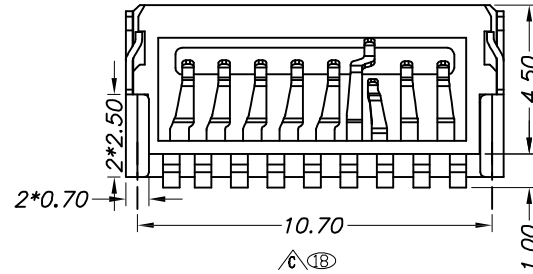
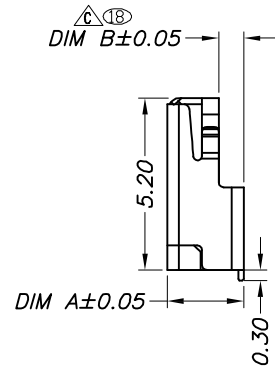
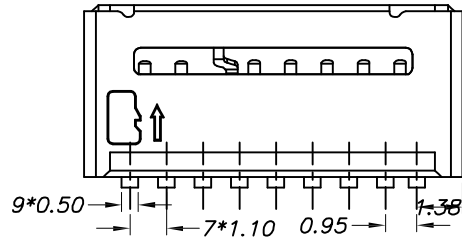


REV.	ECN.NO.	MODIFY.CONTENT	DATE
A		NEW	2011/10/31



RECOMMENDED PCB LAYOUT
TOLERANCE ±0.05

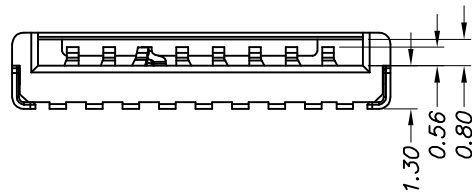


注解:

1. 素材要求:
 - 1.1 胶芯: LCP 30%GF, 防火等级: UL94V-0. 颜色: 黑色;
 - 1.2 端子: C5191-H, T=0.15MM
 - 1.3 外壳: SUS201 1/2H, T=0.20MM
2. 电镀要求:
 - 2.1 端子: 接触区镀金1U", 焊脚区域镀雾锡100~120U", 全部区域电镀镍底50U".
3. 电气性能要求:
 - 3.1 额定电流 1.0A. 额定电压 30V
 - 3.2 耐压交流电压最小100VAC.
 - 3.3 绝缘电阻最小100M 欧姆.
 - 3.4 接触电阻最大50毫欧.
4. 环境性能要求:
 - 4.1 使用环境-30摄氏度~80摄氏度
 - 4.2 部件耐热焊接温度符合230摄氏度30~60秒, 260摄氏度10秒要求.
5. "△" 为QC重点量测尺寸
6. "⊗" 为FAI量测尺寸
7. 部件符合RHOS 2005/95/EC.

TABLE A:

规格	DIM A	DIM B	料号
H2.3	2.3	0.75	JYS-TF230-056



GENERAL TOLERANCE		DWG NO.	JYSA1014-03	APPD:	WIND	Scale	1:1
X.±0.45	x.±5'	Title	2.3H TF CARD 简易式 带侦测PIN	CHKD:		UNIT	mm
.X±0.35	.x'±2'			DR:			
.XX±0.25	.xx'±1'	Part NO.	JYS-TF230-056	Date	2011/10/31		
.XXX±0.15	.xxx'±0.5'						
SHEET	1/1	JYSCONN Shenzhen JYSCONN Electronics Co., LTD.					