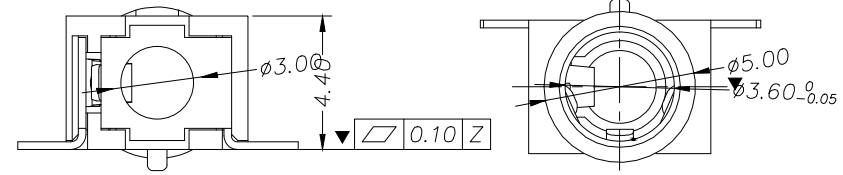
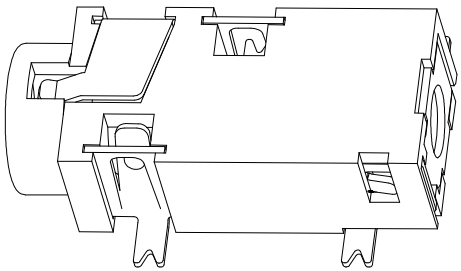
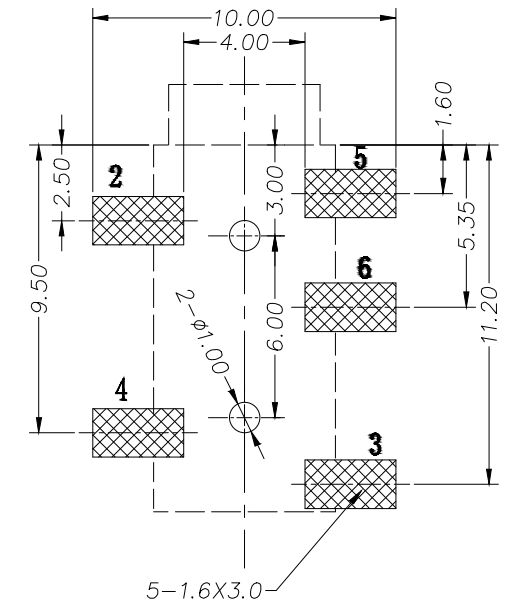
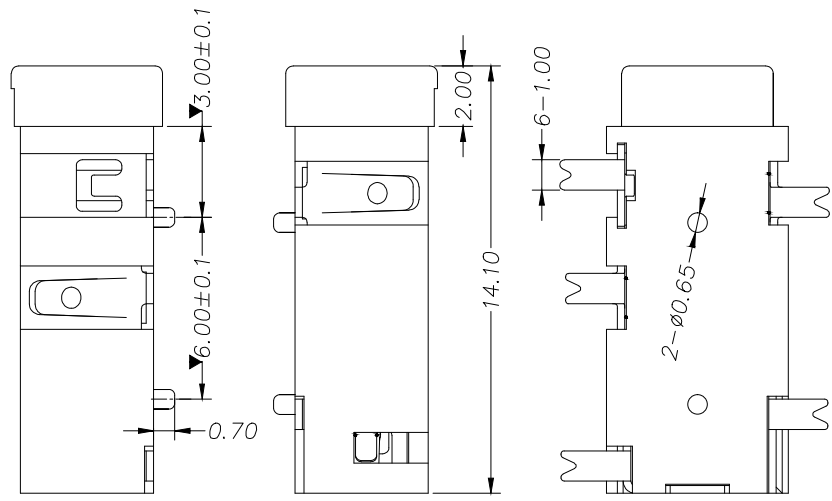
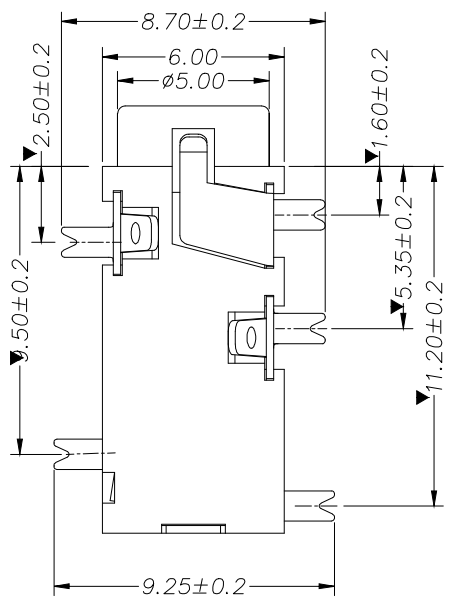
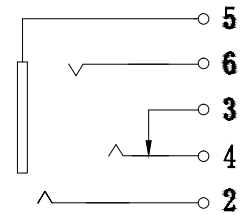
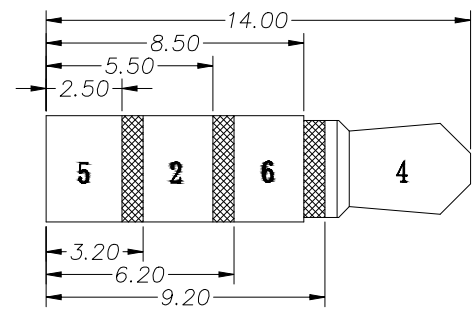


REV.	ECN.NO.	MODIFY.CONTENT	DATE
A		NEW	2019/10/21



**P. C. B LAYOUT TOP VIEW**



NOTES:  
 1. CONTACT CURRENT RATING: 1A;  
 2. CONTACT RESISTANCE: 50 mΩ MAX.;  
 3. INSULATION RESISTANCE: 100MΩ MIN.;  
 4. DIELECTRIC WITHSTANDING: 500V AC MIN.;  
 5. DURABILITY: 5,000 CYCLES MIN.;  
 6. CONNECTOR MATING FORCES:  
 29.4N (3.00Kgf) MAX.;  
 7. CONNECTOR UNMATING FORCES:  
 2.94N(0.30Kgf) MIN.;

NO.	产品编号	产品名称	数量	材料	规格	处理
5	PJ-308-05	盖脚	1	黄铜	0.25T	镀银
4	PJ-308-04	弹片脚	1	磷铜	0.25T	镀银
3	PJ-308-03	1#弹片脚	1	磷铜	0.25T	镀银
2	PJ-308-02	中脚	3	磷铜	0.25T	镀银
1	PJ-308-01	底座	1	PPA		黑色

GENERAL TOLERANCE		DWG NO.	JYSA0528-001	APPD:	WENO	Scale	1:1
X.±0.45	x.'±5'	Title	ø3.5 5PIN 圆口 4.4H 全贴 双柱 PHONE JACK	CHKD:		UNIT	mm
.X±0.35	.x'±2'			DR:			
.XX±0.25	.xx'±1'	Part NO.	JYS-JK440-064	Date	2019/10/21		
.XXX±0.15	.xxx'±0.5'	Shenzhen		JYSCONN Electronics Co., LTD.			
SHEET 1/1							