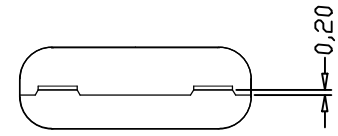


REV.	ECN.NO.	MODIFY.CONTENT	DATE
A		NEW	2022/05/29



备注:

1.材质:

1.1胶芯: LCP+30%G.F UL94V-0

1.2端子: 磷铜, T=0.15mm; 镍底, 镀金1μ”

1.3外壳: 不锈钢, T=0.30mm; 表面镀镍100μ”
或亮锡100μ”

2.主要特性:

2.1额定电流: 0.5A

2.2接触阻抗: 30mΩ MAX

2.3绝缘阻抗: 100MΩ MIN 250V DC

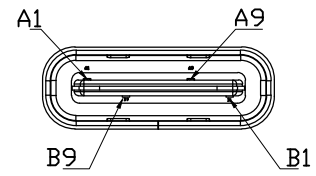
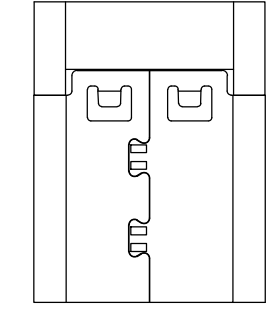
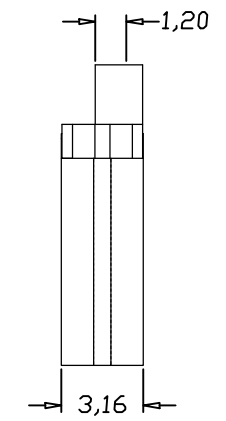
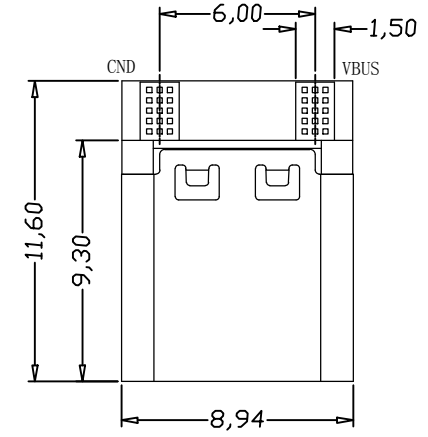
2.4耐压测试: 250V AC

2.5沾锡性: 温度250±5℃, 时间5±0.5s

2.6整体插入力: 3.57kgf MAX
整体拔出力: 1.02kgf MIN

2.7使用寿命: 10000次

2.8工作温度: -30℃~+80℃



PIN ASSIGNMENT:

Pin No.	Signal Name	Pin No.	Signal Name
A1	CND	B12	
A2		B11	
A3		B10	
A4		B9	VBUS
A5		B8	
A6		B7	
A7		B6	
A8		B5	
A9	VBUS	B4	
A10		B3	
A11		B2	
A12		B1	CND

GENERAL TOLERANCE		DWG NO.		APPD:	WIND	Scale	1:1
X.±0.45	x.'±5'	Title	USB 3.1 Type-C/F 4PIN 焊线母座	CHKD:		UNIT	mm
.X±0.35	.x'±2'			DR:			
.XX±0.25	.xx'±1'	Part NO.	JYS-UTC116-129	Date	2022/05/29		
.XXX±0.15	.xxx'±0.5'	Shenzhen		JYSCONN Electronics Co., LTD.			
SHEET	1/1						