

编号：XH26EA029

核技术利用建设项目  
深圳舞肌科技有限公司工业CT建设项目  
环境影响报告表

报批稿



深圳舞肌科技有限公司(盖章)

2026年04月

环境保护部监制

核技术利用建设项目  
深圳舞肌科技有限公司工业 CT 建设项目  
环境影响报告表



建设单位名称： 深圳舞肌科技有限公司 (盖章)

建设单位法人代表（签名或签章）：



通讯地址： 广东省深圳市宝安区新安街道兴东社区 71 区留仙二路 66-72

号贝印智谷

邮政编码： 518000

联系人： 周王涛

电子邮箱： zhou.wangtao@wuji.tech

联系电话： 

# 编制单位和编制人员情况表

项目编号	4b5i6y		
建设项目名称	深圳舞肌科技有限公司工业CT建设项目		
建设项目类别	55--172核技术利用建设项目		
环境影响评价文件类型	报告表		
<b>一、建设单位情况</b>			
单位名称（盖章）	深圳舞肌科技有限公司		
统一社会信用代码	91440300MAE0CJQK9Y		
法定代表人（签章）	潘温哲		
主要负责人（签字）	周王涛	周王涛	
直接负责的主管人员（签字）	周王涛	周王涛	
<b>二、编制单位情况</b>			
单位名称（盖章）	广州星环科技有限公司		
统一社会信用代码	91440106MA59DAA73A		
<b>三、编制人员情况</b>			
1. 编制主持人			
姓名	职业资格证书管理号	信用编号	签字
陈健阳	20220503546000000001	BH061992	陈健阳
2. 主要编制人员			
姓名	主要编写内容	信用编号	签字
陈健阳	项目基本情况、评价依据及评价标准	BH061992	陈健阳
李勇威	环境质量和辐射现状、项目工程分析与源项、辐射安全与防护、环境影响分析、辐射安全管理、结论	BH050165	李勇威

# 编制主持人环境影响评价工程师资格证书

## 中华人民共和国 专业技术人员职业资格证书 (电子证书)

### 环境影响评价工程师

Environmental Impact Assessment Engineer

本证书由中华人民共和国人力资源  
和社会保障部、生态环境部批准颁发，  
表明持证人通过国家统一组织的考试，  
取得环境影响评价工程师职业资格。



制发日期：2022年08月31日



姓 名： 陈健阳

证件号码： 230202198909250611

性 别： 男

出生年月： 1989年09月

批准日期： 2022年05月29日

管 理 号： 20220503546000000001



# 目录

表 1 项目基本情况	1
1.1 项目概况	1
1.1.1 建设单位情况	1
1.1.2 项目来由和目的	1
1.1.3 项目建设规模	2
1.2 项目选址和周边关系	4
1.2.1 选址和周围环境介绍	4
1.2.2 选址合理性分析	8
表 2 放射源	9
表 3 非密封放射性物质	9
表 4 射线装置	9
表 5 废弃物（重点是放射性废弃物）	10
表 6 评价依据	11
表 7 评价标准与保护目标	13
7.1 评价范围	13
7.2 保护目标	13
7.3 评价标准	14
7.3.1 职业照射及公众照射年有效剂量控制要求	14
7.3.2 工作场所辐射剂量率控制要求	15
表 8 环境质量和辐射现状	16
8.1 项目地理和场所位置	16
8.2 检测方案	17
8.2.1 检测方法、检测因子和检测仪器	17
8.2.2 布点原则	18
8.3 质量保证措施	21
8.4 检测结果	21
表 9 项目工程分析与源项	25
9.1 设备组成和工作方式	25

9.1.1 设备组成.....	25
9.1.2 工作方式.....	26
9.2 工作原理.....	27
9.2.1 X 射线产生原理.....	27
9.2.2 工业 CT 原理.....	28
9.3 工艺流程和产污环节.....	29
9.4 工作负荷和人员配置.....	30
9.5 污染源项描述.....	31
9.5.1 辐射源.....	31
9.5.2 其他污染源.....	31
9.6 源强分析和参数.....	32
<b>表 10 辐射安全与防护.....</b>	<b>33</b>
10.1 辐射屏蔽设计.....	33
10.1.1 主屏蔽设计.....	33
10.1.2 管线口屏蔽补偿设计.....	35
10.2 辐射安全与防护措施.....	36
10.2.1 设备固有安全性.....	36
10.2.2 门机联锁和开门装置.....	37
10.2.3 警示设施和工作状态指示灯.....	38
10.2.4 紧急停机.....	38
10.2.5 监控设施.....	38
10.2.6 辐射监测设施.....	38
10.3 辐射工作场所布局和分区.....	39
10.4 辐射安全与防护对照分析.....	41
10.5 日常检查与维护.....	44
10.5.1 日常安全检查.....	44
10.5.2 设备维修维护.....	45
10.6 三废的治理.....	46
<b>表 11 环境影响分析.....</b>	<b>47</b>
11.1 辐射剂量率计算.....	47
11.1.1 关注点选取.....	47
11.1.2 计算公式和参数.....	50
11.1.3 计算结果.....	52

11.2 人员受照剂量分析 .....	53
11.3 事故影响分析 .....	57
11.3.1 辐射事故类型 .....	57
11.3.2 事故预防措施 .....	57
11.3.3 事故应急措施 .....	58
<b>表 12 辐射安全管理 .....</b>	<b>59</b>
12.1 辐射安全管理机构的设置 .....	59
12.2 辐射安全管理规章制度 .....	60
12.3 辐射工作人员 .....	60
12.4 辐射监测计划 .....	61
12.4.1 工作人员个人剂量监测 .....	61
12.4.2 工作场所辐射监测 .....	61
12.4.3 工作场所辐射监测方案 .....	62
12.5 辐射安全年度评估计划 .....	63
12.6 辐射事故应急 .....	64
12.6.1 辐射事故应急机构 .....	64
12.6.2 辐射事故应急机构分工及职责 .....	64
12.6.3 人员培训和演习计划 .....	65
12.7 竣工环境保护验收要求 .....	66
12.7.1 责任主体 .....	66
12.7.2 工作程序 .....	66
12.7.3 时间节点 .....	66
12.7.4 验收清单 .....	66
<b>表 13 结论与建议 .....</b>	<b>68</b>
13.1 结 论 .....	68
13.1.1 辐射安全与防护分析结论 .....	68
13.1.2 环境影响分析结论 .....	68
13.1.3 可行性分析结论 .....	68
13.2 建 议 .....	69
<b>表 14 审 批 .....</b>	<b>70</b>
<b>附件 1：项目委托书 .....</b>	<b>71</b>

附件 2：环境 $\gamma$ 辐射现状检测报告 .....	72
附件 3：参数说明文件 .....	79
附件 4：辐射安全管理规章制度 .....	81

**表 1 项目基本情况**

建设项目名称		深圳舞肌科技有限公司工业 CT 建设项目			
建设单位		深圳舞肌科技有限公司			
法人代表	潘韞哲	联系人	周王涛	联系电话	
注册地址		深圳市宝安区新安街道兴东社区 71 区留仙二路 66 号贝印智谷 201			
项目建设地点		深圳市宝安区新安街道兴东社区 71 区留仙二路 66 号贝印智谷 1 楼 CT 室（东经：113.910178，北纬：22.586022）			
立项审批部门		无		批准文号	无
建设项目总投资(万元)		570	项目环保投资(万元)	30	投资比例（环保投资/总投资） 5.3%
项目性质		<input checked="" type="checkbox"/> 新建 <input type="checkbox"/> 改建 <input type="checkbox"/> 扩建 <input type="checkbox"/> 其它		占地面积（m <sup>2</sup> ）	70
应用类型	放射源	<input type="checkbox"/> 销售	<input type="checkbox"/> I类 <input type="checkbox"/> II类 <input type="checkbox"/> III类 <input type="checkbox"/> IV类 <input type="checkbox"/> V类		
		<input type="checkbox"/> 使用	<input type="checkbox"/> I类（医疗使用） <input type="checkbox"/> II类 <input type="checkbox"/> III类 <input type="checkbox"/> IV类 <input type="checkbox"/> V类		
	非密封放射性物质	<input type="checkbox"/> 生产	<input type="checkbox"/> 制备 PET 用放射性药物		
		<input type="checkbox"/> 销售	/		
	射线装置	<input type="checkbox"/> 使用	<input type="checkbox"/> 乙 <input type="checkbox"/> 丙		
		<input type="checkbox"/> 生产	<input type="checkbox"/> II类 <input type="checkbox"/> III类		
		<input type="checkbox"/> 销售	<input type="checkbox"/> II类 <input type="checkbox"/> III类		
	其它	<input checked="" type="checkbox"/> 使用	<input checked="" type="checkbox"/> II类 <input type="checkbox"/> III类		
<p><b>1.1 项目概况</b></p> <p><b>1.1.1 建设单位情况</b></p> <p>深圳舞肌科技有限公司（以下简称“舞肌公司”或“建设单位”）自 2024 年创办以来，汇聚全球顶尖工程师,加速推进智能技术的发展与应用，致力于让人形机器人走出实验室，成为一股强大的生产力，助力人类改变世界，舞肌公司坚守产品开发的初衷，致力生产和研发灵巧手这一关键组件，为其打造了完善的产品生态，确保其能够为科研、机器人开发以及特定行业应用场景提供高性能、高可靠性、高可扩展性的实验平台和产品。</p> <p><b>1.1.2 项目来由和目的</b></p> <p>随着舞肌公司在机器人领域的迅速发展，公司在成品分析、整机内部结构免拆</p>					

测量、无损探伤分析、高精度物料检验等方向上遇到了困难，特别是电子元器件的内部结构和缺陷，阻碍了公司机器人灵巧手的研发和生产。因此，公司拟配备 1 台工业 CT，对电子元器件的内部结构和缺陷进行检测和分析，为后续机器人灵巧手工艺改进和产品质量提升开发提供方向。工业 CT 与传统的 X 射线探伤相比，具有空间分辨率好、高精度三维立体成像、固有辐射安全性高等特点，在工业产品检测中具有其他方法无可取代的作用。基于工业 CT 的强大功能，为了在不破坏工件的情况下，获取其内部结构、缺陷分布等信息，改进产品制造工艺和研发水平，建设单位拟在深圳市宝安区新安街道兴东社区 71 区留仙二路 66 号贝印智谷 1 楼建设 1 间 CT 室，在内使用 1 台海克斯康 Super Volume 225 型工业 CT，用于电子元器件的无损检测和失效分析。

根据《关于发布<射线装置分类>的公告》（环境保护部、国家卫生和计划生育委员会公告 2017 年第 66 号）对射线装置的分类，工业 CT 属于 II 类射线装置，本项目属于使用 II 类射线装置项目。受建设单位委托（委托书见附件 1），广州星环科技有限公司对深圳舞肌科技有限公司工业 CT 建设项目进行环境影响评价。根据《建设项目环境影响评价分类管理名录（2021 年版）》（生态环境部部令 第 16 号），本项目属于“五十五、核与辐射\_172、核技术利用建设项目”类别中“使用 II 类射线装置的”项目，应编制环境影响报告表。

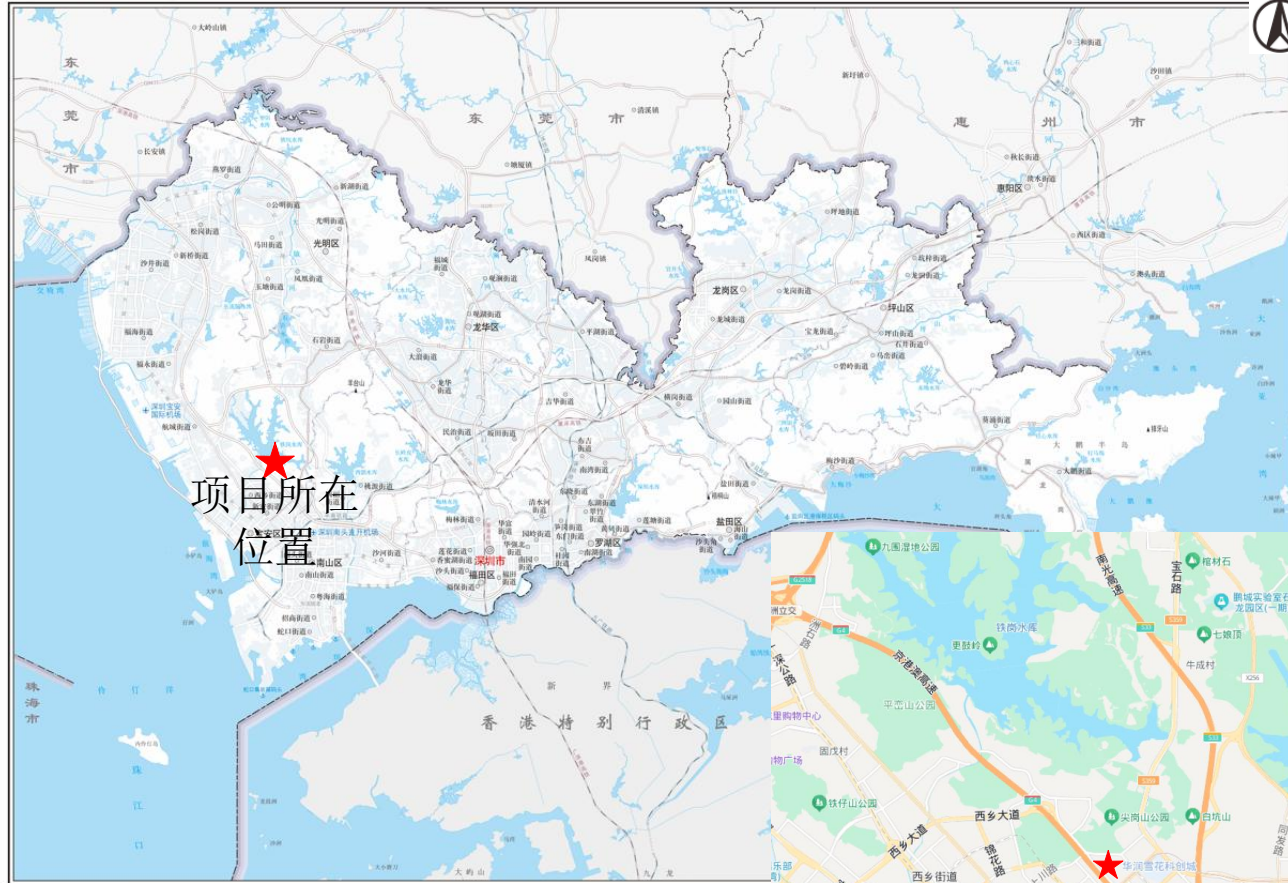
### 1.1.3 项目建设规模

建设单位拟在深圳市宝安区新安街道兴东社区 71 区留仙二路 66 号贝印智谷 1 楼建设 1 间 CT 室，安装使用 1 台海克斯康 Super Volume 225 型工业 CT（最大管电压 225kV，最大管电流 3.0mA），用于电子元器件的无损检测和失效分析。本项目的 CT 室为新建房间，CT 室西墙由砖混材料构成，东墙、南侧和北墙为建筑隔板材料，本项目工业 CT 自带屏蔽体，无需考虑墙体屏蔽作用。拟使用射线装置参数一览表见表 1-1，项目所在区域图见图 1-1。

表 1-1 拟使用射线装置参数一览表

名称	厂家	型号	最大管电压/ 最大管电流	数量	类别	射线发生器数量	使用场所
工业 CT	海克斯康	Super Volume 225	225kV/3mA	1 台	II 类	1 个	CT 室

# 深圳市地图



项目所在  
位置

审图号：粤S(2018) 089号



项目所在  
位置

图 1-1 项目所在区域图

## 1.2 项目选址和周边关系

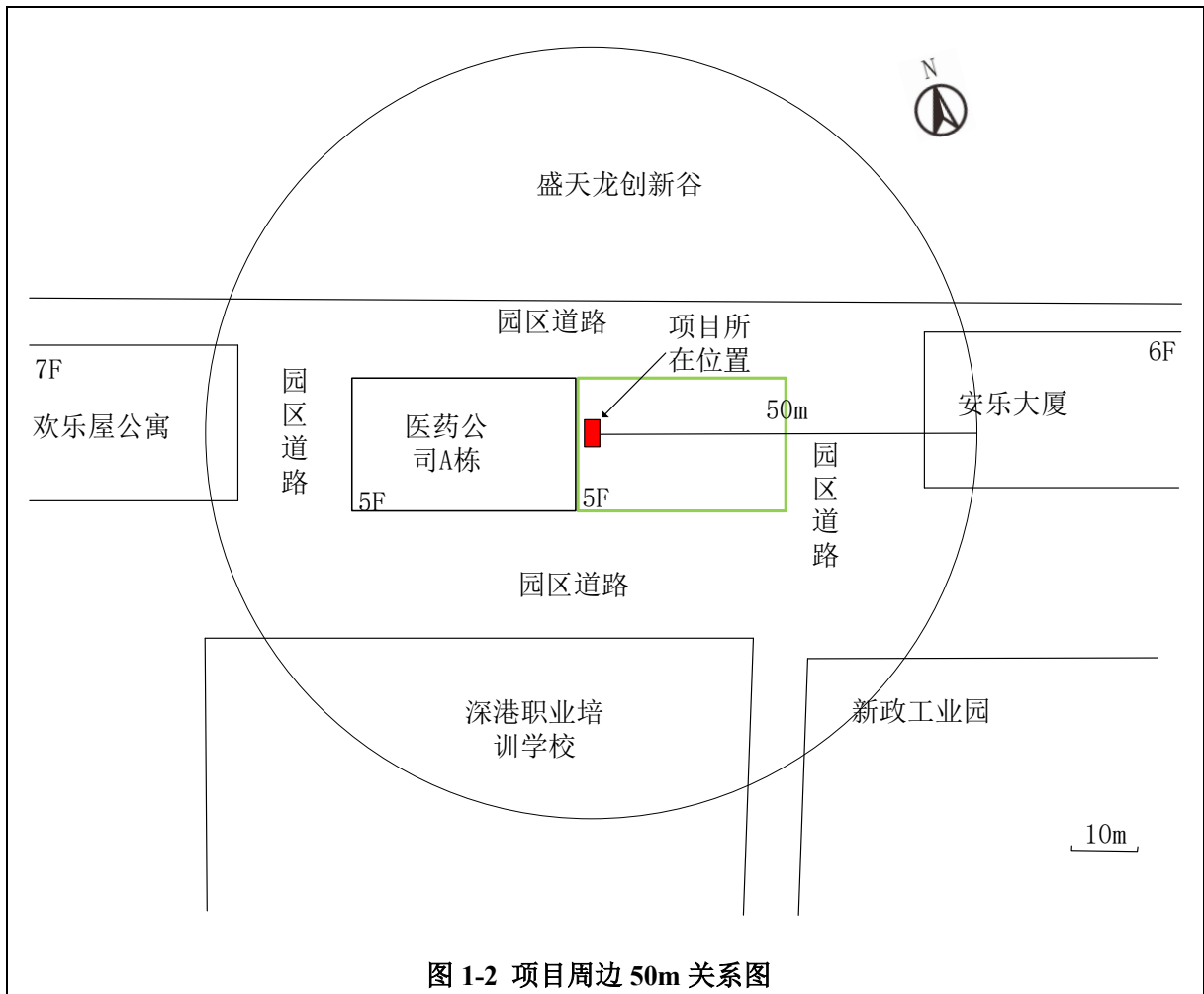
### 1.2.1 选址和周围环境介绍

本项目选址位于深圳市宝安区新安街道兴东社区 71 区留仙二路 66 号贝印智谷 1 楼，贝印智谷为地上 5 层建筑，无地下层。贝印智谷四周主要分布有园区道路、安乐大厦、新政工业园、深港职业培训学校（属于职业技能培训机构，不属于学历教育学校）、医药公司 A 栋和盛天龙创新谷等。项目周边 50m 关系图见图 1-2。

CT 室位于贝印智谷 1 楼西侧位置，CT 室东侧为通道、机械实验室等场所；南侧为机械设备间、园区道路等场所；西侧为医药公司 A 栋、园区道路等场所；北侧为卫生间、配电房等场所；其上方 2 层为会议室、实验室等场所；3 层至 5 层为实验室和车间。项目四周 50m 范围内场所分布一览表见表 1-2，贝印智谷 1 楼平面布置图见图 1-3，贝印智谷 2 楼平面布置图见图 1-4。

表 1-2 项目四周 50m 范围内场所分布一览表

方位	场所
本项目场所	CT 室
东侧	通道、机械实验室、大堂、传感器实验室、抽油真空室、商铺、园区道路、安乐大厦
南侧	机械设备间、园区道路、深港职业培训学校、新政工业园
西侧	医药公司 A 栋、园区道路、欢乐屋公寓
北侧	卫生间、配电房、园区道路、电解设备间、盛天龙创新谷
2 层	会议室、机房、开放办公区、实验室、阳台、综合办公室、仓库、前台区、洗手间、楼梯间
3 层-5 层	实验室和车间



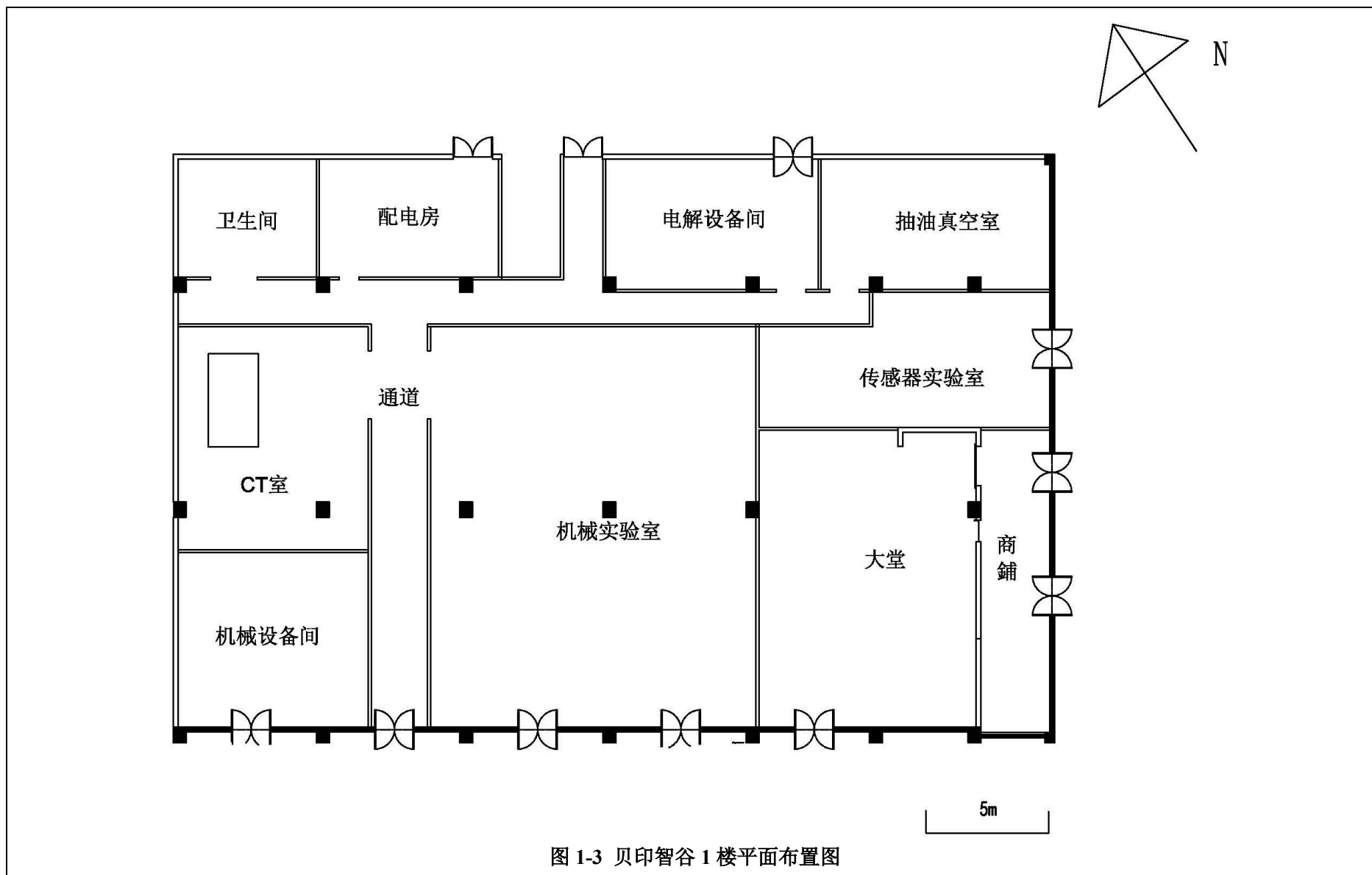


图 1-3 贝印智谷 1 楼平面布置图

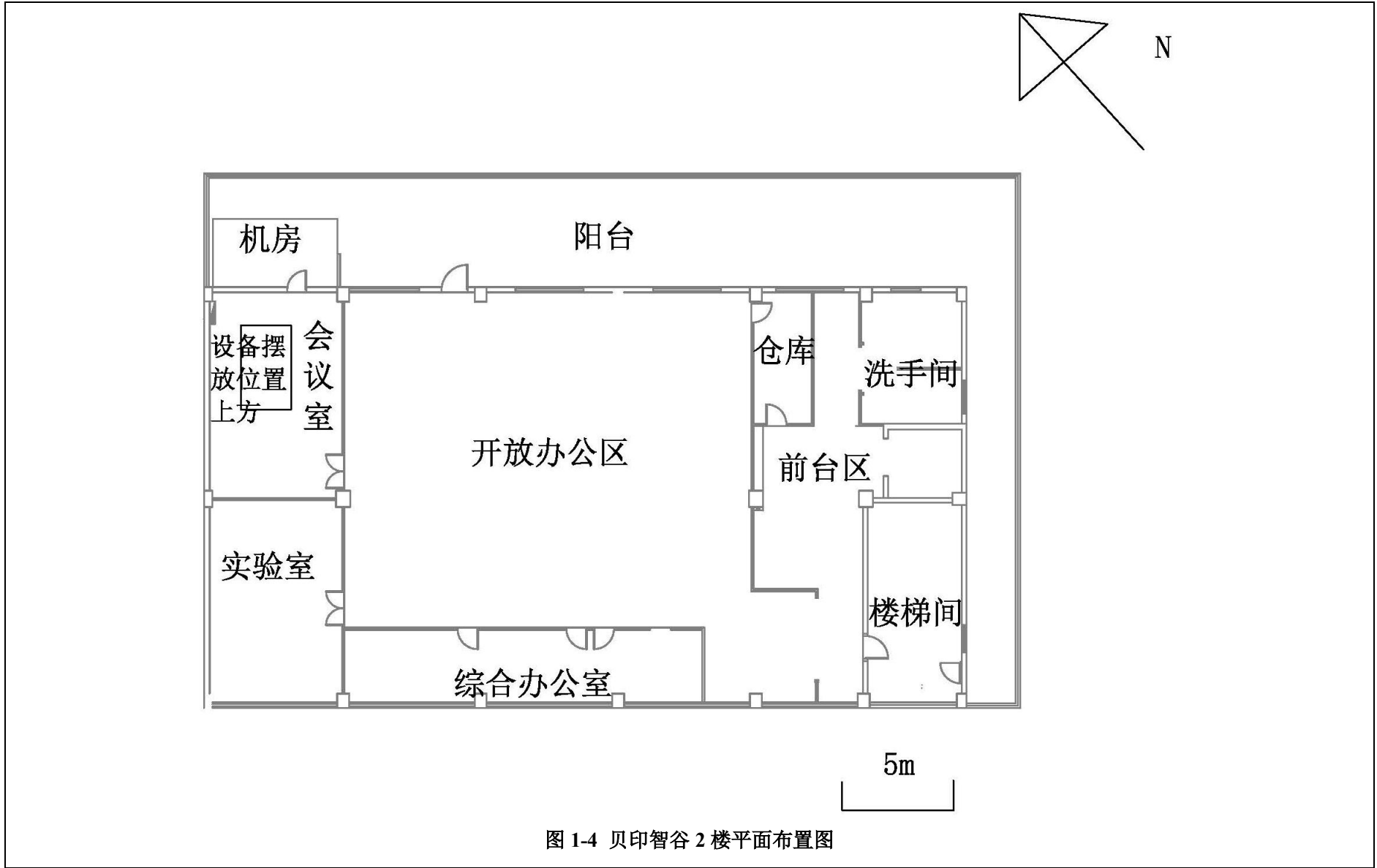


图 1-4 贝印智谷 2 楼平面布置图



**表 2 放射源**

序号	核素名称	总活度 (Bq) / 活度 (Bq) × 枚数	类别	活动种类	用途	使用场所	贮存方式与地点	备注
	无							

**表 3 非密封放射性物质**

序号	核素名称	理化性质	活动种类	实际日最大操作量 (Bq)	日等效最大操作量 (Bq)	年最大操作量 (Bq)	用途	操作方式	使用场所	贮存方式与地点
	无									

**表 4 射线装置**

(一) 加速器：包括医用、工农业、科研、教学等用途的各种类型加速器

序号	名称	类别	数量	型号	加速粒子	最大能量 (MeV)	额定电流 (mA) / 剂量率 (Gy/h)	用途	工作场所	备注
	无									

(二) X 射线机，包括工业探伤、医用诊断和治疗、分析等用途

序号	名称	类别	数量	型号	最大管电压	最大管电流	用途	工作场所	备注
1	工业 CT	II类	1 台	Super Volume 225 型	225kV	3mA	用于电子元器件的无损检测和失效分析	CT 室	1 个射线发生器

(三) 中子发生器，包括中子管，但不包括放射性中子源

序号	名称	类别	数量	型号	最大管电压 (kV)	最大靶电流 (μA)	中子强度 (n/s)	用途	工作场所	氚靶情况			备注
										活度	贮存方式	数量	
	无												

**表 5 废弃物（重点是放射性废弃物）**

名称	状 态	核素名称	活度	月排放量	年排放总量	排放口浓度	暂存情况	最终去向
臭氧、氮氧化物	气体	/	/	/	微量	/	直接排放	外环境

注：1.常规废弃物排放浓度,对于液态单位为 mg/L，固体为 mg/kg，气态为 mg/m<sup>3</sup>；年排放总量用 kg。

2.含有放射性的废弃物要注明,其排放浓度、年排放总量分别用比活度（Bq/L 或 Bq/kg,或 Bq/m<sup>3</sup>）和活度（Bq）。

**表 6 评价依据**

<p>法规文件</p>	<p>(1) 《中华人民共和国环境保护法》（主席令第九号，2015 年 1 月 1 日实施）</p> <p>(2) 《中华人民共和国环境影响评价法》（根据 2018 年 12 月 29 日第十三届全国人民代表大会常务委员会第七次会议《关于修改&lt;中华人民共和国劳动法&gt;等七部法律的决定》修正）</p> <p>(3) 《中华人民共和国放射性污染防治法》（主席令第六号，2003 年 10 月 1 日实施）</p> <p>(4) 《放射性同位素与射线装置安全和防护条例》（国务院第 449 号令，2005 年 12 月 1 日施行，2019 年 3 月 2 日修订）</p> <p>(5) 《国务院关于修改〈建设项目环境保护管理条例〉的决定》（国务院令 682 号，2017 年 10 月 1 日实施）</p> <p>(6) 《放射性同位素与射线装置安全许可管理办法》（生态环境部第 20 号令，2021 年 1 月 4 日修改）</p> <p>(7) 《放射性同位素与射线装置安全和防护管理办法》（环境保护部 18 号令，2011 年 5 月 1 日实施）</p> <p>(8) 《关于发布&lt;射线装置分类&gt;的公告》（国家环境保护部、国家卫生和计划生育委员会公告第 66 号，2017 年 12 月 6 日发布）</p> <p>(9) 《建设项目环境影响评价分类管理名录（2021 年版）》（生态环境部部令第 16 号，2021 年 1 月 1 日起施行）</p> <p>(10) 《建设项目环境影响报告书（表）编制监督管理办法》（生态环境部令 9 号，2019 年 11 月 1 日起施行）</p> <p>(11) 《关于核技术利用辐射安全与防护培训和考核有关事项的公告》（生态环境部 2019 年 12 月 24 日印发）</p> <p>(12) 《产业结构调整指导目录（2024 年本）》（2023 年 12 月修订，</p>
-------------	---

	<p>2024年2月1日实施)</p> <p>(13) 《建设项目竣工环境保护验收暂行办法》(国环规环评〔2017〕4号, 2017年11月20日起施行)</p> <p>(14) 《深圳市建设项目环境影响评价审批和备案管理名录(2021年版)》(深环规〔2020〕3号, 2021年1月1日实施)</p> <p>(15) 《广东省未成年人保护条例》(2009年1月1日施行)</p>
技术标准	<p>(1) 《建设项目环境影响评价技术导则 总纲》(HJ2.1-2016)</p> <p>(2) 《辐射环境保护管理导则 核技术利用建设项目环境影响评价文件的内容和格式》(HJ10.1-2016)</p> <p>(3) 《电离辐射防护与辐射源安全基本标准》(GB18871-2002)</p> <p>(4) 《工业探伤放射防护标准》(GBZ117-2022)</p> <p>(5) 《工业X射线探伤室辐射屏蔽规范》(GBZ/T250-2014)及修改单</p> <p>(6) 《环境<math>\gamma</math>辐射剂量率测量技术规范》(HJ1157-2021)</p> <p>(7) 《辐射环境监测技术规范》(HJ61-2021)</p> <p>(8) 《电离辐射监测质量保证通用要求》(GB8999-2021)</p> <p>(9) 《建设项目竣工环境保护设施验收技术规范 核技术利用》(HJ1326-2023)</p> <p>(10) 《建设项目竣工环境保护验收报告编制技术指引》(DB4403/T 472-2024)</p>
其他	<p>(1) 《中国环境天然放射性水平》(中国原子能出版社, 2015年出版)</p> <p>(2) 《辐射防护导论》(方杰主编)</p> <p>(3) 建设单位提供的其他资料</p>

## 表 7 评价标准与保护目标

### 7.1 评价范围

本项目使用的II类射线装置设置有固定的实体屏蔽体，参考《辐射环境保护管理导则 核技术利用建设项目 环境影响评价文件的内容和格式》（HJ10.1-2016）对核技术利用建设项目环境影响报告书的评价范围和保护目标的相关规定：射线装置应用项目的评价范围通常取装置所在场所实体屏蔽物边界外 50m 的范围，因此本项目将工业 CT 屏蔽体外 50m 的范围内选为评价范围。

### 7.2 保护目标

结合该项目的评价范围，将评价范围内的辐射工作人员和公众列为保护目标，具体保护目标分布情况见表 7-1。

表 7-1 评价范围内保护目标分布一览表

方位	场所	距离(m)	保护目标	影响人数(人)	剂量约束值(mSv/a)
本项目场所	CT室	0.3	辐射工作人员	2	5
东侧	通道	4.6	公众	流动人员	0.25
	机械实验室	6.9	公众	10	
	大堂	20	公众	5	
	传感器实验室	20	公众	2	
	抽油真空室	23	公众	2	
	商铺	31	公众	1	
	园区道路	33	公众	流动人员	
	安乐大厦	42	公众	20	
南侧	机械设备间	4.5	公众	1	0.25
	园区道路	13	公众	流动人员	
	深港职业培训学校	26	公众	20	
	新政工业园	39	公众	5	
西侧	医药公司 A 栋	2.0	公众	20	0.25
	园区道路	31	公众	流动人员	

	欢乐屋公寓	43	公众	25	
北侧	卫生间	3.0	公众	流动人员	0.25
	配电房	3.9	公众	流动人员	
	园区道路	7.9	公众	流动人员	
	电解设备间	14	公众	1	
	盛天龙创新谷	19	公众	20	
2层	会议室	3.5	公众	流动人员	0.25
	机房	4.3	公众	流动人员	
	开放办公区	5.2	公众	7	
	实验室	5.6	公众	2	
	阳台	6.2	公众	流动人员	
	综合办公室	7.3	公众	3	
	仓库	14	公众	1	
	前台区	15	公众	2	
	洗手间	17	公众	流动人员	
	楼梯间	20	公众	流动人员	
3层-5层	实验室和车间	8.0	公众	26	0.25

## 7.3 评价标准

### 7.3.1 职业照射及公众照射年有效剂量控制要求

#### (1) 剂量限值

根据《电离辐射防护与辐射源安全基本标准》（GB18871-2002）规定：

①工作人员的照射水平不应超过下述限值：

a) 由审管部门决定的连续 5 年的年平均有效剂量（但不可作任何追溯性平均），20mSv；

②实践使公众中有关关键人群组的成员所受到的平均剂量估计值不应超过下述限值：年有效剂量，1mSv。

#### (2) 剂量约束值

根据《电离辐射防护与辐射源安全基本标准》（GB18871-2002）规定：11.4.3.2

剂量约束值通常应在公众照射剂量限值 10%~30%（即 0.1mSv/a~0.3mSv/a）的范围之内。取公众中有关关键人群年平均有效剂量限值的四分之一作为本项目的公众照射剂量约束值，即本项目的公众的年有效受照剂量约束值不超过 0.25mSv/a。

参考《职业性外照射个人监测规范》（GBZ 128-2019）规定：6.1.2 当职业照射受照剂量大于调查水平时，除记录个人监测的剂量结果外，并作进一步调查。本标准建议的年调查水平为有效剂量 5mSv，单周期的调查水平为 5 mSv/（年监测周期数）。同时参考《电离辐射防护与辐射源安全基本标准》（GB 18871-2012）中公众剂量约束值取值范围要求，本项目取职业照射年平均有效剂量限值的四分之一作为本项目的职业照射剂量约束值，即本项目的辐射工作人员的年有效受照剂量约束值应不超过 5mSv/a。

### **7.3.2 工作场所辐射剂量率控制要求**

参照《工业探伤放射防护标准》（GBZ117-2022）的规定，结合本项目的实际，本项目屏蔽体辐射屏蔽应同时满足：

（1）关注点周围剂量当量参考控制水平，对放射工作场所，其值不大于 100 $\mu$ Sv/周，对公众场所，其值应不大于 5 $\mu$ Sv/周；

（2）屏蔽体外 30cm 处周围剂量当量率参考控制水平应不大于 2.5 $\mu$ Sv/h。

综上，本项目工业 CT 六面屏蔽体外 0.3m 处的周围剂量当量率的控制值为 2.5 $\mu$ Sv/h。

## 表 8 环境质量和辐射现状

### 8.1 项目地理和场所位置

本项目选址位于深圳市宝安区新安街道兴东社区 71 区留仙二路 66 号，项目地理位置见图 8-1，项目四周场所现状照片见图 8-2。

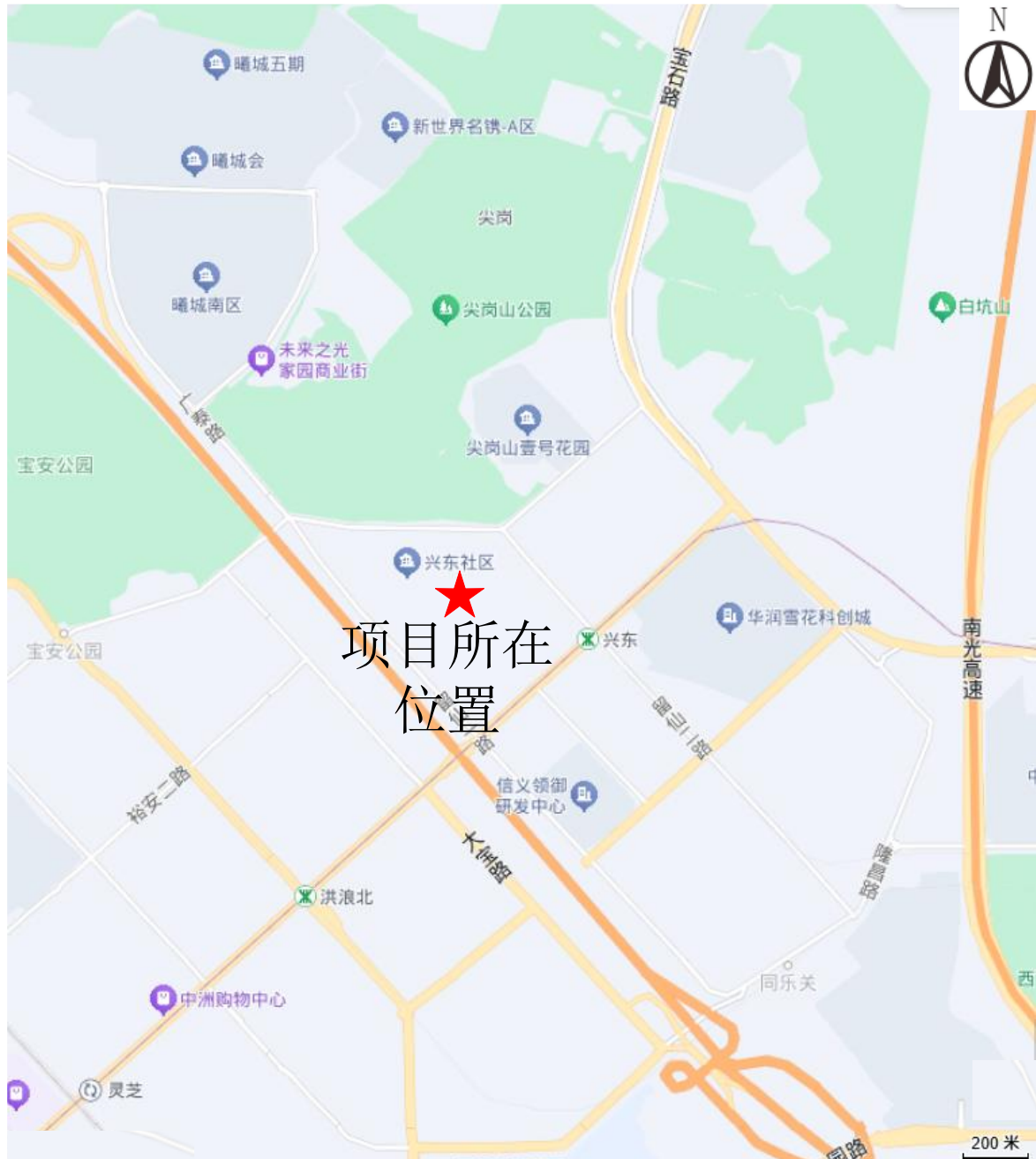


图 8-1 项目地理位置图

	
<p>拟建 CT 室位置现状</p>	<p>东侧通道现状</p>
	
<p>南侧会议室现状</p>	<p>北侧卫生间</p>
	
<p>2 层会议室</p>	<p>现场检测照片</p>

图 8-2 项目场址现状照片

## 8.2 检测方案

### 8.2.1 检测方法、检测因子和检测仪器

为调查本项目所在区域及周围环境辐射水平现状，广州星环科技有限公司于 2026 年 2 月 26 日对项目场址周围进行环境  $\gamma$  辐射剂量率现状检测，检测方法和因子见表 8-1，检测仪器信息见表 8-2。

表 8-1 检测方法和因子

检测方法	检测因子
《环境 $\gamma$ 辐射剂量率测量技术规范》 (HJ1157-2021)	环境 $\gamma$ 辐射剂量率

表 8-2 检测仪器信息

仪器名称	X、 $\gamma$ 辐射空气吸收剂量率仪	仪器型号	BG9512P 型
生产厂家	中广核贝谷科技有限公司	仪器编号	1TRW88AA
校准日期	2025 年 09 月 28 日	有效期	1 年
测量范围	10nGy/h-200 $\mu$ Gy/h	能量响应	25keV-3MeV
校准单位	上海市计量测试技术研究院	证书编号	2025H21-20-6135673001

### 8.2.2 布点原则

按照《环境  $\gamma$  辐射剂量率测量技术规范》（HJ1157-2021）的辐射环境质量监测布点要求，开展道路测量时，点位应设置在道路中心线；开展室内测量时，点位应设置在人员停留时间最长的位置或者室内中心位置。参考《辐射环境监测技术规范》（HJ61-2021）5.3 核技术利用辐射环境监测的布点要求，以工作场所为中心，半径 50m 内布点，测量点覆盖周围环境敏感点。

本项目的测点布设进一步根据保护目标的分布及评价范围来选取，原则上项目评价范围内有保护目标分布场所的里面均至少布设一个点位，根据以上布点原则，本次共布设 31 个检测点位，检测布点见图 8-3~图 8-5。

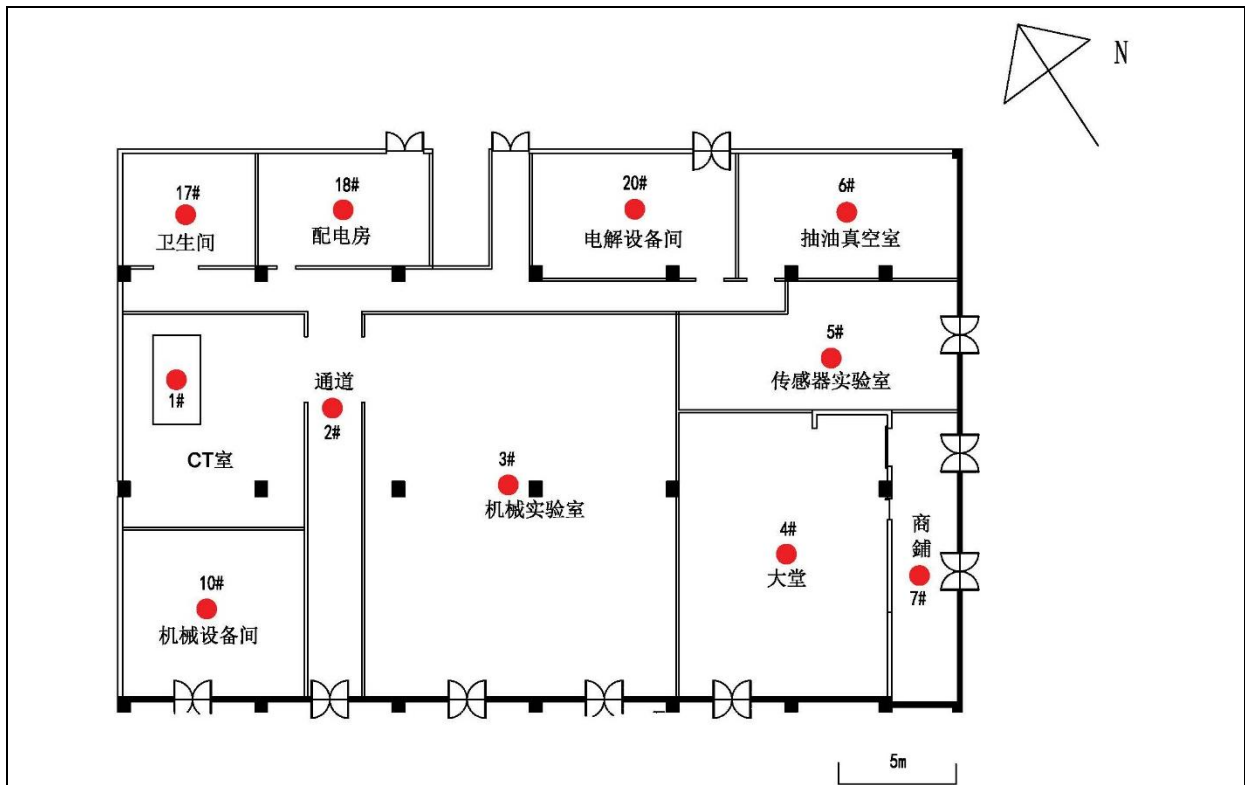


图 8-3 1 层检测布点图

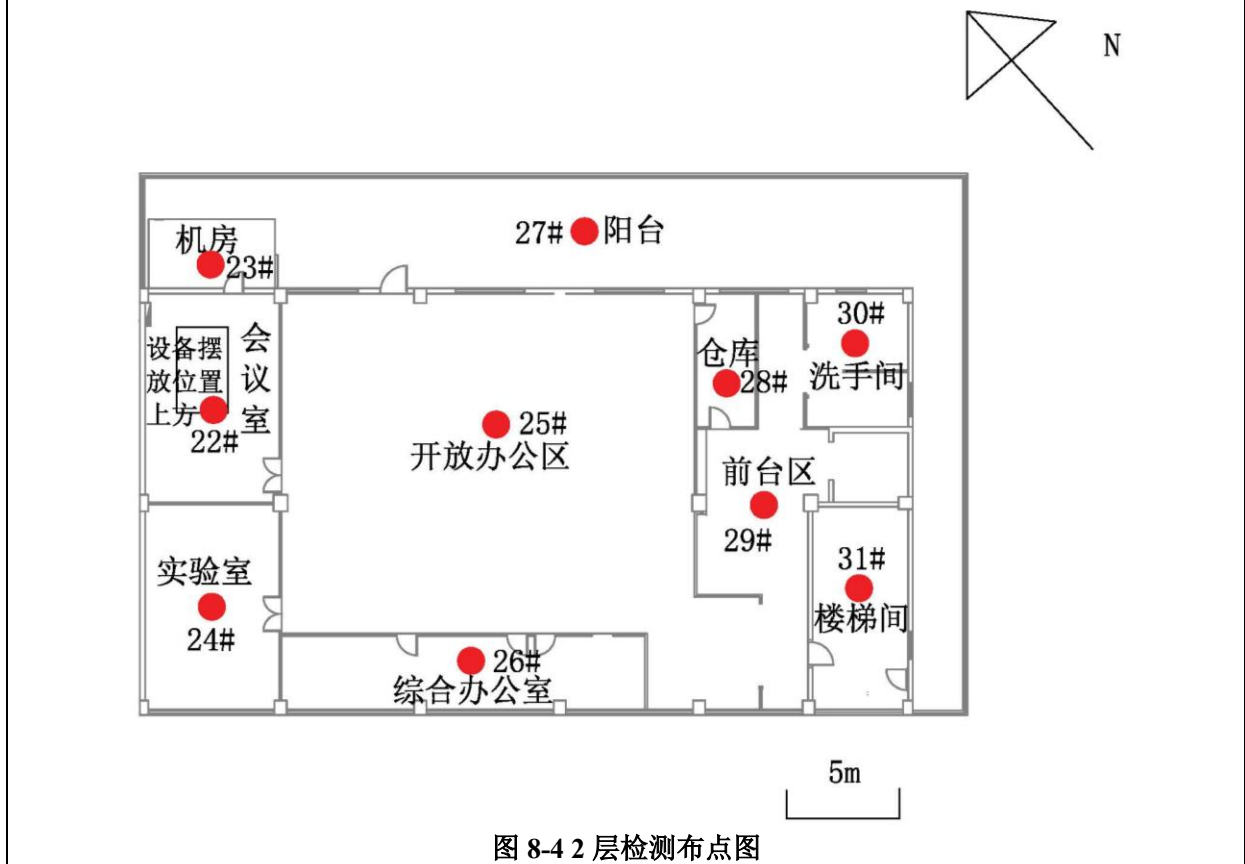


图 8-4 2 层检测布点图

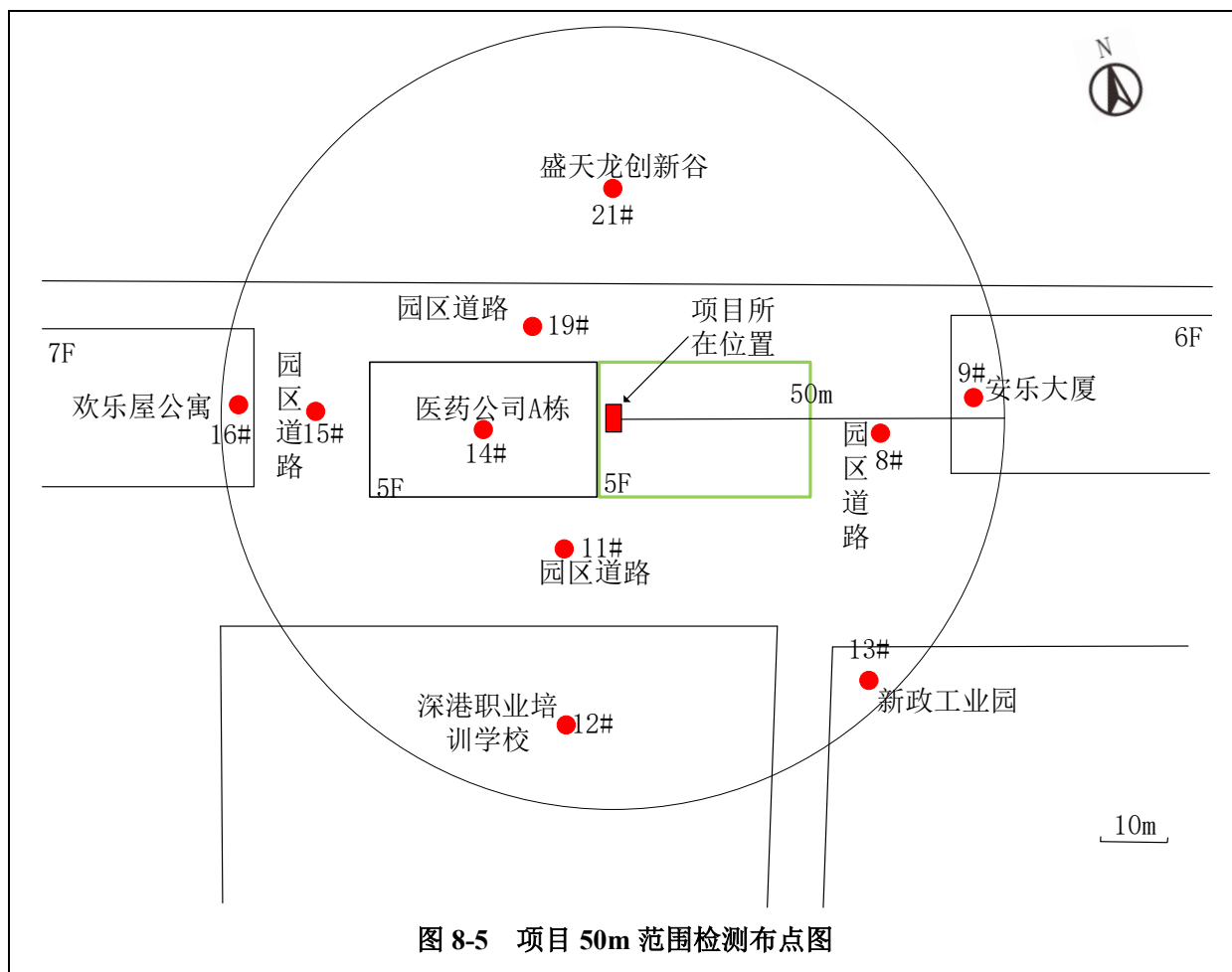


图 8-5 项目 50m 范围检测布点图

### 8.3 质量保证措施

本项目的环境辐射现状检测，根据《环境  $\gamma$  辐射剂量率测量技术规范》（HJ1157-2021）和《电离辐射监测质量保证通用要求》（GB8999-2021）做好如下的质量保证措施：

（1）承担本项目环境辐射现状检测的检测机构具备检验检测机构资质认定证书，检测人员具备从事环境辐射监测的工作经验，充分了解环境  $\gamma$  辐射的特点，掌握辐射检测技术和技术标准，具备对检测结果做出正确判断的能力，熟悉本单位检验检测质量管理程序。

（2）实施检测前，确认使用的仪器的检测因子、测量范围和能量相应等参数均满足检测要求，核实检测现场的操作环境均满足所使用仪器的操作环境要求。提前开启检测仪器预热至少 1 分钟，并确认仪器的电量充足后，再进行检测。所有检测点位，待读数稳定后，约 10s 间隔读取 10 个值，并经校正后求出平均值和标准偏差。

（3）测量人员经环境  $\gamma$  辐射剂量率测量相关专业培训并考核合格；环境  $\gamma$  辐射剂量率测量仪器定期校准，每年至少 1 次送到计量检定机构校准环境  $\gamma$  辐射剂量率测量仪器，在两次校准之间进行一次设备期间核查。

（4）更新仪器和方法时，在典型的和极端的辐射场条件下与原仪器和方法的测量结果进行对照，以保持数据的前后一致性。

（5）环境  $\gamma$  辐射剂量率测量应选用相对固有误差小的仪器（ $< \pm 15\%$ ）。

（6）合理布设监测点位，保证各监测点位布设的科学性和可比性，同时满足标准要求。

（7）每次测量前、后均检查仪器的工作状态是否正常。质量保证活动按要求做好记录，并确保所有记录信息的完整性、充分性和可追溯性。

（8）监测报告严格执行三级审核制度，经过校对、校核，最后由授权签字人审定。

### 8.4 检测结果

检测结果参照（HJ61-2021）中“8.6 宇宙射线响应值的扣除”的方法处理得到：

$$\dot{D} = C_f(E_f \dot{X} - \mu_c \dot{X}'_c)$$

其中：

$\dot{D}$ ：环境  $\gamma$  辐射空气吸收剂量率监测结果；

$C_f$ ：仪器量程检定/校准因子，由法定计量部门检定或校准时给出，1.02；

$E_f$ ：仪器检验源效率因子。本仪器无检验源，该值取 1；

$\bar{X}$ ：读数值的平均值；

$\mu_c$ ：建筑物对宇宙射线带电粒子和光子的屏蔽因子，楼房取值为 0.8，平房取值为 0.9，原野、道路取值为 1；

$\dot{X}'_c$ ：宇宙射线响应值。广州星环科技有限公司于 2025 年 7 月 4 日在广东省万绿湖用同一台设备测的宇宙射线响应值，11nGy/h（该数值未经过校准因子校准），与测点处的海拔差别 $\leq 200\text{m}$ ，经度差别 $\leq 5^\circ$ ，纬度差别 $\leq 2^\circ$ ，可不进行修正。

检测数据见表 8-3，检测报告见附件 2。

表 8-3 建设项目场所环境  $\gamma$  辐射现状检测结果

点位编号	方位	场所	距离(m)	表面介质	测量结果(nGy/h)	环境性质
1.	/	CT 室	/	混凝土	137 $\pm$ 1	楼房
2.	东侧	通道	5.6	混凝土	137 $\pm$ 1	楼房
3.		机械实验室	14	混凝土	137 $\pm$ 1	楼房
4.		大堂	25	瓷砖	140 $\pm$ 1	楼房
5.		传感器实验室	27	瓷砖	138 $\pm$ 1	楼房
6.		抽油真空室	31	瓷砖	140 $\pm$ 1	楼房
7.		商铺	32	瓷砖	140 $\pm$ 1	楼房
8.		园区道路	35	混凝土	115 $\pm$ 1	道路
9.		安乐大厦 1 层通道	46	混凝土	146 $\pm$ 1	楼房
10.		南侧	机械设备间	7.8	混凝土	146 $\pm$ 1
11.	园区道路		17	混凝土	116 $\pm$ 1	道路
12.	深港职业培训学校 校园内道路		39	混凝土	116 $\pm$ 1	道路

13.		新政工业园园内道路	45	混凝土	115±1	道路
14.	西侧	医药公司 A 栋 1 层大堂	16	瓷砖	145±1	楼房
15.		园区道路	38	混凝土	119±1	道路
16.		欢乐屋公寓 1 层通道	47	瓷砖	138±1	楼房
17.	北侧	卫生间	3.6	瓷砖	139±1	楼房
18.		配电房	7.2	混凝土	137±2	楼房
19.		园区道路	14	混凝土	122±1	道路
20.		电解设备间	17	混凝土	136±1	楼房
21.		盛天龙创新谷园内道路	28	混凝土	121±1	道路
22.	2 层	会议室	4.5	瓷砖	137±1	楼房
23.		机房	6.5	瓷砖	137±1	楼房
24.		实验室	10.5	瓷砖	137±1	楼房
25.		开放办公区	18	瓷砖	138±1	楼房
26.		综合办公室	21	瓷砖	138±2	楼房
27.		阳台	24	瓷砖	136±1	楼房
28.		仓库	33	瓷砖	137±1	楼房
29.		前台区	35	瓷砖	137±1	楼房
30.		洗手间	39	瓷砖	137±1	楼房
31.		楼梯间	42	瓷砖	137±1	楼房

注：1、以上数据已校准，校准系数为 1.02；

2、检测时仪器探头垂直地面，距地约 1m，待读数稳定后，间隔 10 秒读取 1 个数值，每个点位读取 10 个检测值；

3、检测结果扣除了仪器对宇宙射线的响应部分（11nGy/h）；建筑物对宇宙射线的屏蔽因子：楼房取值为 0.8，平房取值为 0.9，道路取值为 1。

从表 8-3 中的数据可见，本项目建设场地及周围区域的室内  $\gamma$  辐射剂量率检测值为 136~146nGy/h，道路  $\gamma$  辐射剂量率检测值为 115~119nGy/h。参考《中国环境天然放射性水平》（中国原子能出版社，2015 年出版）报道的深圳市环境  $\gamma$  辐射空

气吸收剂量率的调查结果：深圳市的室内  $\gamma$  辐射剂量率调查水平在 127.4~153.1nGy/h 之间，道路  $\gamma$  辐射剂量率调查水平在 101.5~127.8nGy/h 之间。对比表明，建设项目场所环境  $\gamma$  辐射现状未见异常。

## 表 9 项目工程分析与源项

### 9.1 设备组成和工作方式

#### 9.1.1 设备组成

本项目拟使用的工业 CT 由硬件部分和软件部分组成，硬件部分包括主防护箱体、射线发生器、探测器、样品台、工作台等，软件部分包括图像采集系统、三维图像重建系统和处理系统等。工业 CT 外观结构图和工业 CT 内部结构图分别见图 9-1 和图 9-2。设备尺寸参数见表 9-1。

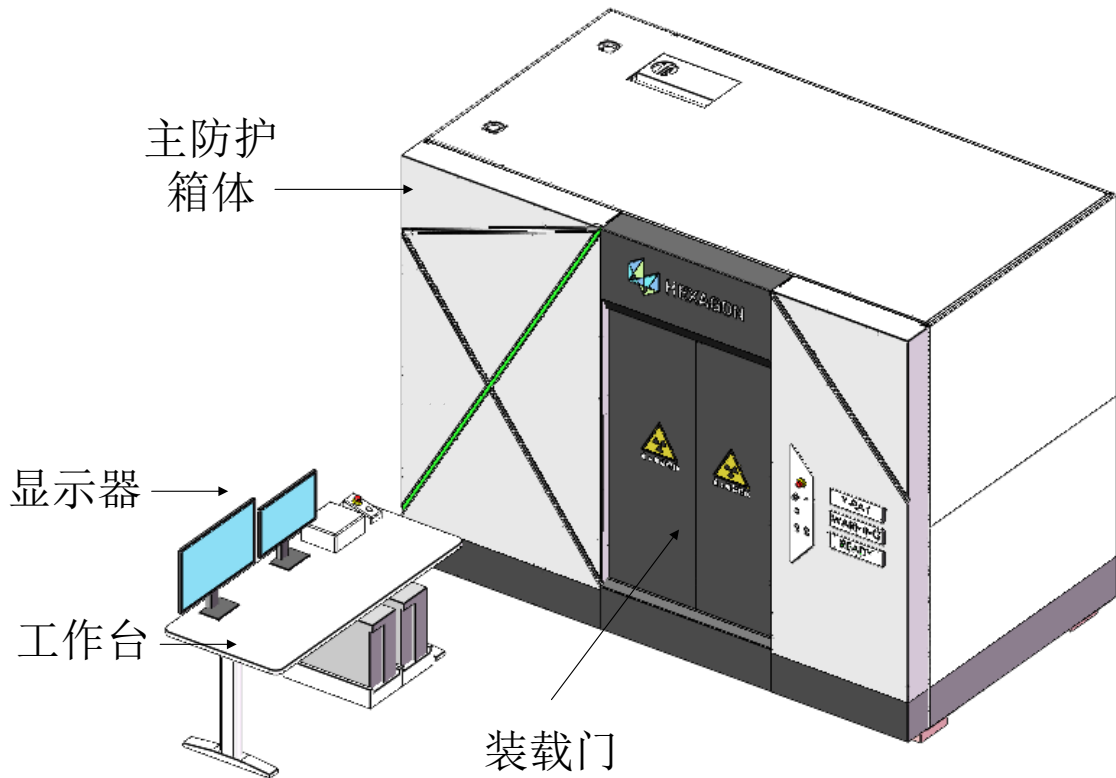


图 9-1 工业 CT 外观结构图

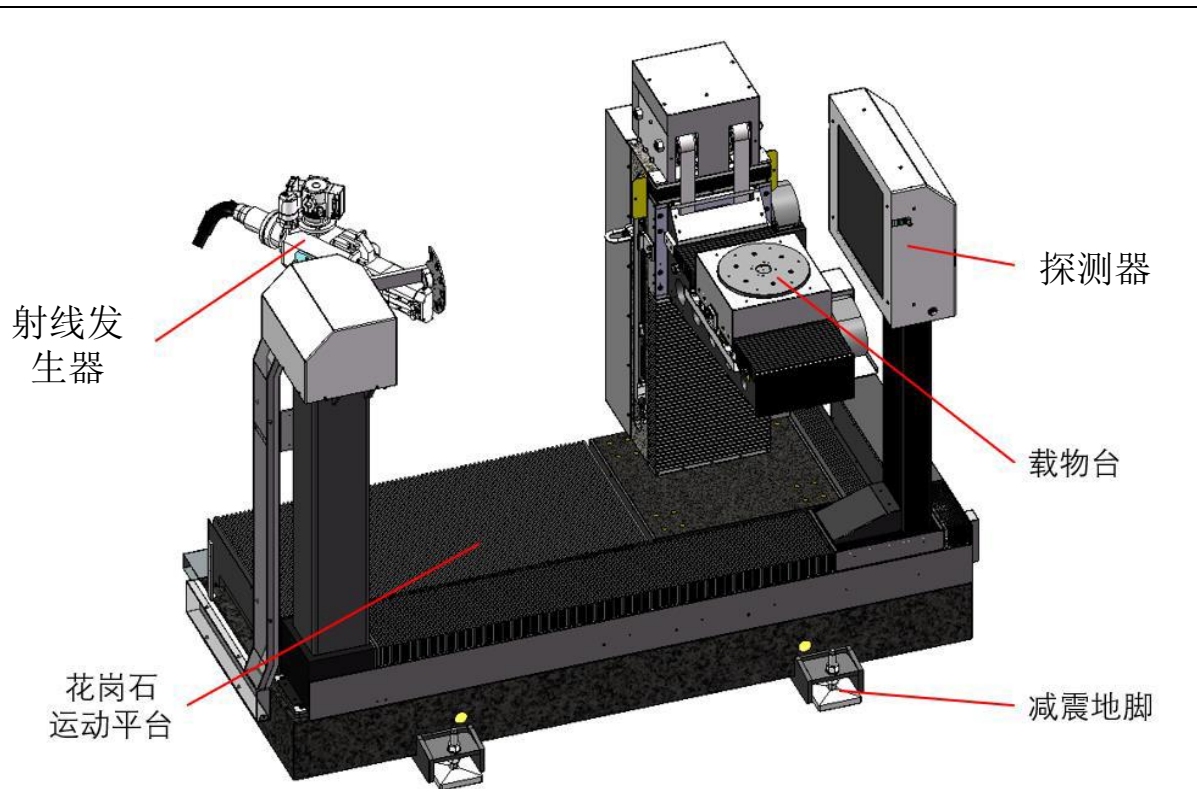


图 9-2 工业 CT 内部结构图

表 9-1 设备尺寸参数一览表

项目	设计情况
设备外尺寸	长×宽×高=3522mm×2001mm×2687mm
设备内空间尺寸	长×宽×高=2805mm×1606mm×2500mm
装载门尺寸	长×高=1256mm×1874mm
装载门洞尺寸	长×高=1184mm×1802mm
检修门（背面）	长×高=2490mm×2123mm

### 9.1.2 工作方式

(1) 本项目工业 CT 有用线束固定朝人员正视工业 CT 装载门的右侧照射，有用线束角度为 30°。射线发生器固定，探测器可沿 X 移动，X 轴移动范围为 0-700mm。载物台轴体可进行 360°旋转，可沿三个轴向运动，分别为 X 轴移动范围为 0-500mm，Y 轴移动范围为 0-400mm，Z 轴移动范围为 0-400mm。载物台的旋转由转动装置提供支持，转动装置包括支撑架、动力结构和转盘。

(2) 工业 CT 正面设装载门用于手工放取样品，装载门采用电动平移门，操作

人员通过装载门的控制按钮即可开启或关闭装载门。工业 CT 通过设备的控制按钮或操作系统开启 X 射线。操作人员位于操作台对工业 CT 进行操作，操作台位于工业 CT 正面左侧，出束期间无需人员干预。

(3) 工业 CT 配有断层扫描功能，包括单螺旋扫描、双螺旋扫描和快速螺旋扫描等多种扫描方式，采用数字成像。X 射线透过待检工件后由探测器接收，由数据采集系统进行数据和图像采集，由数据处理和分析系统生成工件不同位置的 2D 图像，再对图像进行三维重构，得到工件的内部结构图。

(4) 本项目检测工件为电子元器件，材质包括塑料、陶瓷、金属，待检工件最大尺寸约为：长 100mm，宽 100mm，厚度 20mm。

## 9.2 工作原理

### 9.2.1 X 射线产生原理

射线装置通过射线发生器产生 X 射线，射线发生器的主要构件是 X 射线管，X 射线管由密封在真空玻璃壳中的阴极和阳极组成，X 射线管示意图如图 9-3 所示。X 射线管阴极是钨制灯丝，它装在聚焦杯中，当灯丝通电加热时，灯丝上产生大量活跃电子，聚焦杯使这些电子聚集成束，向嵌在阳极中的金属靶体射击，灯丝电流愈大，产生的电子数量越多。在阴阳两极高压作用下，电子流向阳极高速运动撞击金属靶，撞击过程中，电子突然减速，其损失的动能会以光子（X 射线）形式释放，形成 X 光光谱的连续部分，称之为轭致辐射，产生的 X 射线最大能量等于电子的动能。

从 X 射线管阴极上产生射向金属靶上的电子形成的电流叫做管电流，加在 X 射线管两极上的高压即为管电压。X 射线管产生的 X 射线强度正比于靶物质的原子序数、电子流强度和管电压的平方。所以 X 射线管的管电压、管电流和阳极靶物质是影响 X 射线强度的直接因素。虽然电子轰击靶体时所有方向都发射 X 射线，但当加速电压低于 400kV 时，有用的锥形 X 射线束都是在电子射束大致垂直的方向上通过 X 射线管保护罩上的薄窗口引出来，其他方向发射的 X 射线则被保护罩的铅屏蔽层屏蔽掉，准直性较高。

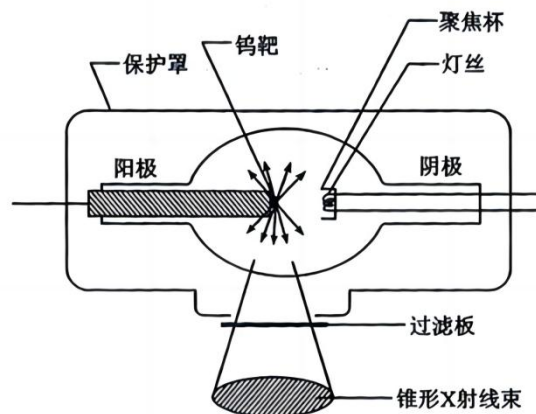


图 9-3 X 射线管示意图

### 9.2.2 工业 CT 原理

电子计算机断层摄影（Computed Tomography，简称 CT）是近几十年来发展迅速的电子计算机和 X 射线相结合的一项新颖的无损检测技术。其原理是基于从多个投影数据应用计算机重建图像的一种方法，现代断层成像过程中仅仅采集通过特定剖面（被检测对象的薄层，或称为切片）的投影数据，用来重建该剖面的图像，因此也就从根本上消除了传统断层成像的“焦平面”以外其他结构对感兴趣剖面的干扰，“焦平面”内结构的对比度得到了明显的增强；同时断层图像中图像强度（灰度）数值能真正与被检对象材料的辐射密度产生对应的关系，发现被检对象内部密度的微小变化。

工业 CT 机一般由射线发生器、机械扫描系统、探测器系统、计算机系统和屏蔽设施等部分组成，其工作原理示意图如图 9-4 所示。射线发生器提供 CT 扫描成像的能量线束用以穿透工件，根据射线在试件内的衰减情况实现以各点的衰减系数表征的 CT 图像重建。机械扫描系统实现 CT 扫描时工件的旋转或平移，以及载物台、工件、图像探测器空间位置的调整。探测器系统用来接收穿过试件的射线信号，经放大和模数转换后送进计算机进行图像重建。计算机系统用于扫描过程控制、参数调整，完成图像重建、显示及处理等。

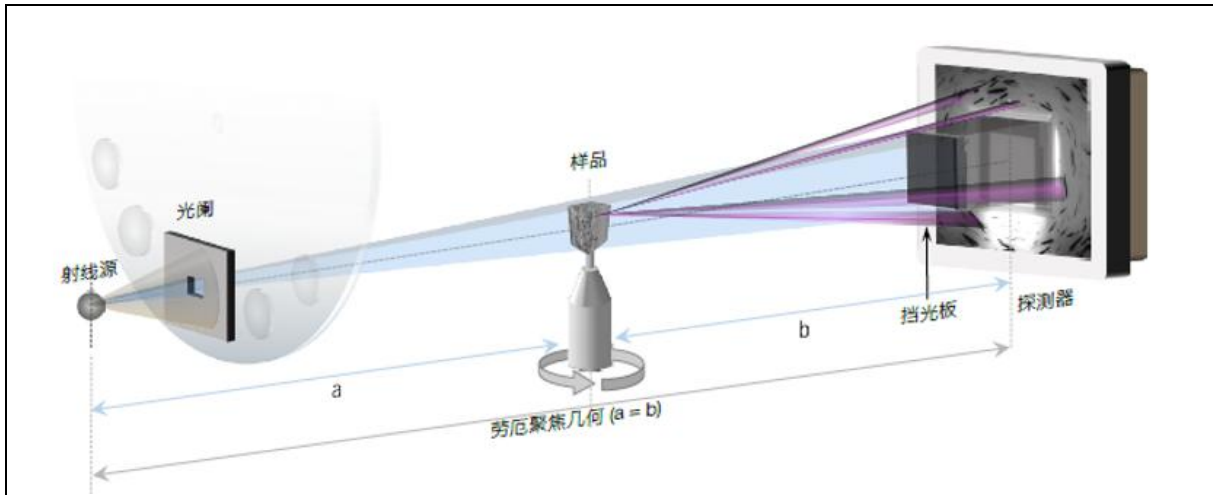


图 9-4 工业 CT 工作原理示意图

### 9.3 工艺流程和产污环节

本项目射线装置的操作流程和产污环节如图 9-5 所示。先开机，依次打开主电源开关和钥匙开关，开启操作系统，进行装载、调节设置参数，出束进行检测和分析，最后完成数据处理和样品分析。

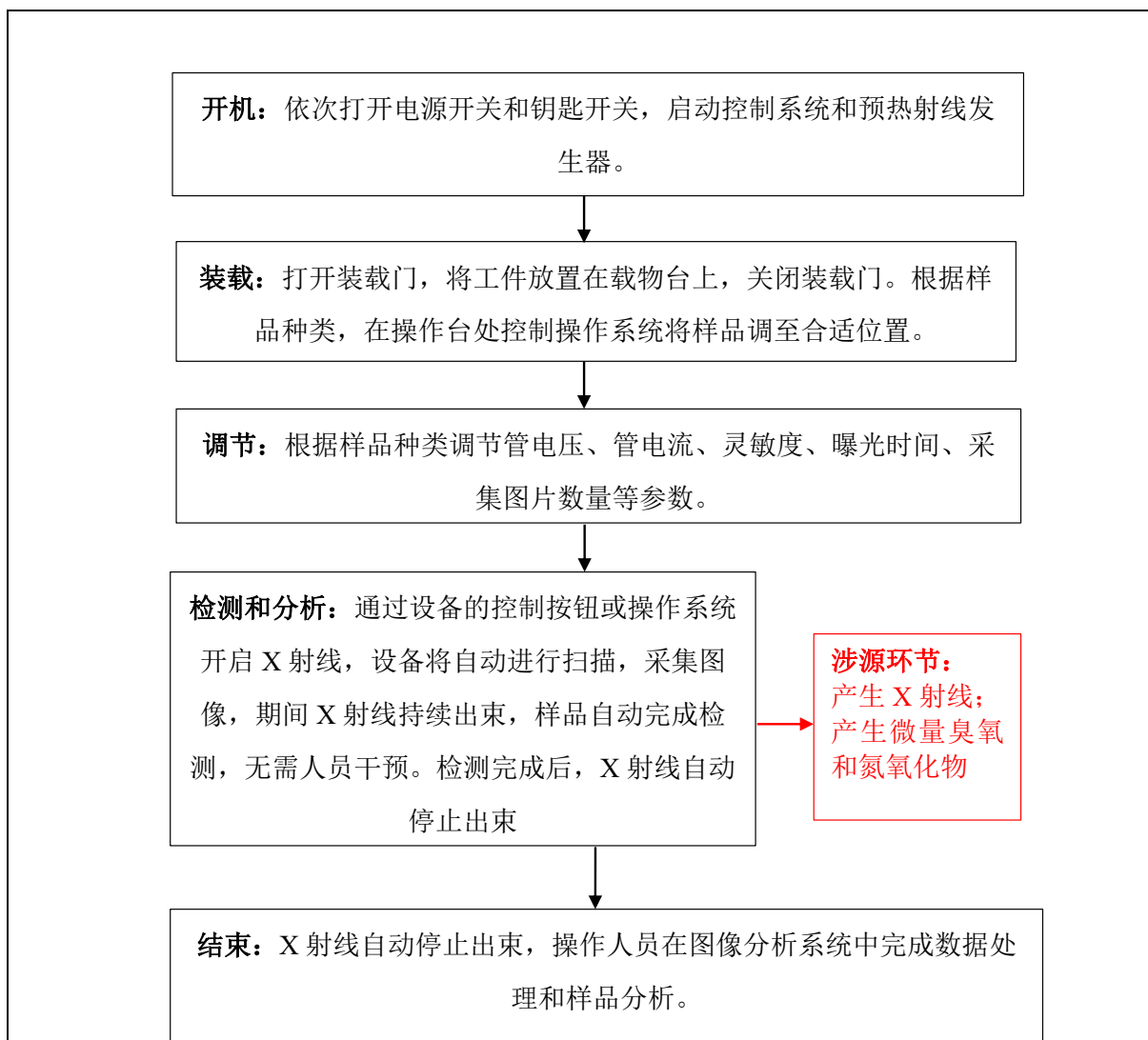


图 9-5 工艺流程和产污环节图

## 9.4 工作负荷和人员配置

根据建设单位提供的资料，本项目工业 CT 投入使用后预计每天最多检测 15 个样品，检测每个样品的平均出束时间约为 20 分钟，每周工作 5 天，全年工作时间为 50 周，则日出束时间为 5 小时，周出束时间约为 25 小时，年出束时间约为 1250 小时。

建设单位拟为本项目配置 2 名辐射工作人员，实行常白班，由于辐射工作人员无固定轮岗排班方式，保守以总的出束时间作为辐射工作人员的工作负荷。

## 9.5 污染源项描述

### 9.5.1 辐射源

#### ①正常工况

本项目的污染因子是 X 射线，随 X 射线发生器的开和关而产生和消失。在正常工况下，检测过程中产生的射线可以得到屏蔽体的有效屏蔽。但由于 X 射线的直射、漏射及散射，可能有衰减后的射线对外部的工作人员和周围的公众产生辐射影响，影响途径为 X 射线外照射。辐射场中的 X 射线包括有用线束、泄漏线束和散射线束。

(1) 有用线束：直接由射线发生器产生的电子通过打靶获得的 X 射线，X 射线用于照射样品。X 射线的能量、强度与射线发生器靶物质、管电压、管电流有关。靶物质原子序数越高，加在射线发生器的管电压、管电流越高，光子束流越强。

(2) 泄漏线束：由射线发生器发射的透过 X 射线管组装体的射线。

(3) 散射线束：由有用线束及泄漏线束在各种散射体上散射产生的射线。一次散射或多次散射，其强度与 X 射线能量、X 射线装置的输出量、散射体性质、散射角度、面积和距离有关。

#### ②事故工况

本项目事故工况可能产生辐射影响的情形如下：

a. 门机联锁装置发生故障，装载门未关的情况下射线出束，导致屏蔽体外的工作人员受到不必要的照射；

b. 有工作人员在屏蔽体内，射线发生器意外出束，导致屏蔽体内的工作人员被误照射。

c. 装置维修维护时，在没有采取可靠的断电措施意外开启射线发生器，导致维修维护人员被误照射。

### 9.5.2 其他污染源

X 射线照射会使周围的空气电离而产生少量臭氧和氮氧化物，保持工作场所的

良好通风可避免辐射工作场所空气中的有害气体含量增加。

## 9.6 源强分析和参数

本项目工业 CT 最大管电压、最大管电流、滤过条件、有用线束角度、有用线束距辐射源点 1m 处的剂量率等参数由设备厂家给出，泄漏线束距辐射源点 1m 处的剂量率参考《工业 X 射线探伤室辐射屏蔽规范》（GBZ/T250-2014）选取。本项目源强参数见表 9-3，参数说明文件见附件 3。

表 9-3 源强参数

技术参数	数值
最大管电压	225kV
最大管电流	3mA
滤过条件	1mmAl
有用线束角度	30°
有用线束距辐射源点 1m 处剂量率	1.15mGy/s
泄漏线束距辐射源点 1m 处剂量率	$5 \times 10^3 \mu\text{Sv/h}$

**注：**本项目 X 射线管最大管电压为 225kV，大于 200kV，根据 GBZ/T250 表 1 泄漏线束距辐射源点 1m 处剂量率取值为  $5 \times 10^3 \mu\text{Sv/h}$ 。

## 表 10 辐射安全与防护

### 10.1 辐射屏蔽设计

#### 10.1.1 主屏蔽设计

本项目工业 CT 自带钢铅结构的屏蔽体，设备主视图、右视图和俯视图如图 10-1、图 10-2 和图 10-3 所示，设备屏蔽参数一览表见表 10-1。

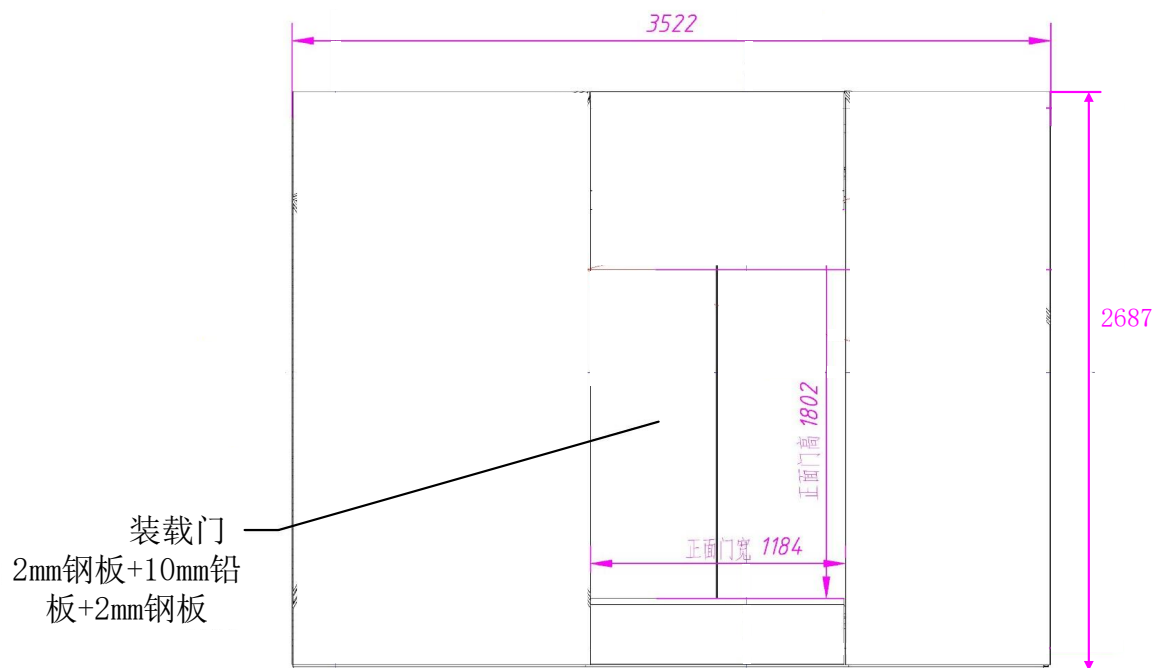


图 10-1 工业 CT 主视图

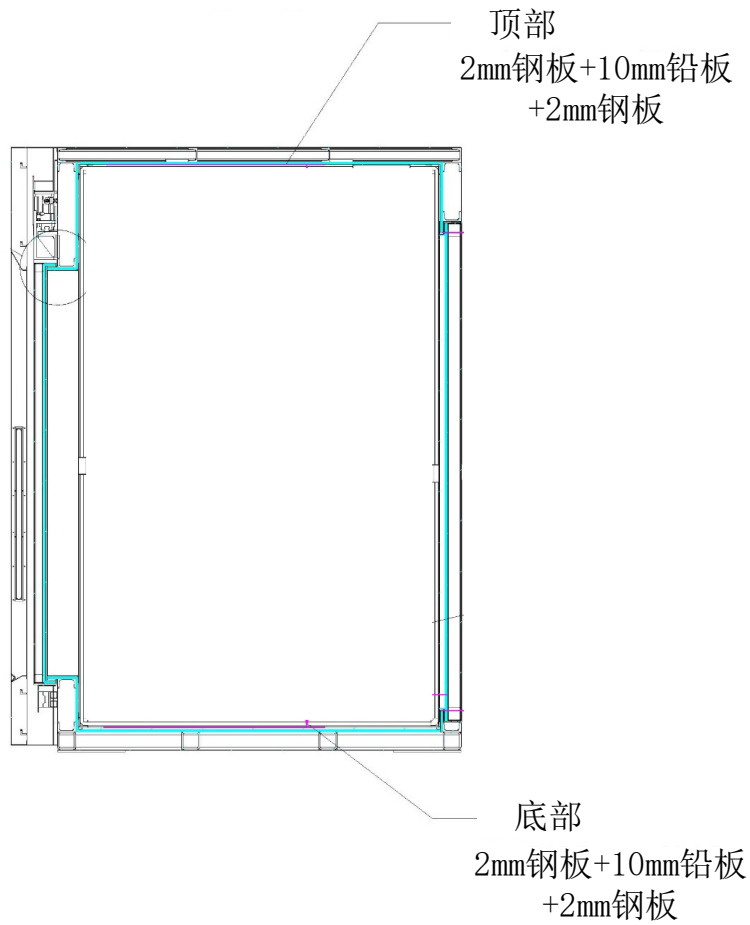


图 10-2 工业 CT 右视图

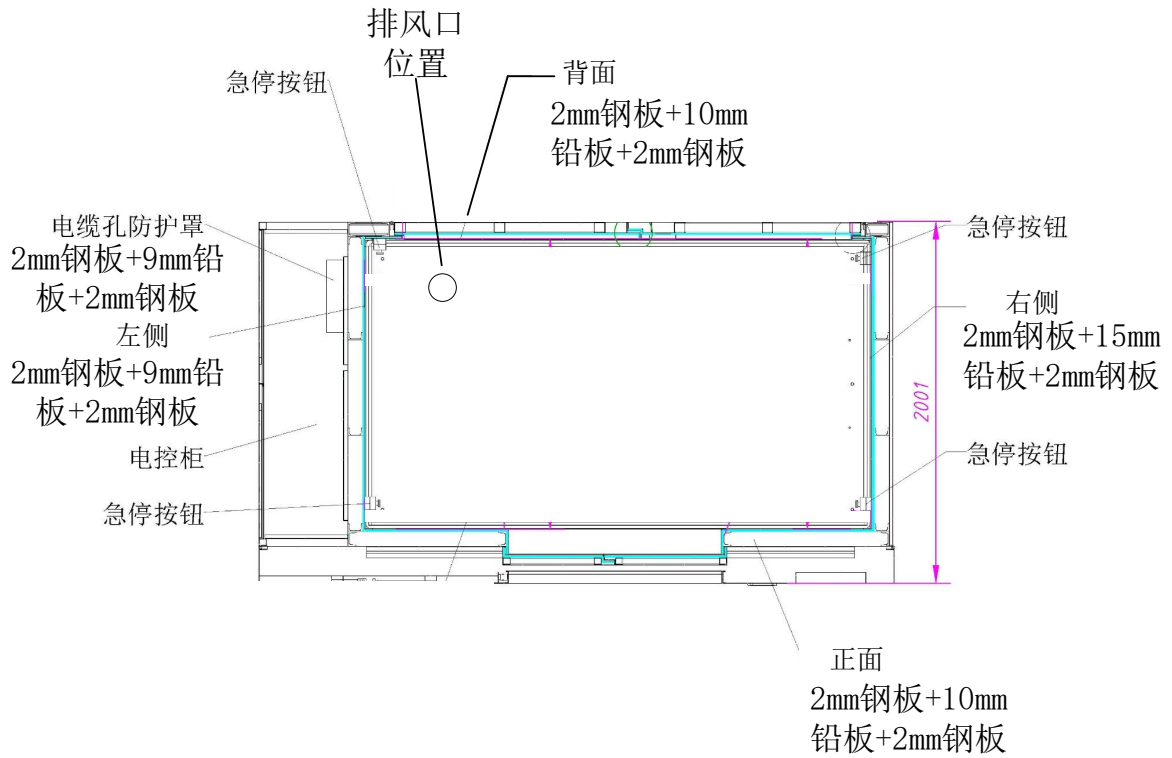


图 10-3 工业 CT 俯视图

表 10-1 设备屏蔽参数一览表

项目	设计情况	屏蔽铅当量
正面	钢板内衬 10mm 铅板	10mmPb
背面	钢板内衬 10mm 铅板	10mmPb
左侧	钢板内衬 9mm 铅板	9mmPb
右侧	钢板内衬 15mm 铅板	15mmPb（主射面）
顶部	钢板内衬 10mm 铅板	10mmPb
底部	钢板内衬 10mm 铅板	10mmPb
装载门	钢板内衬 10mm 铅板	10mmPb
检修门（背面）	钢板内衬 10mm 铅板	10mmPb
排风口（顶部）	自带 10mm 铅板防护罩	10mmPb
电缆孔（左侧）	自带 9mm 铅板防护罩	9mmPb

注：屏蔽铅当量保守不考虑钢板。

### 10.1.2 管线口屏蔽补偿设计

工业 CT 左侧屏蔽体设有电缆孔，管线穿出位置设有 9mm 铅当量的钢铅结构防护罩。工业 CT 顶部设有 1 个排风扇，排风口位置自带 10mm 铅当量的钢铅结构防护罩。管线穿屏蔽体示意图见图 10-3，排风口屏蔽示意图见图 10-4。走线孔、排风口屏蔽补偿厚度与相应屏蔽体厚度一致，X 射线经钢铅结构防护罩衰减后，屏蔽体外走线孔处和排风口处的辐射泄漏可满足剂量率控制要求。

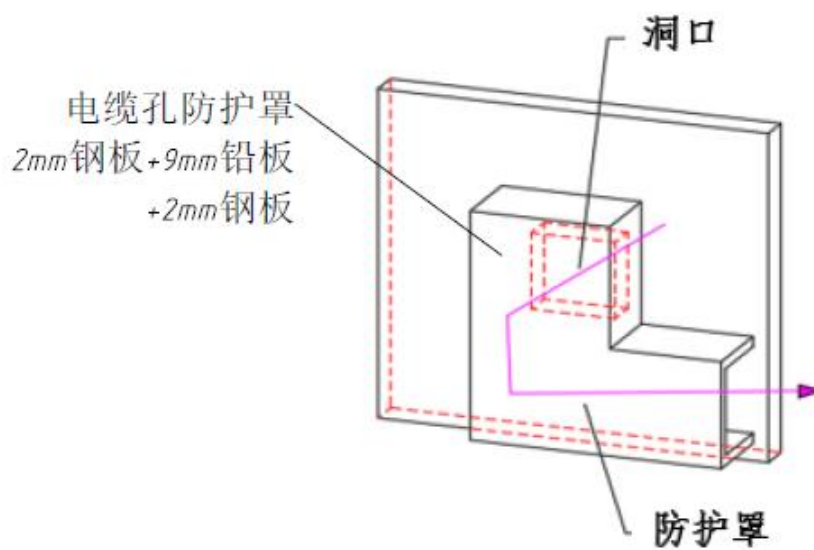


图 10-3 电缆孔穿屏蔽体示意图

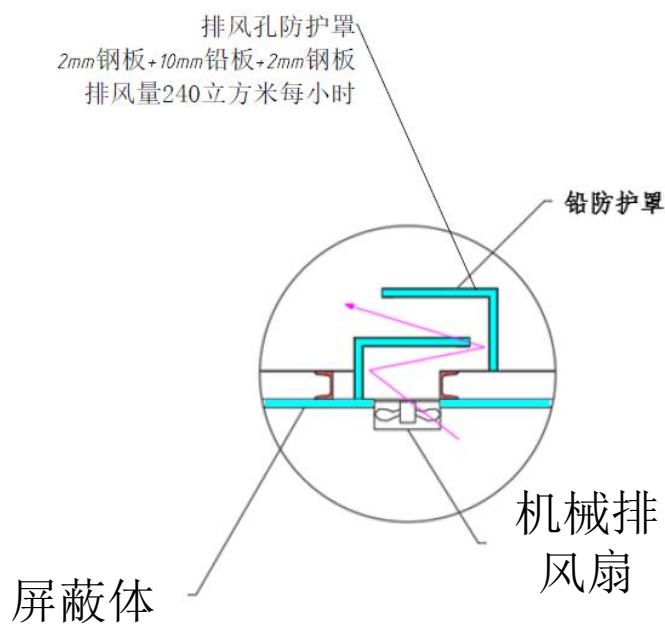


图 10-4 排风口屏蔽示意图

## 10.2 辐射安全与防护措施

### 10.2.1 设备固有安全性

(1) 开机后工业 CT 首先进行系统自检。若系统自检正常，会提示操作者可以进行检测工作。若自检出故障，在显示器上显示出故障代码，提醒用户关闭电

源，与厂家联系并维修。

(2) 当射线发生器接通高压电源产生 X 射线后，系统将始终实时监测射线发生器的各种参数，当发生异常情况时，自动切断射线发生器的高压电源。在出束阶段出现任何故障，系统都将立即切断射线发生器的高压电源，提醒操作人员发生了故障。当出束结束后，系统将自动切断高压电源，进入待机阶段。

(3) 设备设有 1 个钥匙开关和 1 个主电源开关，钥匙开关位于设备正面，主电源开关位于设备左侧。钥匙开关控制射线发生器关机、开机或待机状态，主电源开关控制整个设备的电源，只有两个开关同时打开后设备才能启动，任何一道开关未打开 X 射线都将无法正常出束。射线装置的钥匙存放在指定地方由专人管理，只有授权人员才能使用钥匙，拿钥匙使用射线装置前还需要填写使用登记表。

(4) 设备须在钥匙开关闭合和主电源开关闭合、急停按钮复位、装载门和检修门正常关闭、指示灯正常的情况下射线装置才能启动，才能正常出束，否则不能出束。X 射线出束期间，触发任何一道安全设施或者发生故障，X 射线立即切断出束。安全设施实物图见图 10-5。

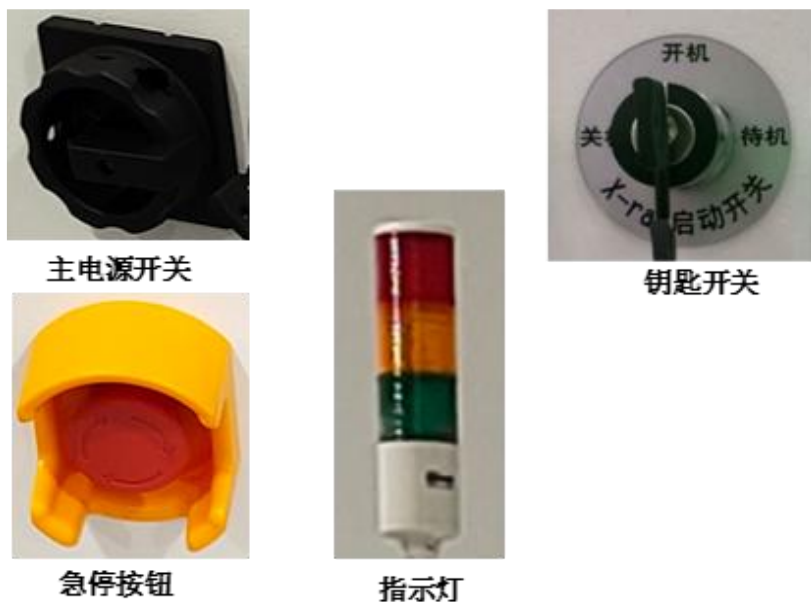


图 10-5 安全设施实物图

### 10.2.2 门机联锁和开门装置

本项目工业 CT 装载门和检修门各安装了 2 个安全互锁传感器作为门机联锁装

置，只有在装载门和检修门关闭好的情况下安全回路才会接通。装载门和检修门未关闭到位时射线发生器无法出束。设备运行过程中，任何一处可开启之处被外力开启时，会立即中断高压发生器的主供电，射线发生器则立即停止出束，重新关上装载门和维修门后，射线发生器不会自动出束。门机联锁逻辑图见 10-6。

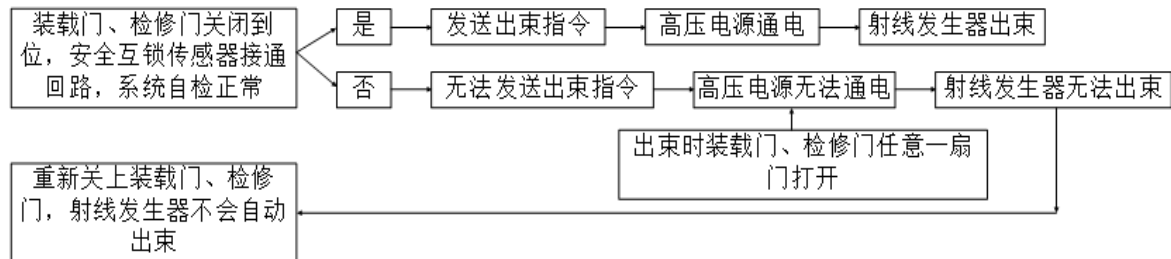


图 10-6 门机联锁逻辑图

### 10.2.3 警示设施和工作状态指示灯

建设单位拟在设备的正面张贴电离辐射警示标志；CT室门口将张贴“辐射工作场所，无关人员工作期间禁止进入”中文警示说明。

本项目工业 CT 正面设有显示设备状态的指示灯，分别为绿灯、黄灯、红灯，绿灯亮表示设备装载门或者检修门未完全关闭，设备不能出束；黄灯亮表示门机联锁正常，设备处于可出束的预备状态；红灯亮表示设备处于出束状态。

建设单位将在 CT 室内醒目位置张贴射线装置信号指示意义的中文说明。

### 10.2.4 紧急停机

本项目工业 CT 设有 6 个急停按钮，其中设备正面 1 个，操作台台面 1 个，设备内部每侧屏蔽体上各 1 个。在发生紧急事故时，可通过手工按压急停按钮迅速切断射线发生器的高压电源，立即停止出束。急停按钮将标明功能和使用方法。

### 10.2.5 监控设施

本项目工业 CT 内部顶部设有 2 个监控摄像头，显示屏位于操作位。可用于实时观察探伤房内部运行情况，防止人员滞留探伤房内被误照射等辐射事故的发生。

### 10.2.6 辐射监测设施

建设单位拟为每名辐射工作人员各配备 1 个人剂量计和 1 台个人剂量报警仪，并在工作期间佩戴好，个人剂量报警仪具有报警功能和实时辐射剂量率监测显

示功能，可满足辐射工作人员日常工作时的辐射监测和自我防护的要求。当个人剂量报警仪报警时，辐射工作人员应立即停止工作，同时阻止其他人进入辐射工作区域，并立即向辐射工作负责人报告。

建设单位拟为本项目的日常监测配备 1 台便携式 X- $\gamma$  剂量率仪，定期使用便携式 X- $\gamma$  剂量率仪对工业 CT 周围剂量当量率进行巡测，做好巡测记录。

此外，建设单位拟为工业 CT 安装 1 台固定式辐射探测装置，监测探头位于屏蔽体内，主机自带显示屏位于工业 CT 正面，用于实时监测射线发生器是否处于出束状态，防止关闭主电源后射线装置仍继续工作。

### 10.3 辐射工作场所布局和分区

根据《电离辐射防护与辐射源安全基本标准》（GB18871-2002）的规定，应把辐射工作场所分为控制区和监督区，以便于辐射防护管理和职业照射控制。

对于控制区：应采用实体边界划定控制区，在控制区的进出口及其他适当位置处设立醒目的、符合相关规定的警告标志；运用行政管理程序，如进入控制区的工作许可证制度和实体屏障（包括门锁和联锁装置）限制进出控制区。

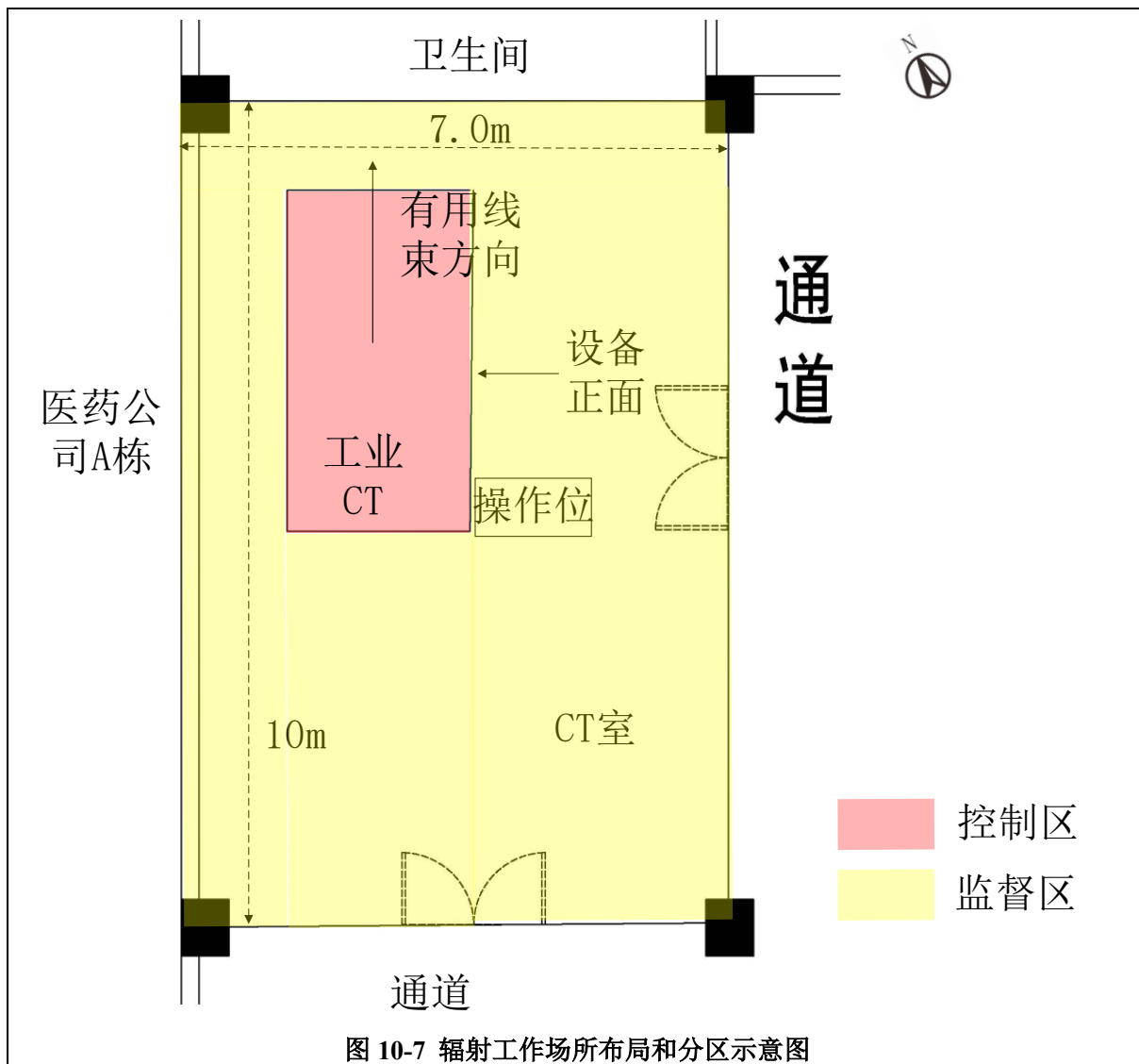
对于监督区：采用适当的手段划出监督区的边界；在监督区入口处的适当地点设立表明监督区的标牌。

参考《工业探伤放射防护标准》（GBZ117-2022）第 6.1.2 的规定：应对探伤工作场所实行分区管理，分区管理应符合 GB18871 的要求。

布局：建设单位拟将 CT 室作为辐射工作场所，面积约 70m<sup>2</sup>，CT 室西墙由砖混材料构成，东墙、南墙和北墙为建筑隔板材料，出口设置在东侧和南侧，设有门禁，只有授权的辐射工作人员才可进出。工业 CT 有用线束固定朝人员正视工业 CT 装载门的右侧照射（以方位作为参照，有用线束朝北侧照射），操作位设在工业 CT 正面左侧，避开了有用线束方向。辐射工作场所的设置和布局充分考虑了周围的辐射安全。

分区和管控措施：建设单位拟将工业 CT 屏蔽体内部区域划为控制区，控制区通过实体屏蔽、急停装置、门机联锁装置等进行控制；将控制区外整个 CT 室划为监督区，监督区通过门禁和警示说明等进行管理。

辐射工作场所布局和分区示意图如图 10-7 所示。



## 10.4 辐射安全与防护对照分析

按照《工业探伤放射防护标准》（GBZ117-2022）对本项目的辐射工作场所布局和分区、辐射屏蔽、各项辐射安全与防护措施、安全操作要求进行分析，对照分析表见表 10-2。

表 10-2 辐射安全与防护对照分析表

(GBZ117-2022) 要求	措施
6.1.1 探伤室的设置应充分注意周围的辐射安全，操作室应避开有用线束照射的方向并应与探伤室分开。	本项目工业 CT 自带屏蔽体，放在独立的 CT 室使用，充分考虑了邻近场所的辐射安全。工业 CT 有用线束方向固定朝人员正视工业 CT 装载门的右侧照射，操作台设在工业 CT 正面左侧，避开了有用线束方向。
6.1.2 应对探伤工作场所实行分区管理，分区管理应符合 GB 18871 的要求。	建设单位拟将工业 CT 屏蔽体内部区域划为控制区；将控制区外整个 CT 室划为监督区，满足 GB 18871 的要求。
6.1.3 探伤室墙体和门的辐射屏蔽应同时满足：a) 关注点的周围剂量当量参考控制水平，对放射工作场所，其值应不大于 100 $\mu$ Sv/周，对公众场所，其值应不大于 5 $\mu$ Sv/周；b) 屏蔽体外 30cm 处周围剂量当量率参考控制水平应不大于 2.5 $\mu$ Sv/h。	根据表 11 的理论计算，本项目工业 CT 屏蔽体和装载门的辐射屏蔽均同时满足人员在关注点的周剂量控制要求和关注点周围剂量当量率控制要求。
6.1.4 探伤室顶的辐射屏蔽应满足：a) 探伤室上方已建、拟建建筑物或探伤室旁邻近建筑物在自辐射源点到探伤室顶内表面边缘所张立体角区域内时，探伤室顶的辐射屏蔽要求同 6.1.3；b) 对没有人员到达的探伤室顶，探伤室顶外表面 30cm 处的周围剂量当量率参考控制水平通常可取 100 $\mu$ Sv/h。	本项目工业 CT 上方的辐射屏蔽按 6.1.4.a) 要求执行，即上方屏蔽体外 30cm 处周围剂量当量率参考控制水平应不大于 2.5 $\mu$ Sv/h。根据表 11 的计算，工业 CT 顶部的辐射屏蔽满足要求。

<p>6.1.5 探伤室应设置门-机联锁装置，应在门（包括人员进出门和探伤工件进出门）关闭后才能进行探伤作业。门-机联锁装置的设置应方便探伤室内部的人员在紧急情况下离开探伤室。在探伤过程中，防护门被意外打开时，应能立刻停止出束或回源。</p>	<p>本项目工业 CT 正常工作时，人员无需进入屏蔽体内部，不会出现人员需要紧急离开屏蔽体的情况。CT 室设有门禁，只有授权的辐射工作人员才能进出 CT 室。</p> <p>本项目工业 CT 装载门和检修门各安装了 2 个安全互锁传感器作为门机联锁装置，只有在装载门和检修门关闭好的情况下安全回路才会接通。装载门和检修门未关闭到位时射线发生器无法出束。设备运行过程中，任何一处可开启之处被外力开启时，会立即中断高压发生器的主供电，射线发生器则立即停止出束。</p>
<p>6.1.6 探伤室门口和内部应同时设有显示“预备”和“照射”状态的指示灯和声音提示装置，并与探伤机连锁。“预备”信号应持续足够长的时间，以确保探伤室内人员安全离开。“预备”信号和“照射”信号应有明显的区别，并且应与该工作场所内使用的其他报警信号有明显区别。在醒目的位置处应有对“预备”和“照射”信号意义的说明。</p>	<p>本项目正常工作时，人员无需进入工业 CT 内部，因此装置内部设置指示灯和声音提示装置的要求不适用本项目。</p> <p>工业 CT 正面设有显示设备状态的指示灯，分别为绿灯、黄灯、红灯，绿灯亮表示设备装载门或者检修门未完全关闭，设备不能出束；黄灯亮表示门机联锁正常，设备处于可出束的预备状态；红灯亮表示设备处于出束状态。</p> <p>建设单位将在 CT 室内醒目位置张贴射线装置信号指示意义的中文说明。</p>
<p>6.1.7 探伤室内和探伤室出入口应安装监视装置，在控制室的操作台应有专用的监视器，可监视探伤室内人员的活动和探伤设备的运行情况。</p>	<p>本项目工业 CT 内部顶部设有 2 个监控摄像头，显示屏位于操作位。可用于实时观察探伤房内部运行情况，防止人员滞留探伤房内被误照射等辐射事故的发生。</p>
<p>6.1.8 探伤室防护门上应有符合 GB18871 要求的电离辐射警告标识和中文警示说明。</p>	<p>建设单位拟在工业 CT 的正面张贴电离辐射警告标识，CT 室门口拟张贴“辐射工作场所，无关人员工作期间禁止进入”中文警示说明。</p>
<p>6.1.9 探伤室内应安装紧急停机按钮或拉</p>	<p>本项目工业 CT 设有 6 个急停按钮，其中设备正面</p>

<p>绳，确保出现紧急事故时，能立即停止照射。按钮或拉绳的安装，应使人员处在探伤室内任何位置时都不需要穿过主射线束就能够使用。按钮或拉绳应带有标签，标明使用方法。</p>	<p>1个，操作台台面1个，设备内部各侧屏蔽体上各1个。在发生紧急事故时，可通过手工按压急停按钮迅速切断射线发生器的高压电源，立即停止出束。急停按钮将标明功能和使用方法。</p>
<p>6.1.10 探伤室应设置机械通风装置，排风管道外口避免朝向人员活动密集区。每小时有效通风换气次数应不小于3次。</p>	<p>本项目拟使用的工业CT顶部设有1个机械排风扇，排风量约为240m<sup>3</sup>/h，设备内部体积约为19m<sup>3</sup>，排风扇在工作期间保持开启，可确保设备内部每小时有效通风换气次数为12.6次。 建设单位拟在CT室顶部设置机械排风扇，排风量约为600m<sup>3</sup>/h，CT室体积约为189m<sup>3</sup>，排风扇在工作期间保持开启，可确保CT室内部每小时有效通风换气次数为3.2次，外排风口位于顶楼天台，人员无法到达。</p>
<p>6.1.11 探伤室应配置固定式场所辐射探测报警装置。</p>	<p>建设单位拟为工业CT安装1台固定式辐射探测装置，监测探头位于屏蔽体内，主机自带显示屏位于工业CT正面，用于实时监测射线发生器是否处于出束状态，防止关闭主电源后射线装置仍继续工作。</p>
<p>6.2.1 对正常使用的探伤室应检查探伤室防护门-机联锁装置、照射信号指示灯等防护安全措施。</p>	<p>工作人员作业前检查射线装置门机联锁装置、工作状态指示灯等防护安全措施，发现异常立刻停止工作并查找原因，排查异常后才能继续工作。</p>
<p>6.2.2 探伤工作人员在进入探伤室时，除佩戴常规个人剂量计外，还应携带个人剂量报警仪和便携式X-γ剂量率仪。当剂量率达到设定的报警阈值报警时，探伤工作人员应立即退出探伤室，同时防止其他人进入探伤室，并立即向辐射防护负责人报告。</p>	<p>正常工作期间，辐射工作人员将携带个人剂量计和个人剂量报警仪，当辐射剂量率达到报警阈值报警时，辐射工作人员应立即关闭射线装置电源、停止工作，同时阻止其他人进入辐射工作场所，并立即向辐射防护负责人报告。 特殊情况下，辐射工作人员需进入到屏蔽体内部时，将佩戴好个人剂量计，携带个人剂量报警仪</p>

	和便携式 X-γ 剂量率仪，当辐射剂量率达到报警阈值报警时，辐射工作人员应立即离开屏蔽体，同时阻止其他人进入辐射工作场所，并立即向辐射防护负责人报告。
6.2.3 应定期测量探伤室外周围区域的剂量率水平，包括操作者工作位置和周围毗邻区域人员居留处。测量值应当与参考控制水平相比较。当测量值高于参考控制水平时，应终止探伤工作并向辐射防护负责人报告。	建设单位拟配备 1 台便携式 X-γ 剂量率仪用于日常辐射监测，对射线装置周围剂量当量率进行巡测，做好巡测记录。当测量值高于报警阈值时，需立刻停止工作并向辐射防护负责人报告并查找原因。计划每年一次委托有资质的第三方检测机构对装置外的环境辐射水平进行年度检测。
6.2.4 交接班或当班使用便携式 X-γ 剂量率仪前，应检查是否正常工作。如发现便携式 X-γ 剂量率仪不能正常工作，则不应开始探伤工作。	建设单位依据实际情况要求本项目工作人员工作前先检查便携式 X-γ 剂量率仪是否正常工作，如发现便携式 X-γ 剂量率仪不能正常工作时，则不能开始检测工作。
6.2.5 探伤工作人员应正确使用配备的辐射防护装置，如准直器和附加屏蔽，把潜在的辐射降到最低。	本项目的设备自带屏蔽体，射线发生器自带准直器，能把潜在的辐射降到最低。
6.2.6 在每一次照射前，操作人员都应该确认探伤室内部没有人员驻留并关闭防护门。只有在防护门关闭、所有防护与安全装置系统都启动并正常运行的情况下，才能开始探伤工作。	辐射工作人员在每次开展辐射工作前，先检查和确认屏蔽体内部无人员居留之后，再关闭防护门，并确认各项安全连锁系统和防护安全装置系统都启动并正常运行的情况下，才能启动射线装置，才能开始辐射工作。
<p>小结：综上所述，建设单位拟采取的辐射工作场所布局和分区、辐射屏蔽、各项辐射安全与防护措施、安全操作要求等满足《工业探伤放射防护标准》（GBZ117-2022）的要求。</p>	
<h2>10.5 日常检查与维护</h2> <h3>10.5.1 日常安全检查</h3> <p>日常工作时应检查射线装置装载门门-机连锁装置以及工作状态指示灯等辐射</p>	

安全与防护措施，若发现任意一项安全措施异常应立即停止辐射工作，排除异常后才能继续工作。每次工作开始前应进行检查的项目包括：

- (1) 射线装置外观是否完好；
- (2) 电缆是否有断裂、扭曲以及破损；
- (3) 装载门是否正常关闭；
- (4) 安全联锁是否正常工作；
- (5) 钥匙开关闭合、急停按钮复位是否正常；
- (6) 报警设备和工作状态指示灯是否正常运行；
- (7) 螺栓等连接件是否连接良好。

#### **10.5.2 设备维修维护**

(1) 射线装置的维修维护由建设单位辐射安全与环境保护管理机构进行监督和管理，做好设备维修维护记录。设备维修维护具体工作应由具备资质的设备厂家专业人员负责，按要求佩戴个人剂量计和个人剂量报警仪，并至少两人参与维修维护工作。

(2) 维修维护前应采取可靠的断电措施，切断需检修设备的电源，并经启动复查确认无电后，在电源开关处挂上“正在检修禁止合闸”安全标志，做好现场管控。

(3) 射线装置每年至少维护一次，设备维护包括射线装置的彻底检查和所有零部件的详细检查。

(4) 当发现设备有故障或损坏需要维修时，应保证所更换的零部件为合格产品。与射线发生器相关的维修，需由射线发生器生产厂家负责。若屏蔽体损坏，在更换屏蔽体后应委托第三方有资质的检测机构进行整体检测，检测合格后才能继续使用。

(5) 维护后通电调试前，应确保安全联锁系统、急停按钮等已正常启动，确保屏蔽体已安装完整，严禁在辐射安全与防护设施未启动、辐射屏蔽体拆卸状态下开机进行调试。

(6) 建设单位应与维修维护单位签订维修维护合同，在合同中明确双方的安全责任。

## 10.6 三废的治理

本核技术利用项目不涉及放射性废气、废水、固废等产生排放。

X 射线照射会使周围的空气电离而产生少量臭氧和氮氧化物，如果不做处理会使辐射工作场所空气中的有害气体含量增加，浓度较高的臭氧会对人体造成危害。参照国家标准《工业探伤放射防护标准》GBZ117-2022)的规定：探伤室应设置机械通风装置，排风管道外口避免朝向人员活动密集区，每小时有效通风换气次数应不小于3次。

本项目拟使用的工业 CT 顶部设有 1 个机械排风扇，排风量约为 240m<sup>3</sup>/h，设备内部体积约为 19m<sup>3</sup>，排风扇在工作期间保持开启，可确保设备内部每小时有效通风换气次数为 12.6 次，其运行产生的微量臭氧与氮氧化物，首先扩散到 CT 室，建设单位拟在 CT 室顶部设置机械排风扇，排风量约为 600 m<sup>3</sup>/h，CT 室体积约为 189 m<sup>3</sup>，排风扇在工作期间保持开启，可确保 CT 室内部每小时有效通风换气次数为 3.2 次，机械排风扇通过管道与外排风口相连，外排风口位于顶楼天台，人员无法到达。

以上措施满足《工业探伤放射防护标准》（GBZ117-2022）“探伤室应设置机械通风装置，排风管道外口避免朝向人员活动密集区，每小时有效通风换气次数应不小于3次。”的要求。

**表 11 环境影响分析**

**建设阶段环境影响分析**

本项目需对工作场所进行施工改造，会有一定的固废、噪声和扬尘等环境影响，本项目使用的设备由生产厂家搬送至辐射工作场所安装，建设阶段不会对周围环境产生电离辐射影响。

**声环境影响：**本项目施工建设阶段的噪声主要来自场所改造时的施工噪音，但项目的建设期短暂，对周围环境影响随着施工结束而消除，因此，在合理安排施工时间的情况下，对周围环境的影响微弱。

**空气环境影响：**施工期扬尘来自场所的改造，在施工过程中做好物料遮盖、洒水降尘等措施后，可有效减轻对环境空气的影响，并且影响因素随施工结束而消失。

**固废环境影响：**设备安装过程中将产生少量包装箱、防震泡沫、建筑材料等固体废物。对废纸箱等可回收利用的施工废物应予以回收利用，不可回收利用的收集后交由环卫部门清运处理。

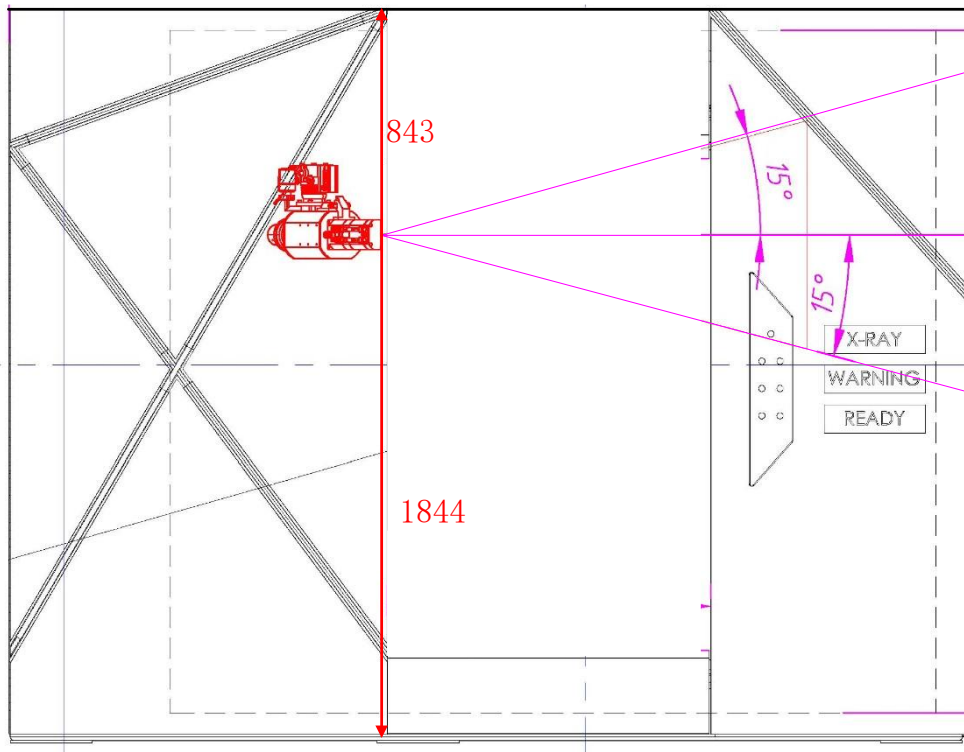
**运行阶段环境影响分析**

**11.1 辐射剂量率计算**

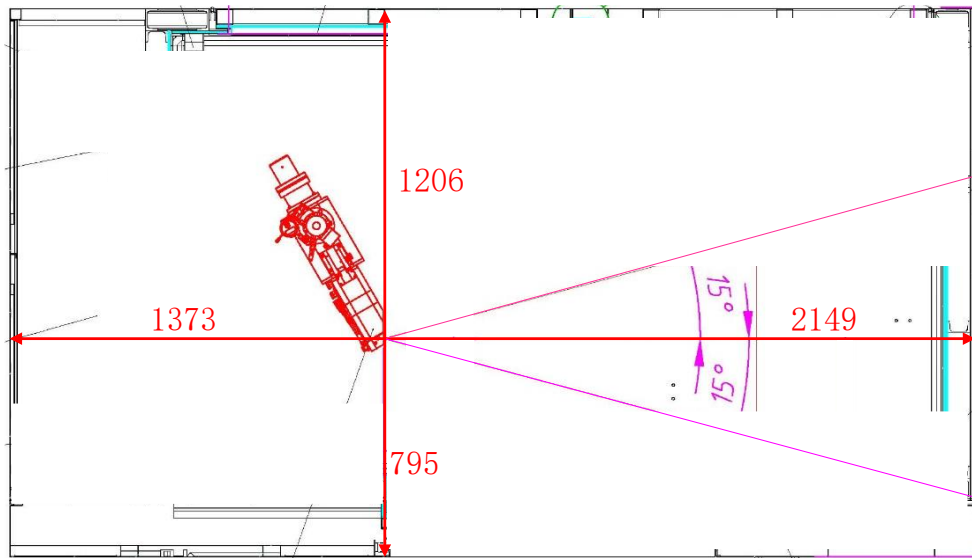
**11.1.1 关注点选取**

为了分析射线装置运行时对周围环境的影响，参照《辐射防护导论》（方杰主编）、《工业 X 射线探伤室辐射屏蔽规范》（GBZ/T250-2014）及其修改单的相关公式，估算 X 射线出束时，射线装置屏蔽体外的周围剂量当量率水平。

本项目工业 CT 自带屏蔽体，射线发生器固定，其有用线束固定朝人员正视工业 CT 装载门的右侧照射，有用线束角度为 30°。本报告选取射线装置屏蔽体外 0.3m 处及操作台为辐射水平关注点。射线发生器分布示意图见图 11-1，关注点分布图见图 11-2 和图 11-3。



正视图



设备  
正面

俯视图

图 11-1 射线发生器分布示意图

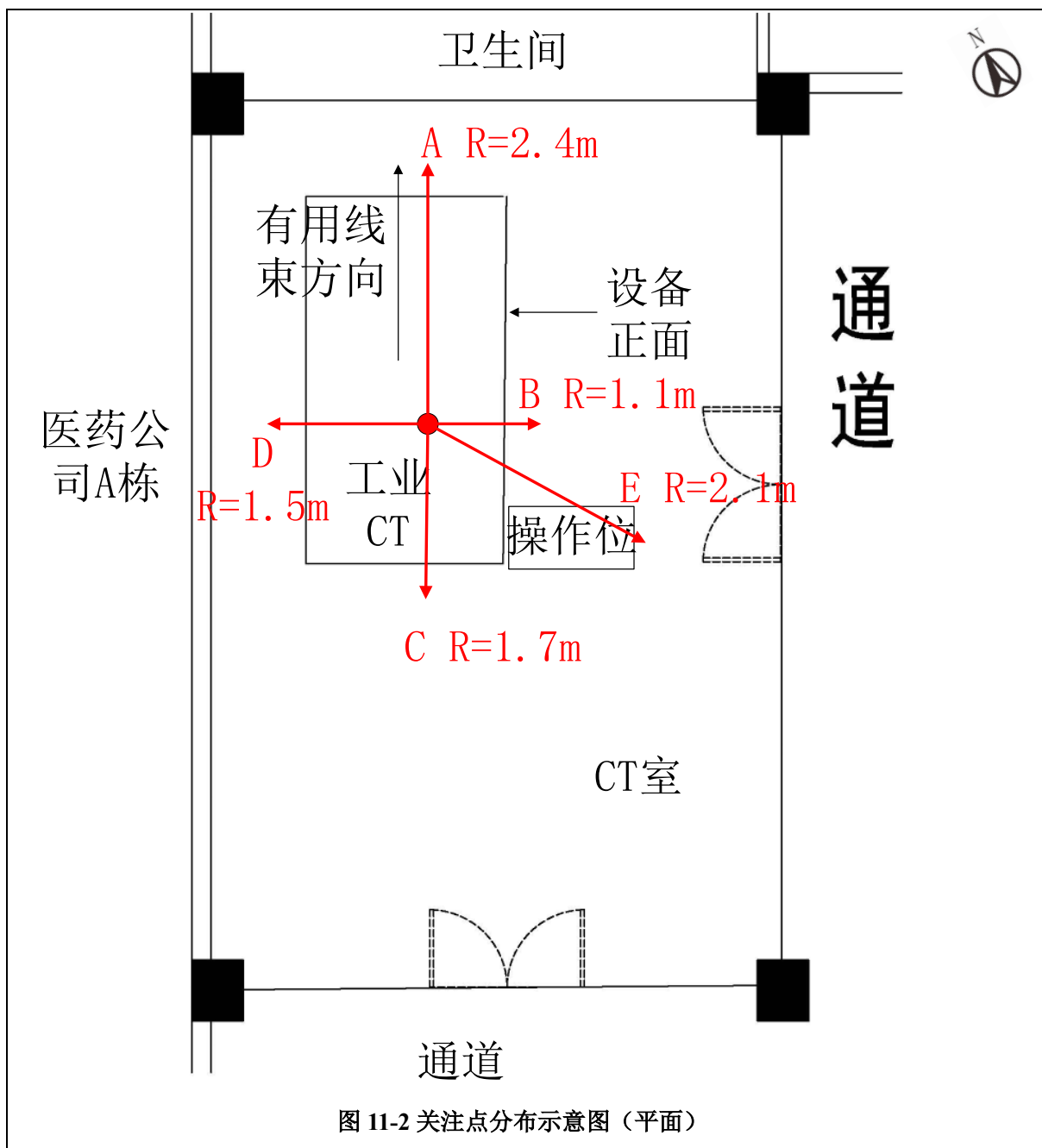


图 11-2 关注点分布示意图 (平面)

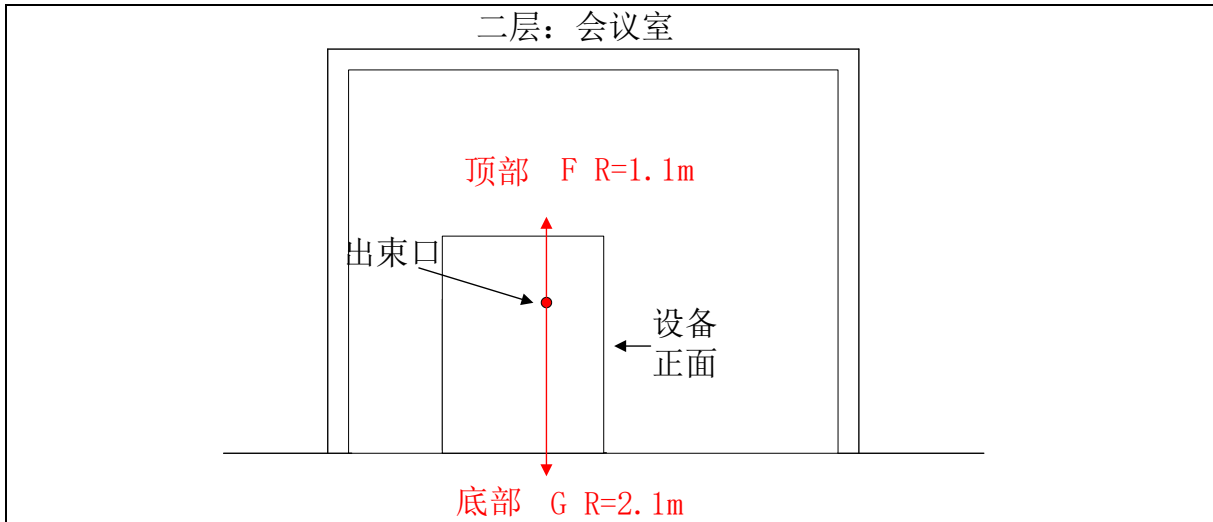


图 11-3 关注点分布示意图（立面）

### 11.1.2 计算公式和参数

参考《工业 X 射线探伤室辐射屏蔽规范》（GBZ/T250-2014）中的相关公式，有用线束在关注点的剂量率按公式（11-1）计算：

$$\dot{H}_1 = \frac{H_0 \times B}{R^2} \quad (11-1)$$

漏射线在关注点的剂量率按公式（11-2）计算：

$$\dot{H}_2 = \frac{\dot{H}_L \times B}{R^2} \quad (11-2)$$

90°散射线在关注点的剂量率按公式（11-3）计算：

$$\dot{H}_3 = \frac{H_0 \times B}{R_s^2} \times \frac{F \times a}{R_0^2} \quad (11-3)$$

对于漏射线束和散射线束，给定屏蔽物质厚度 X 相应的辐射屏蔽透射因子 B 按公式（11-4）计算：

$$B = 10^{-X/TVL} \quad (11-4)$$

对于有用线束，参照《辐射防护导论》（方杰主编，第 102 页）公式 3.52 和公式 3.53，给定屏蔽物质厚度 X 相应的辐射屏蔽透射因子 B 按公式（11-5）计算：

$$B = 10^{-\frac{X + (TVL - TVL_1)}{TVL}} \quad (11-5)$$

式中 TVL<sub>1</sub> 和 TVL 为辐射在屏蔽物质中的第一个什值层厚度和平衡什值层厚度。参考《辐射防护导论》图 3.24，管电压 225kV 时，铅对宽束 X 射线的平衡什值层大于第一什值层，因此式中 TVL-TVL<sub>1</sub>≥0，为保守估算，本项目 TVL-TVL<sub>1</sub> 取值为 0

式中：

- $H_0$  距辐射源点 1m 处剂量率，单位为  $\mu\text{Sv/h}$ ；
- $B$  屏蔽透射因子；
- $R$  辐射源点至关注点的距离，单位为 m；
- $R_s$  散射体至关注点的距离，单位为 m；
- $X$  屏蔽物质厚度，单位为 mm；
- $\text{TVL}$  屏蔽物质的平衡什值层，单位为 mm；
- $\text{TVL}_1$  第一个什值层厚度，单位为 mm；
- $\dot{H}_L$  距辐射源点 1m 处射线发生器组装体的泄漏辐射剂量率，单位为  $\mu\text{Sv/h}$ ；
- $F$   $R_0$  处的辐射野面积，单位为  $\text{m}^2$ ；
- $a$  散射因子，入射辐射被单位面积 ( $1\text{m}^2$ ) 散射体到其 1m 处的散射辐射剂量率的比，根据 (GBZ/T250-2014) 附录 B 表 B.3 保守取值。
- $R_0$  辐射源点至散射体的距离，单位为 m。

本项目工业 CT 的最大管电压为 225kV，其有用线束固定朝人员正视工业 CT 装载门的右侧照射（以方位作为参照，有用线束朝北侧照射），而工业 CT 有用线束角度为  $30^\circ$ ，因此对关注点 A 考虑有用线束的辐射影响，其余关注点主要考虑泄漏线束和散射线束的辐射影响。

计算有关参数的选取列于表 11-1，透射因子有关参数的选取列于表 11-2，源项参数见表 9。

表 11-1 计算参数一览表

方位	关注点	$R(\text{m})$	$R_s(\text{m})$	$F(\text{m}^2)$	$a$	$R_0(\text{m})$
北侧	A（右侧）	2.4	/	/	/	/
东侧	B（正面）	1.1	1.1	1.1E-05	0.0475	0.007
南侧	C（左侧）	1.7	1.7	1.1E-05	0.0475	0.007
西侧	D（背面）	1.5	1.5	1.1E-05	0.0475	0.007
东侧	E（操作位）	2.1	2.1	1.1E-05	0.0475	0.007

顶部	F (顶部)	1.1	1.1	1.1E-05	0.0475	0.007
底部	G (底部)	2.1	2.1	1.1E-05	0.0475	0.007

注：R<sub>0</sub> 为出束口至载物台的最小距离；辐射野面积 F 根据 R<sub>0</sub> 和有用线束角计算得到。

表 11-2 透射因子计算参数一览表

方位	关注点	屏蔽厚度	射线类型	TVL 值	透射因子 B
北侧	A (右侧)	15mmPb	有用线束	2.15 mm	1.1E-07
东侧	B (正面)	10mmPb	泄漏线束	2.15 mm	2.2E-05
			散射线束	1.4mm	7.2E-08
南侧	C (左侧)	9mmPb	泄漏线束	2.15 mm	6.5E-05
			散射线束	1.4mm	3.7E-07
西侧	D (背面)	10mmPb	泄漏线束	2.15 mm	2.2E-05
			散射线束	1.4mm	7.2E-08
东侧	E (操作位)	10mmPb	泄漏线束	2.15 mm	2.2E-05
			散射线束	1.4mm	7.2E-08
顶部	F (顶部)	10mmPb	泄漏线束	2.15 mm	2.2E-05
			散射线束	1.4mm	7.2E-08
底部	G (底部)	10mmPb	泄漏线束	2.15 mm	2.2E-05
			散射线束	1.4mm	7.2E-08

注：根据《辐射安全手册》，泄漏线束的 TVL 值取 225kV 对应值，散射线束的 TVL 值按照 (GBZ/T250-2014) 取 200kV 对应值。根据《辐射安全手册》(潘自强主编) 图 6.4, 225kV 管电压的铅 TVL 值查图取值 2.15mm。

### 11.1.3 计算结果

各屏蔽面外关注点及操作台的辐射剂量率估算结果列于表 11-3。

表 11-3 关注点辐射剂量率水平估算结果 (单位:  $\mu\text{Sv/h}$ )

方位	关注点	控制值	$\dot{H}_1$	$\dot{H}_2$	$\dot{H}_3$	$\dot{H}$
北侧	A (右侧)	2.5	7.6E-02	/	/	7.6E-02
东侧	B (正面)	2.5	/	9.2E-02	2.6E-03	9.5E-02

南侧	C（左侧）	2.5	/	1.1E-01	5.7E-03	1.2E-01
西侧	D（背面）	2.5	/	5.0E-02	1.4E-03	5.1E-02
东侧	E（操作位）	2.5	/	2.5E-02	7.2E-04	2.6E-02
顶部	F（顶部）	2.5	/	9.2E-02	2.6E-03	9.5E-02
底部	G（底部）	2.5	/	2.5E-02	7.2E-04	2.6E-02

注：次屏蔽方向的剂量率 $\dot{H}$ 由 $\dot{H}_2$ 和 $\dot{H}_3$ 叠加得到。

从表 11-3 可以看到，本项目工业 CT 屏蔽体外 0.3m 关注点及操作台处的辐射剂量率估算值最高约 1.2E-01 $\mu$ Sv/h，不大于 2.5 $\mu$ Sv/h，满足《工业探伤放射防护标准》（GBZ117-2022）的剂量率控制要求。

## 11.2 人员受照剂量分析

根据表 11-3 的关注点辐射剂量率估算结果，本报告以工业 CT 操作位估算值作为辐射工作人员的受照剂量率；以工业 CT 四周对应方向关注点辐射剂量率的值，并按照“辐射水平与距离平方成反比”估算保护目标的受照剂量率，按照公式（11-6）估算有效受照剂量，估算结果见表 11-4。

$$E = \frac{\dot{H} \cdot r_g^2}{(r_b + r_g - 0.3)^2} \times t \times T \quad (11-6)$$

式中：

E——保护目标的受照剂量，单位为  $\mu$ Sv/周和 mSv/a；

$\dot{H}$ ——关注点的辐射剂量率，单位为  $\mu$ Sv/h；

$r_g$ ——关注点至辐射源的距离，单位为 m；

$r_b$ ——保护目标分布场所边界至屏蔽体边界的距离，m；

t——出束时间，单位为 h；

T——保护目标的居留因子，选取参照（GBZ/T250-2014）附录 A 中表 A.1。

表 11-4 保护目标受照剂量估算结果

方位	场所	保护目标	关注点剂量率( $\mu\text{Sv/h}$ )	$r_g(\text{m})$	$r_b(\text{m})$	居留因子	周出束时间(h)	年出束时间(h)	周剂量当量( $\mu\text{Sv/周}$ )	年有效剂量( $\text{mSv/a}$ )
本项目场所	CT 室	辐射工作人员	2.6E-02 (E)	2.1	0.3	1	25	1250	<b>6.5E-01</b>	<b>3.3E-02</b>
东侧	通道	公众	9.5E-02 (B)	1.1	4.6	1/10	25	1250	9.9E-03	4.9E-04
	机械实验室	公众		1.1	6.9	1	25	1250	4.8E-02	2.4E-03
	大堂	公众		1.1	20	1/10	25	1250	6.6E-04	3.3E-05
	传感器实验室	公众		1.1	20	1	25	1250	6.6E-03	3.3E-04
	抽油真空室	公众		1.1	23	1/5	25	1250	1.0E-03	5.1E-05
	商铺	公众		1.1	31	1	25	1250	2.8E-03	1.4E-04
	园区道路	公众		1.1	33	1/10	25	1250	2.5E-04	1.3E-05
	安乐大厦	公众		1.1	42	1	25	1250	1.6E-03	7.8E-05
南侧	机械设备间	公众	1.2E-01 (C)	1.7	4.5	1/5	25	1250	5.0E-02	2.5E-03
	园区道路	公众		1.7	13	1/10	25	1250	4.2E-03	2.1E-04
	深港职业培训学校	公众		1.7	26	1	25	1250	1.2E-02	5.8E-04
	新政工业园	公众		1.7	39	1	25	1250	5.3E-03	2.7E-04
西侧	医药公司 A 栋	公众	5.1E-02 (D)	1.5	2.0	1	25	1250	<b>2.8E-01</b>	<b>1.4E-02</b>
	园区道路	公众		1.5	31	1/10	25	1250	2.8E-04	1.4E-05
	欢乐屋公寓	公众		1.5	43	1	25	1250	1.5E-03	7.3E-05

北侧	卫生间	公众	7.6E-02 (A)	2.4	3.0	1/10	25	1250	4.2E-02	2.1E-03
	配电房	公众		2.4	3.9	1/20	25	1250	1.5E-02	7.6E-04
	园区道路	公众		2.4	7.9	1/10	25	1250	1.1E-02	5.5E-04
	电解设备间	公众		2.4	14	1/5	25	1250	8.4E-03	4.2E-04
	盛天龙创新谷	公众		2.4	19	1	25	1250	2.5E-02	1.2E-03
2层	会议室	公众	9.5E-02 (F)	1.1	3.5	1/5	25	1250	3.1E-02	1.6E-03
	机房	公众		1.1	4.3	1/20	25	1250	5.5E-03	2.8E-04
	开放办公区	公众		1.1	5.2	1	25	1250	8.0E-02	4.0E-03
	实验室	公众		1.1	5.6	1	25	1250	7.0E-02	3.5E-03
	阳台	公众		1.1	6.2	1/5	25	1250	1.2E-02	5.9E-04
	综合办公室	公众		1.1	7.3	1	25	1250	4.4E-02	2.2E-03
	仓库	公众		1.1	14	1/5	25	1250	2.6E-03	1.3E-04
	前台区	公众		1.1	15	1	25	1250	1.2E-02	5.8E-04
	洗手间	公众		1.1	17	1/10	25	1250	9.1E-04	4.5E-05
楼梯间	公众	1.1	20	1/10	25	1250	6.6E-04	3.3E-05		
3层-5层	实验室和车间	公众	9.5E-02 (F)	1.1	8.0	1	25	1250	3.7E-02	1.9E-03

表 11-4 显示，根据理论估算，本项目评价范围内辐射工作场所的周最大剂量当量为  $6.5E-01\mu\text{Sv}/\text{周}$ ，公众场所的周最大剂量当量为  $2.8E-01\mu\text{Sv}/\text{周}$ ，满足《工业探伤放射防护标准》（GBZ117-2022）规定的“对放射工作场所，其值不大于  $100\mu\text{Sv}/\text{周}$ ，对公众场

所，其值应不大于  $5\mu\text{Sv}/\text{周}$ ”的要求；本项目评价范围内辐射工作人员年最大有效剂量为  $3.3\text{E}-02\text{mSv}/\text{a}$ ，公众年有效最大有效剂量为  $1.4\text{E}-02\text{mSv}/\text{a}$ ，满足“辐射工作人员不超过  $5\text{mSv}/\text{a}$ 、公众不超过  $0.25\text{mSv}/\text{a}$ ”的年有效剂量约束要求，满足国家标准《电离辐射防护与辐射源安全基本标准》（GB18871-2002）的要求。

## 11.3 事故影响分析

### 11.3.1 辐射事故类型

本项目可能存在的辐射事故类型如下：

- a. 门机联锁装置发生故障，装载门未关的情况下射线出束，导致屏蔽体外的工作人员受到不必要的照射；
- b. 有工作人员在屏蔽体内，射线发生器意外出束，导致屏蔽体内的工作人员被误照射。
- c. 装置维修维护时，在没有采取可靠的断电措施意外开启射线发生器，导致维修维护人员被误照射。

以上事故情形均属于在无有效辐射防护屏蔽情况下，辐射工作人员遭受意外照射，辐射工作人员在工作期间或维修人员在检修期间，均要求佩戴个人剂量报警仪，个人剂量报警仪具有报警功能和实时辐射剂量率监测显示功能，一旦发生辐射事故，工作人员立即断电，射线装置停止出束。

本项目可能发生的最大辐射事故为：人员维修维护（距辐射源点约 1m 处）时，设备意外出束，受到有用线束的直接照射。假设人员从开始受照至意识到并采取断电措施的持续时长为 10s，根据表 9-3，有用线束距辐射源点 1m 处最大剂量率为 1.15mGy/s，计算可得单次事故下人员受照剂量为 11.5mSv。根据《放射性同位素与射线装置安全和防护条例》（国务院令第 449 号）第四十条关于辐射事故等级的规定，“射线装置失控导致人员受到超过年剂量限值的照射”为一般辐射事故。本项目上述事故情景下人员受照剂量未超过年剂量限值的照射（20mSv/a）。因此，本项目通常情况下发生的辐射事故等级不超过一般辐射事故。

### 11.3.2 事故预防措施

- （1）建设单位应定期对设备的各个安全装置进行检修和维护。
- （2）在辐射工作期间正确佩戴个人剂量报警仪，并定期检查个人剂量报警仪的运行情况。
- （3）设备的检修和维护工作应由具有资质的设备厂家工作人员来进行，检修

时应采取可靠的断电措施，切断需检修设备上的电器电源，并经启动复查确认无电后，在电源开关处挂上“正在检修，禁止合闸”安全标志。

(4) 发生事故的风险主要在于建设单位的辐射安全管理情况，建设单位应定期完善辐射安全管理规章制度、操作规程，并严格执行。让辐射工作人员增强辐射安全意识，尽量避免辐射事故的发生。

### **11.3.3 事故应急措施**

一旦发生辐射事故，必须马上停机，切断总电源开关，对相关受照人员进行身体检查，确定对人身是否有损害，以便采取相应的救护措施。其次对设备、设施进行安全检查，确定其功能和安全性能。

事故发生后，立即启动本单位的辐射事故应急方案，按照事故应急响应程序处理，并在2小时内填写《辐射事故初始报告表》，向当地生态环境部门报告。造成或者可能造成人员超剂量照射时，还应同时向当地卫生健康部门报告。事故处理完成后，应查找事故原因，分清事故责任，避免该类事故的再次发生。

**表 12 辐射安全管理**

**12.1 辐射安全管理机构的设置**

根据《放射性同位素与射线装置安全许可管理办法》的相关规定，使用II类射线装置的，应当设有专门的辐射安全与环境保护管理机构，或者至少有1名具有本科以上学历的技术人员专职负责辐射安全与环境保护管理工作。

按照《工业探伤放射防护标准》（GBZ117-2022）的要求：应建立放射防护管理组织，明确放射防护管理人员及其职责。

建设单位成立了辐射安全管理机构，管理机构构成及职责如下：

管理机构	姓名	职务	部门	联系电话
辐射防护负责人	周王涛	品质部负责人	品质部	
成员	刘钱龙	品质部 QE	品质部	
	刘阳	品质部检测	品质部	

管理机构职责：

（1）结合单位实际负责拟定辐射防护工作计划和实施方案，制定相关工作制度，并组织实施；

（2）做好工作人员的辐射防护与安全培训、防护设施的供应与管理以及辐射防护档案的建立与管理等工作；

（3）组织实施辐射工作人员的职业健康检查和个人剂量监测，按要求建立个人剂量档案；

（4）定期对辐射安全与防护工作进行检查，检查本公司辐射工作人员的辐射安全操作情况，指导做好操作人员的辐射防护，确保不发生辐射安全事故。

（5）辐射防护负责人应通过“国家核技术利用辐射安全与防护培训平台”参加辐射安全与防护知识培训和考核，考核专业为“辐射安全管理”或者“X 射线探伤”。

**小结：**建设单位按照相关法规的要求成立了辐射安全管理机构，明确了管理机构职责，符合相关法规的要求。

## 12.2 辐射安全管理规章制度

根据《放射性同位素与射线装置安全许可管理办法》的相关规定，使用放射性同位素、射线装置的单位申请领取许可证，应有健全的操作规程、岗位职责、辐射防护和安全保卫制度、设备检修维护制度、放射性同位素使用登记制度、人员培训计划、监测方案等；有完善的辐射事故应急措施。

按照《工业探伤放射防护标准》（GBZ117-2022）的要求：应建立和实施放射防护管理制度和措施。

建设单位制定了《深圳舞肌科技有限公司辐射安全管理规章制度》（见附件4），该制度包含了辐射安全管理机构及其职责、辐射防护和安全保卫制度、岗位职责、操作规程、CT设备使用登记制度、辐射工作人员培训制度、监测方案、设备检修维护制度、辐射工作人员职业健康检查和个人剂量管理要求，以及辐射事故应急预案。

**小结：**建设单位制定的《辐射安全管理规章制度》较全面，易实行，可操作性强。一旦发生辐射事故时，可迅速应对，满足《放射性同位素与射线装置安全和防护条例》、《放射性同位素与射线装置安全许可管理办法》等法律法规的要求。

## 12.3 辐射工作人员

根据《放射性同位素与射线装置安全和防护管理办法》的相关规定：生产、销售、使用放射性同位素与射线装置的单位，应当按照生态环境部审定的辐射安全培训和考试大纲，对直接从事生产、销售、使用活动的操作人员以及辐射防护负责人进行辐射安全培训，并进行考核；考核不合格的，不得上岗。

根据生态环境部 2019 年 12 月 24 日印发的《关于核技术利用辐射安全与防护培训和考核有关事项的公告》的规定：自 2020 年 1 月 1 日起，辐射安全上岗培训应通过生态环境部组织开发的国家核技术利用辐射安全与防护培训平台（网址：<http://fushe.mee.gov.cn>）学习相关知识、报名并参加考核，考核成绩单有效期 5 年。

本项目拟配置 2 名辐射工作人员，其中 1 名作为负责管理兼职操作人员，1 名

为操作人员，建设单位拟在项目筹备阶段安排工作人员通过“国家核技术利用辐射安全与防护培训平台”参加辐射安全与防护知识培训和考核，考核类别为“X 射线探伤”，考核通过后方可从事辐射工作。

**小结：**建设单位制定的辐射工作人员培训计划满足相关法律法规的要求。

## 12.4 辐射监测计划

### 12.4.1 工作人员个人剂量监测

根据《放射性同位素与射线装置安全和防护管理办法》的相关规定：生产、销售、使用放射性同位素与射线装置的单位，应当按照法律、行政法规以及国家环境保护和职业卫生标准，对本单位的辐射工作人员进行个人剂量监测；发现个人剂量监测结果异常的，应当立即核实和调查，并将有关情况及时报告辐射安全许可证发证机关。应当安排专人负责个人剂量监测管理，建立辐射工作人员个人剂量档案；个人剂量档案应当包括个人基本信息、工作岗位、剂量监测结果等材料。辐射工作人员有权查阅和复制本人的个人剂量档案；辐射工作人员调换单位的，原用人单位应当向新用人单位或者辐射工作人员本人提供个人剂量档案的复制件。

根据《职业性外照射个人监测规范》（GBZ128-2019）的规定，职业照射个人剂量档案应终身保存。

建设单位将按照有关要求，对辐射工作人员上岗前进行职业健康检查，经检查合格后方可从事辐射工作；委托有资质的第三方检测机构对辐射工作人员进行个人剂量监测，为辐射工作人员各配备 1 个人剂量计，配备 1 个本底个人剂量计用作对照。工作人员按要求佩戴检测机构发放的个人剂量计上岗，定期回收读出个人有效剂量，监测周期最长不超过 3 个月，按要求建立个人剂量档案及职业健康档案。

**小结：**建设单位制定的个人剂量监测计划满足相关法律法规的要求。

### 12.4.2 工作场所辐射监测

根据《放射性同位素与射线装置安全和防护管理办法》的相关规定：生产、销售、使用放射性同位素与射线装置的单位，应当按照国家环境监测规范，对相

关场所进行辐射监测，并对监测数据的真实性、可靠性负责。

按照《工业探伤放射防护标准》（GBZ117-2022）的要求：应配备辐射剂量率仪和个人剂量报警仪。

建设单位将委托检测机构对辐射设备的环境辐射水平进行年度检测，年度检测数据应作为本单位的放射性同位素和射线装置的安全和防护状况年度评估报告的一部分，于次年1月31日前上报环境行政主管部门。

建设单位拟使用便携式 X-γ 剂量率仪定期（每季1次）对辐射工作场所周围剂量当量率进行巡测，做好巡测记录。

**小结：**建设单位制定的工作场所辐射监测计划满足相关法律法规的要求。

辐射监测计划一览表见表 12-1。

表 12-1 辐射监测计划一览表

监测对象	监测计划	监测因子	监测周期	实施机构
辐射工作人员	个人剂量监测	个人外照射剂量	1次/3个月	有资质的检测机构
工作场所	年度监测	设备外周围剂量当量率	1次/年	有资质的检测机构
	日常监测	设备外周围剂量当量率	1次/季	建设单位

### 12.4.3 工作场所辐射监测方案

#### （1）检测仪器

本项目用于日常辐射监测的仪器配置一览表见表 12-2。

表 12-2 辐射监测仪器一览表

名称	数量	报警值
个人剂量报警仪	2台	2.5μSv/h
便携式 X-γ 剂量率仪	1台	2.5μSv/h

#### （2）监测因子和控制要求

本项目的监测因子：周围剂量当量率，参照《工业探伤放射防护标准》（GBZ117-2022）的规定，本项目工业 CT 屏蔽体外 0.3m 处的周围剂量当量率的控

制值为 2.5 $\mu$ Sv/h。

### (3) 检测布点要求及位置

参照《工业探伤放射防护标准》（GBZ117-2022）的规定，射线装置的放射防护检测应在额定工作条件下，主屏蔽应在没有工件时进行，副屏蔽应在有工件时进行，应首先进行装置整体的辐射水平巡测，以发现可能出现的高辐射水平区，然后再定点检测。定点位置应包括：

- a) 通过巡测，发现辐射水平异常高的位置；
- b) 装载门和检修门外 30cm 处上、下、左、中、右侧各 1 个点；
- c) 屏蔽体外 30cm 离地面高度为 1m 处，每个面至少测 3 个点；
- d) 操作位；
- e) 人员经常活动的位置。

### (4) 检测异常处理

日常监测和年度监测时，一旦发现设备外周围剂量当量率超过 2.5 $\mu$ Sv/h，应立即停止辐射工作，查找原因，进行整改。整改好、并经检测确认辐射水平合格后，方可继续工作。如发现设备外周围剂量当量率没有超过 2.5 $\mu$ Sv/h，但监测结果异常偏高，在条件允许的情况下，也需停止辐射工作，查找原因，进行整改。整改好、并经检测确认辐射水平在日常的监测水平后，可恢复正常工作。

## 12.5 辐射安全年度评估计划

根据《放射性同位素与射线装置安全和防护管理办法》的相关规定：生产、销售、使用放射性同位素与射线装置的单位，应当对本单位的放射性同位素与射线装置的安全和防护状况进行年度评估，并于次年 1 月 31 日前向相关机关提交上一年度的评估报告。

安全和防护状况年度评估报告应当包括下列内容，年度评估发现安全隐患的，应当立即整改。

- (1) 辐射安全和防护设施的运行与维护情况；
- (2) 辐射安全和防护制度及措施的制定与落实情况；

- (3) 辐射工作人员变动及接受辐射安全和防护知识教育培训情况；
- (4) 射线装置台账；
- (5) 场所辐射环境监测和个人剂量监测情况及监测数据；
- (6) 辐射事故及应急响应情况；
- (7) 核技术利用项目新建、改建、扩建和退役情况；
- (8) 存在的安全隐患及其整改情况；
- (9) 其他有关法律、法规规定的落实情况。

## 12.6 辐射事故应急

按照《工业探伤放射防护标准》（GBZ117-2022）的要求：应制定辐射事故应急预案。

建设单位制定了《深圳舞肌科技有限公司辐射事故应急预案》，该《预案》主要包括：辐射事故应急机构与其职责、应急处理要求、辐射事故分类与应急原则、辐射事故应急处理程序及报告制度、人员培训和演习计划、辐射事故的调查等内容。

### 12.6.1 辐射事故应急机构

建设单位成立了辐射事故应急小组，成员组成如下：

应急机构	姓名	职务	部门	应急联系电话
组长	周王涛	品质部负责人	品质部	
成员	舒瑛	行政部负责人	行政部	
	蒋伟光	IE 负责人	IE	

### 12.6.2 辐射事故应急机构分工及职责

辐射事故应急小组的组长为辐射事故应急第一责任人。主要职责为：

- (1) 贯彻执行国家核辐射事故应急处理工作的法律、法规及方针政策。
- (2) 负责公司辐射事故应急预案的审定和组织实施。
- (3) 组织、协调和指挥公司应急准备和应急响应工作，包括组织事故调查、

评价，审定事故应急处理报告等工作。

(4) 发生辐射应急事故时，向生态环境主管部门和卫生部门报告工作。

成员主要职责为：

(1) 定期组织开展辐射事故应急培训及演练。

(2) 发生辐射应急事故时，及时检查、估算受照人员的受照剂量，如果受照剂量较高，应即使安置受照人员就医检查，出现事故后应尽快有组织有计划的处理，减少事故损失。

(3) 向辐射事故应急小组和公司最高主管报告应急处理工作情况提出控制辐射事故危害，保障员工安全与健康，保护环境等措施建议。

(4) 协助上级应急监测组开展辐射监测和评价工作。

(5) 事故处理后对辐射事故进行记录及整理相关资料。

### **12.6.3 人员培训和演习计划**

为使参加应急处理的人员能熟悉和掌握应急预案的内容，保持迅速、正确、有效地执行应急技能和知识，提高辐射工作人员应对突发事件的能力，应进行培训和演练。

#### **(1) 人员培训**

培训对象包括应急预案成员、辐射工作人员。

培训内容包括应急原则和实施程序，辐射安全与防护专业知识，可能出现的辐射事故及辐射事故经验和教训，辐射监测仪器、通讯及防护设施的使用和应急预案执行步骤等。

#### **(2) 演练计划**

辐射事故应急领导小组须定期（每年一次）组织应急演练，提高辐射事故应急处理能力，并通过演练逐步完善应急预案。

**小结：**建设单位按要求成立了辐射事故应急机构，明确了应急分工和职责，制定的《深圳舞肌科技有限公司辐射事故应急预案》具有可操作性，保证在发生辐射事故时，做到责任和分工明确，能够迅速、有序处理。

## 12.7 竣工环境保护验收要求

### 12.7.1 责任主体

根据《建设项目环境保护管理条例》规定：“编制环境影响报告书、环境影响报告表的建设项目竣工后，建设单位应当按照国务院环境保护行政主管部门规定的标准和程序，对配套建设的环境保护设施进行验收，编制验收报告。”建设单位应承担本项目竣工环境保护验收的主体责任。

### 12.7.2 工作程序

根据《建设项目竣工环境保护设施验收技术规范 核技术利用》（HJ1326-2023），核技术利用项目竣工环境保护验收工作流程主要包括：验收自查、验收监测工作和后续工作，其中验收监测工作可分为验收监测、验收监测报告编制两个阶段；后续工作包括提出验收意见、编制“其他需要说明的事项”、形成验收报告、公开相关信息并建立档案四个阶段。

### 12.7.3 时间节点

本项目竣工后，建设单位应按照相关程序和要求，在项目竣工后组织自主竣工环保验收，验收期限一般不超过3个月。验收报告编制完成后按《建设项目竣工环境保护验收暂行办法》的要求，公开验收报告，公示的期限不少于20个工作日。验收报告公示期满后5个工作日内，建设单位应当登录全国建设项目竣工环境保护验收信息平台进行备案。

### 12.7.4 验收清单

本项目竣工环境保护验收“三同时”清单见表12-3。

表12-3 竣工环境保护“三同时”验收清单

验收内容	验收要求
辐射安全与防护措施	本项目工业CT装载门和检修门各使用2个安全互锁传感器为门机联锁装置。
	在工业CT的正面张贴电离辐射警告标识，CT室门口拟张贴“辐射工作场所，无关人员工作期间禁止进入”中文警示说明。
	工业CT正面设有显示设备状态的指示灯，在CT室内醒目位置张贴射线装置信号指示意义的中文说明。

	<p>设备设有 1 个钥匙开关和 1 个主电源开关。钥匙开关位于设备正面，主电源开关位于设备左侧。</p> <p>本项目工业 CT 设有 6 个急停按钮，其中设备正面 1 个，操作台面 1 个，设备内部各侧屏蔽体上各 1 个。急停按钮将标明功能和使用方法。</p> <p>本项目工业 CT 内部顶部设有 2 个监控摄像头，显示屏位于操作位。</p> <p>为每名辐射工作人员各配备 1 个人剂量计和 1 台个人剂量报警仪，配备 1 台便携式 X-<math>\gamma</math> 剂量率仪。建设单位拟为工业 CT 安装 1 台固定式辐射探测装置，监测探头位于屏蔽体内，主机自带显示屏位于工业 CT 正面。</p> <p>布局：工业 CT 有用线束方向固定朝人员正视工业 CT 装载门的右侧照射（以方位作为参照，有用线束朝北侧照射），操作台设在工业 CT 正面左侧，避开了有用线束方向。</p> <p>分区和管控措施：建设单位拟将工业 CT 屏蔽体内部区域划为控制区，控制区通过实体屏蔽、急停装置、门机联锁装置等进行控制；将控制区外整个 CT 室划为监督区，监督区通过监督区通过门禁和警示说明等进行管理。</p>
“三废”的治理	<p>工业 CT 顶部设有 1 个机械排风扇，排风量约为 240m<sup>3</sup>/h，设备内部体积约为 19m<sup>3</sup>，排风扇在工作期间保持开启，可确保设备内部每小时有效通风换气次数为 12.6 次，建设单位拟在 CT 室顶部设置机械排风扇，排风量约为 600 m<sup>3</sup>/h，CT 室体积约为 189 m<sup>3</sup>，排风扇在工作期间保持开启，可确保 CT 室内部每小时有效通风换气次数为 3.2 次，外排风口位于顶楼天台，人员无法到达。</p>
辐射安全管理措施	<p>设立辐射安全管理机构，辐射防护负责人应通过“国家核技术利用辐射安全与防护培训平台”参加辐射安全与防护知识培训和考核，考核专业为“辐射安全管理”或者“X 射线探伤”，明确职责与分工，明确职责与分工。</p> <p>制定相应的辐射安全管理规章制度和应急预案，制度应张贴在墙面显眼位置。</p> <p>本项目拟配置 2 名辐射工作人员，建设单位拟在项目筹备阶段安排工作人员通过“国家核技术利用辐射安全与防护培训平台”参加辐射安全与防护知识培训和考核，考核类别为“X 射线探伤”，考核通过后方可从事辐射工作。</p> <p>对辐射工作人员上岗前进行职业健康检查，经检查合格后方可从事辐射工作。委托第三方监测机构对辐射工作人员进行个人剂量监测，为每个人配备个人剂量计，定期回收读出个人有效剂量，监测周期为 3 个月，按要求建立个人剂量档案及职业健康档案。</p>
周围剂量当量率监测情况	<p>屏蔽体外 30cm 处周围剂量当量率参考控制水平应不大于 2.5<math>\mu</math>Sv/h。</p>

## 表 13 结论与建议

### 13.1 结 论

深圳舞肌科技有限公司拟在深圳市宝安区新安街道兴东社区 71 区留仙二路 66 号贝印智谷 1 楼建设 1 间 CT 室，在内使用 1 台海克斯康 Super Volume 225 型工业 CT，用于电子元器件的无损检测和失效分析。本项目属于核技术利用新建项目，选址合理。

#### 13.1.1 辐射安全与防护分析结论

辐射安全与防护分析表明，本项目射线装置的辐射屏蔽设计、工作场所布局和分区、各项辐射安全与防护措施等均满足《工业探伤放射防护标准》（GBZ117-2022）等国家相关标准的要求。辐射安全管理措施分析表明，建设单位成立了辐射安全管理机构，制定了较完善的辐射安全管理规章制度和辐射事故应急预案，人员培训和辐射监测计划等均符合相关法规的要求。

#### 13.1.2 环境影响分析结论

理论分析表明，项目正常运行时，射线装置实体屏蔽体外关注点的辐射水平均满足《工业探伤放射防护标准》（GBZ117-2022）规定的周围剂量当量率控制要求；辐射工作人员及公众的有效受照剂量分别低于职业照射和公众照射剂量约束值，满足国家标准《电离辐射防护与辐射源安全基本标准》（GB18871-2002）的要求。

#### 13.1.3 可行性分析结论

本项目的投产有助于建设单位对电子元器件内部结构和缺陷的研究，可辅助建设单位改进生产工艺，进一步提高公司机器人灵巧手的生产质量，其所造成的辐射影响轻微、可控。本项目属于《产业结构调整指导目录（2024 年本）》中鼓励类中的“十四、机械 1.科学仪器和工业仪表：工业 CT、三维超声波探伤仪等无损检测设备”类别，符合国家产业政策，从代价和利益的角度考虑，符合辐射实践的正当性。

综上所述，在严格落实本报告提出的各项措施后，本项目运行对工作人员及公众造成的辐射影响能满足国家相关标准限值的要求，从环境保护角度考虑，本次核

技术利用建设项目的建设是可行的。

## **13.2 建 议**

(1) 结合后期运行和管理情况，不断完善辐射安全管理规章制度和辐射事故应急预案，使之更具有实操性和针对性。

(2) 定期做好辐射事故应急人员培训和应急演练。

## 表 14 审 批

下一级环保部门预审意见	公章
经办人	年 月 日
审批意见	公章
经办人	年 月 日

## 附件 1：项目委托书

### 委托书

广州星环科技有限公司：

根据《中华人民共和国环境影响评价法》、《建设项目环境保护管理条例》等有关法规，现委托贵司承接《深圳舞肌科技有限公司工业 CT 建设项目》环境影响评价工作，并按照相关规定编制《深圳舞肌科技有限公司工业 CT 建设项目环境影响报告表》，完成后提交我单位，便于我单位报送生态环境主管部门办理环评审批手续。

特此委托。



附件 2: 环境  $\gamma$  辐射现状检测报告



# 检 测 报 告

任务编号: XH26TR083h

项目名称: 核技术利用建设项目场所环境  $\gamma$  辐射剂量  
率检测

---

受检单位: 深圳舞肌科技有限公司

---

报告日期: 2026 年 3 月 26 日

---



广州星环科技有限公司



## 说 明

- 1、本公司保证检测结果的公正性、独立性、准确性和科学性，对委托单位所提供的资料保密。
- 2、检测操作按照相关国家、行业、地方标准和本公司的程序文件及作业指导书执行。
- 3、本报告只适用于本报告所写明的检测目的及范围。
- 4、本报告未盖本公司“CMA 资质认定章”、“检测专用章”及“骑缝章”无效。
- 5、复制本报告未重新加盖本公司“CMA 资质认定章”、“检测专用章”无效，报告部分复制无效。
- 6、本报告无编制人、审核人、批准人签字无效。
- 7、本报告经涂改无效。
- 8、自送样品的委托测试，其监测结果仅对来样负责；对不可复现的监测项目，结果仅对采样（或监测）当时所代表的时间和空间负责。
- 9、本报告未经本公司同意不得用于广告、商品宣传等商业行为。
- 10、对本报告若有异议，请于报告发出之日起十五日内向本公司提出，逾期不申请的，视为认可检测报告。

地 址：广州市海珠区南洲路 365 号二层 236

邮政编码：510289

电 话：020-38343515

网 址：[www.foyoco.com](http://www.foyoco.com)

## 广州星环科技有限公司检测报告

检测日期	2026年2月26日
检测地点	深圳市宝安区新安街道兴东社区71区留仙二路66号贝印智谷
检测仪器	<p>仪器名称: X、<math>\gamma</math> 辐射空气吸收剂量率仪</p> <p>厂家、型号: 中广核贝谷科技有限公司、BG9512P 型</p> <p>出厂编号: 1TRW88AA</p> <p>能量范围: 25keV~3MeV</p> <p>测量量程: 10nGy/h~200<math>\mu</math>Gy/h</p> <p>相对固有误差: 6.2%</p> <p>仪器校准证书编号: 2025H21-20-6135673001</p> <p>校准单位: 上海市计量测试技术研究院</p> <p>校准日期: 2025年09月28日; 复校日期: 2026年09月27日</p>
检测参数	环境 $\gamma$ 辐射剂量率
检测方式	现场检测
检测依据	《环境 $\gamma$ 辐射剂量率测量技术规范》(HJ1157-2021)
环境条件	天气: 晴, 气温 20 $^{\circ}$ C, 湿度 63%
建设项目概况	深圳舞肌科技有限公司拟在深圳市宝安区新安街道兴东社区71区留仙二路66号贝印智谷1楼建设1间CT室, 在内使用1台海克斯康 Super Volume 225 型工业 CT, 用于电子元器件的无损检测和失效分析。对辐射工作场所周围 50m 范围的环境 $\gamma$ 辐射剂量率进行检测。
检测结果	检测结果见附表 1, 检测布点图见附图 1, 检测现场照片见附图 2。

编制: 李勇成      审核: 陈世华      签发: 张子奇

签发日期: 2026.3.26

附表 1: 检测结果

点位编号	方位	场所	距离(m)	表面介质	测量结果(nGy/h)	环境性质
1.	/	CT室	/	混凝土	137±1	楼房
2.	东侧	通道	5.6	混凝土	137±1	楼房
3.		机械实验室	14	混凝土	137±1	楼房
4.		大堂	25	瓷砖	140±1	楼房
5.		传感器实验室	27	瓷砖	138±1	楼房
6.		抽油真空室	31	瓷砖	140±1	楼房
7.		商铺	32	瓷砖	140±1	楼房
8.		园区道路	35	混凝土	115±1	道路
9.		安乐大厦1层通道	46	混凝土	146±1	楼房
10.		南侧	机械设备间	7.8	混凝土	146±1
11.	园区道路		17	混凝土	116±1	道路
12.	深港职业培训学校 校园内道路		39	混凝土	116±1	道路
13.	新政工业园园内 道路		45	混凝土	115±1	道路
14.	西侧	医药公司A栋1 层大堂	16	瓷砖	145±1	楼房
15.		园区道路	38	混凝土	119±1	道路
16.		欢乐屋公寓1层 通道	47	瓷砖	138±1	楼房
17.	北侧	卫生间	3.6	瓷砖	139±1	楼房
18.		配电房	7.2	混凝土	137±2	楼房
19.		园区道路	14	混凝土	122±1	道路
20.		电解设备间	17	混凝土	136±1	楼房
21.		盛天龙创新谷园 内道路	28	混凝土	121±1	道路
22.	2层	会议室	4.5	瓷砖	137±1	楼房
23.		机房	6.5	瓷砖	137±1	楼房

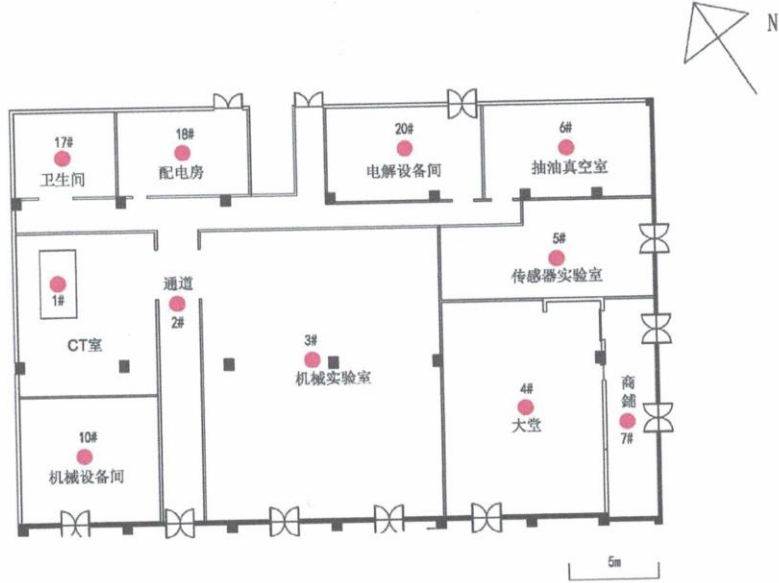
24.		实验室	10.5	瓷砖	137±1	楼房
25.		开放办公区	18	瓷砖	138±1	楼房
26.		综合办公室	21	瓷砖	138±2	楼房
27.		阳台	24	瓷砖	136±1	楼房
28.		仓库	33	瓷砖	137±1	楼房
29.		前台区	35	瓷砖	137±1	楼房
30.		洗手间	39	瓷砖	137±1	楼房
31.		楼梯间	42	瓷砖	137±1	楼房

注: 1、以上数据已校准, 校准系数为 1.02;

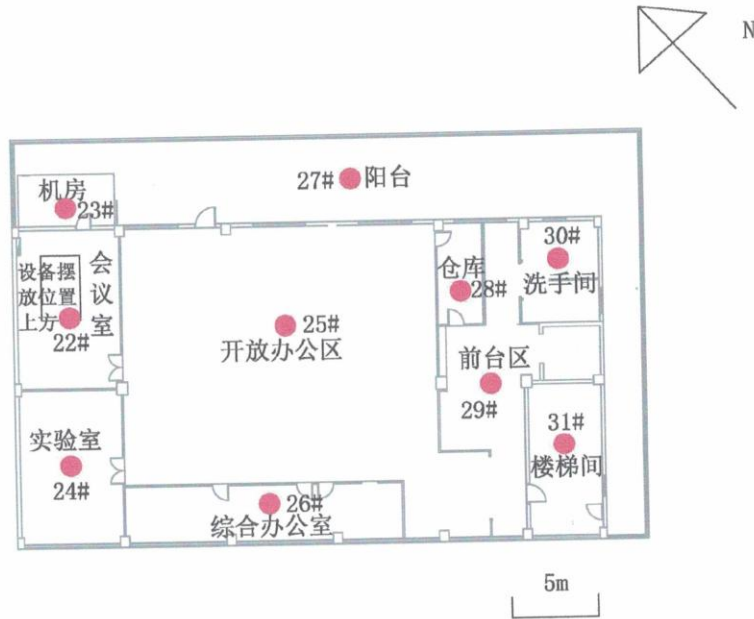
2、检测时仪器探头垂直地面, 距地约 1m, 待读数稳定后, 间隔 10 秒读取 1 个数值, 每个点位读取 10 个检测值;

3、检测结果扣除了仪器对宇宙射线的响应部分 (11nGy/h); 建筑物对宇宙射线的屏蔽因子: 楼房取值为 0.8, 平房取值为 0.9, 道路取值为 1。

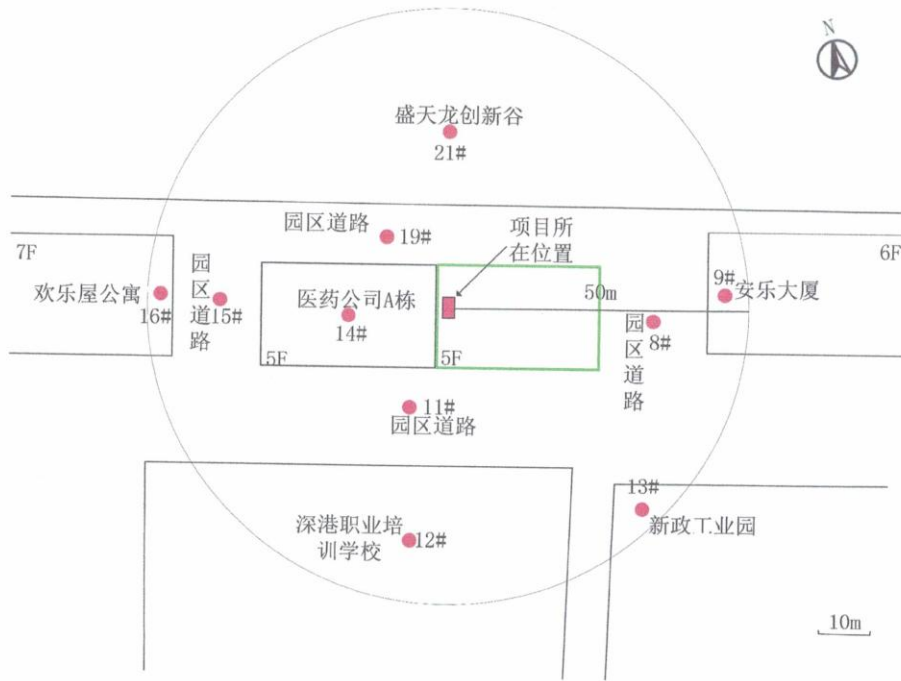
附图 1: 检测布点图



1 层检测布点图



2 层检测布点图



项目 50m 范围检测布点图

附图 2: 检测现场照片



### 附件 3：参数说明文件

## Super Volume 225 型工业 CT 相关参数说明

我司销售给深圳舞肌科技有限公司的 Super Volume 225 型工业 CT，其主要设备参数情况见表 1，屏蔽设计情况见表 2。

表 1 Super Volume 225 型 CT 成像系统主要设备参数

项目	主要设备参数
设备外尺寸	长×宽×高=3522mm×2001mm×2687mm
设备内空间尺寸	长×宽×高=2805mm×1606mm×2500mm
装载门尺寸	长×高=1256mm×1874mm
装载门洞尺寸	长×高=1184mm×1802mm
检修门（背面）	长×高=2490mm×2123mm
射线发生器	1 个，最大管电压为 225kV，最大管电流为 3mA。射线源固定。
有用线束角度	30°
辐射剂量率	滤过条件为 1mmAl，有用线束距辐射源点 1m 处剂量率为 1.15mGy/s。
最大典型焦点尺寸	120μm
最高分辨率	4μm
焦点到被测物件最小距离	6.75mm

表 2 Super Volume 225 型工业 CT 屏蔽设计情况

项目	设计情况	屏蔽铅当量
正面	钢板内衬 10mm 铅板	10mmPb
背面	钢板内衬 10mm 铅板	10mmPb
左侧	钢板内衬 9mm 铅板	9mmPb
右侧	钢板内衬 15mm 铅板	15mmPb（主射面）
顶部	钢板内衬 10mm 铅板	10mmPb
底部	钢板内衬 10mm 铅板	10mmPb
装载门	钢板内衬 10mm 铅板	10mmPb



检修门（背面）	钢板内衬 10mm 铅板	10mmPb
排风口（顶部）	自带 10mm 铅板防护罩	10mmPb
电缆孔（左侧）	自带 9mm 铅板防护罩	9mmPb

海克斯康制造智能技术（青岛）有限公司



# 深圳舞肌科技有限公司

## 辐射安全管理制度

为贯彻环境主管部门对使用射线装置安全管理的有关要求, 根据国务院《放射性同位素与射线装置安全和防护条例》、生态环境部《放射性同位素与射线装置安全和防护管理办法》等法规文件, 为保护辐射工作人员及场所周围公众的健康权益, 制定本制度。

### 1、安全管理机构

管理机构	姓名	职务	部门	联系电话
辐射防护负责人	周王涛	品质部负责人	品质部	[Redacted]
成员	刘钱龙	品质部 QE	品质部	
	刘阳	品质部检测	品质部	

管理机构职责:

- (1) 结合单位实际负责拟定辐射防护工作计划和实施方案, 制定相关工作制度, 并组织实施;
- (2) 做好工作人员的辐射防护与安全培训、防护设施的供应与管理以及辐射防护档案的建立与管理等工作;
- (3) 组织实施辐射工作人员的职业健康检查和个人剂量监测, 按要求建立个人剂量档案;
- (4) 定期对辐射安全与防护工作进行检查, 检查本公司辐射工作人员的辐射安全操作情况, 指导做好操作人员的辐射防护, 确保不发生辐射安全事故。

### 2、辐射防护和安全保卫制度

(1) 辐射工作人员及辐射安全管理人员应持证上岗, 按时按计划参加国家核技术利用辐射安全与防护培训平台的辐射防护相关培训, 加强理论学习, 掌握基本的辐射安全防护知识, 并取得《辐射安全考核合格成绩单》。

(2) 对本单位非辐射工作人员进行辐射安全宣传教育, 管控非辐射工作人员接近辐射工作场所监督区域。

(3) 辐射工作场所按要求张贴电离辐射警告标志，按照 GB18871-2002 的规范制作，标志的单边尺寸不小于 50cm，辐射工作场所监督区设置工作指示牌和警示说明。

(4) 辐射工作场所应配备便携式辐射监测仪器，按要求开展辐射水平日常监测、定期巡测，做好记录。

(5) 做好辐射工作场所分区设置，将射线装置实体屏蔽内部区域划为控制区，将屏蔽体外其余辐射工作场所划为监督区，按要求进行分区管理。控制区通过急停装置、实体屏蔽、门机联锁装置等进行控制，监督区通过警示说明和门禁等进行管理。

(6) 放置射线装置的场所只能摆放射线装置、操作台及其他辅助设施，不作其他用途，非辐射工作人员工作期间禁止进入。操作台应避开有用射线的照射方向。

(7) 射线装置操作台设置急停按钮，X 射线出束过程中，一旦出现异常，按动急停按钮，可停止 X 射线出束。辐射工作场所应有声光警示装置，X 射线出束时，声音警示装置可发出警示声和光。

(8) 射线装置屏蔽门应设置门-机联锁装置，并保证在门关闭后射线装置才能出束。门打开时可立即停止 X 射线照射，关上门不能自动开始 X 射线照射。

### **3、岗位职责**

#### **操作人员**

(1) 每天工作前先检查射线装置的辐射安全设施状态（主要包括装载门、辐射监测仪器、急停等能否正常工作），并记录于“辐射安全日常检查表”中，任何辐射安全设施不能正常工作时，不允许使用该射线装置。

(2) 按照操作规程操作射线装置，未经辐射安全与防护培训和考核，不能操作射线装置。

(3) 保管好个人剂量计和个人剂量报警仪，并按要求正确佩戴。

(4) 出现异常，如设备故障、辐射水平异常，立即通知设备管理员。

#### **管理人员**

(1) 结合单位实际定期完善辐射安全管理规章制度，并组织实施。

(2) 组织落实工作场所日常辐射监测工作。

(3) 做好工作人员的辐射防护与安全培训，组织实施辐射工作人员的职业健康检查和个人剂量监测，按要求建立个人剂量档案。

(4) 定期对辐射安全与防护工作进行检查，检查本单位辐射工作人员的辐射安全

操作情况，指导做好操作人员的辐射防护，确保不发生辐射安全事故。

#### **4、操作规程**

(1) 射线装置需由通过了辐射安全与防护考核的操作人员操作。

(2) 操作人员每天上班后仔细检查设备和防护的完好情况，各种辐射监测仪表应在检定周期内，检查其工作是否正常可靠。

(3) 检查安全防护装置，如装载门关闭状态是否正常，工作指示灯、声音报警装置、急停装置等是否正常，如有异常，不得进行辐射工作。

(4) 开始工作前操作人员要做好个人防护工作，安全装载门没关好前不得开机。

(5) 射线装置操作人员应熟练掌握射线装置的性能和技术参数，严格按照厂家提供的操作流程进行操作。

(6) 射线装置正常使用，管电压和管电流不能超过机器最大允许值。

(7) X射线出束时，如设备、仪表或其它安全防护装置等发生故障，应立即停机并报告，待故障排除后方可继续操作。

(8) 完成当天的辐射工作后，应关闭射线装置总电源，拔掉射线装置的钥匙开关，并由专人保管好。

#### **5、CT设备使用登记制度**

##### **(1) 台账建立**

台账内容：CT设备使用的台账应包括装置的基本信息、技术参数、购置日期、使用状态、维护保养记录、故障维修记录等。

责任人：由辐射安全管理机构组长建立和维护台账，确保信息的准确性和及时更新。

##### **(2) 日常管理**

使用登记：装置使用前，操作人员需在台账中进行登记，包括使用时间、使用人、使用过程中的任何异常情况。

维护保养：定期对装置进行维护保养，并在台账中记录保养日期、内容和结果。

##### **(3) 故障处理**

故障登记：发生故障时，操作人员应立即在台账中记录故障情况，并通知维修人员。

维修跟踪：维修人员在完成维修后，需在台账中记录维修详情，包括更换的配件、

维修时间等。

#### **(4) 定期审核**

内部审核：设备管理部门应每季度对台账进行审核，检查使用和维护记录的完整性和准确性。

改进措施：根据审核结果，提出改进设备管理的建议和措施。

#### **(5) 培训与指导**

操作培训：对所有操作人员进行装置使用和登记的培训，确保每个人都能正确使用台账。

规范指导：定期发布装置使用和维护的规范指导文件，帮助员工理解和遵守管理制度。

## **6、辐射工作人员培训制度**

(1) 辐射工作人员培训的目标是使工作人员了解辐射的基本知识、《放射性同位素与射线装置安全和防护管理办法》、《放射性同位素与射线装置安全和防护条例》等法规文件，以及辐射安全知识和辐射事故应急知识。

(2) 根据生态环境部 2019 年 12 月 24 日印发的《关于核技术利用辐射安全与防护培训和考核有关事项的公告》的规定：自 2020 年 1 月 1 日起，辐射安全上岗培训应通过生态环境部组织开发的国家核技术利用辐射安全与防护培训平台（网址 <http://fushe.mee.gov.cn>）学习相关知识、报名并参加考核。

(3) 辐射工作人员及辐射安全管理人员应持证上岗，按时按计划参加国家核技术利用辐射安全与防护培训平台的辐射防护相关培训，加强理论学习，掌握基本的辐射安全防护知识。考核通过后方可从事辐射工作。

(4) 对于新增辐射工作人员，应进行岗前职业健康体检，体检合格后方可参加辐射安全与防护培训。

(5) 建立辐射安全与防护培训档案，妥善保存档案，培训档案应包括每次培训的内容、培训时间、考核成绩等资料。

(6) 辐射安全培训的有效期为 5 年，到期后应重新参加培训和考核。

## **7、监测方案**

### **(1) 个人剂量监测**

根据《放射性同位素与射线装置安全和防护管理办法》的相关规定：生产、销售、使用放射性同位素与射线装置的单位，应当按照法律、行政法规以及国家环境保护和职业卫生标准，对本单位的辐射工作人员进行个人剂量监测；发现个人剂量监测结果异常的，应当立即核实和调查，并将有关情况及时报告辐射安全许可证发证机关。应当安排专人负责个人剂量监测管理，建立辐射工作人员个人剂量档案；个人剂量档案应当包括个人基本信息、工作岗位、剂量监测结果等材料。辐射工作人员有权查阅和复制本人的个人剂量档案；辐射工作人员调换单位的，原用人单位应当向新用人单位或者辐射工作人员本人提供个人剂量档案的复制件。根据《职业性外照射个人监测规范》（GBZ128-2019）的规定，职业照射个人剂量档案应终身保存。

委托检测机构对辐射工作人员进行个人剂量监测，工作人员按要求佩戴检测机构发放的个人剂量计上岗，定期回收读出个人有效剂量，监测周期最长不超过 3 个月，按要求建立个人剂量档案及职业健康档案。

## （2）工作场所辐射监测计划

根据《放射性同位素与射线装置安全和防护管理办法》的相关规定：生产、销售、使用放射性同位素与射线装置的单位，应当按照国家环境监测规范，对相关场所进行辐射监测，并对监测数据的真实性、可靠性负责，并当对本单位的放射性同位素与射线装置的安全和防护状况进行年度评估，并于每年 1 月 31 日前向发证机关提交上一年度的评估报告。

委托检测机构对运行的核技术利用项目进行辐射防护年度检测，每年一次，年度检测数据应作为本单位放射性同位素与射线装置的安全和防护状况年度评估报告的一部分，于次年 1 月 31 日前上报生态环境主管部门。

为辐射工作场所配备辐射监测仪器，按要求开展辐射水平日常监测、定期巡测，做好记录。

## 8、设备检修维护制度

（1）射线装置的维修维护由建设单位辐射安全与环境保护管理机构进行监督和管理，做好设备维修维护记录。设备维修维护具体工作应由具备资质的设备厂家专业人员负责，按要求佩戴个人剂量计和个人剂量报警仪，并至少两人参与维修维护工作。

（2）维修维护前应采取可靠的断电措施，切断需检修设备的电源，并经启动复

查确认无电后，在电源开关处挂上“正在检修禁止合闸”安全标志，做好现场管控。

(3) 射线装置每年至少维护一次，设备维护包括射线装置的彻底检查和所有零部件的详细检查。

(4) 当发现设备有故障或损坏需要维修时，应保证所更换的零部件为合格产品。与射线发生器相关的维修，需由射线发生器生产厂家负责。若屏蔽体损坏，在更换屏蔽体后应委托第三方有资质的检测机构进行整体检测，检测合格后才能继续使用。

(5) 维护后通电调试前，应确保安全联锁系统、急停按钮等已正常启动，确保屏蔽体已安装完整，严禁在辐射安全与防护设施未启动、辐射屏蔽体拆卸状态下开机进行调试。

(6) 建设单位应与维修维护单位签订维修维护合同，在合同中明确双方的安全责任。

## **9、辐射工作人员职业健康检查和个人剂量管理要求**

根据《放射性同位素与射线装置安全和防护条例》和《放射性同位素与射线装置安全和防护管理办法》的相关要求，制定该要求。

### **(1) 职业健康检查要求**

根据《放射工作人员健康要求及监护规范》的相关要求：职业健康检查包括上岗前、在岗期间、离岗时、应急照射和事故照射后的健康检查。放射工作人员上岗前，应进行上岗前职业健康检查，符合放射工作人员健康要求的，方可参加相应的放射工作；放射工作单位不得安排未经上岗前职业健康检查或者不符合放射工作人员健康要求的人员从事放射工作。放射工作人员在岗期间职业健康检查周期按照卫生行政部门的有关规定，不得超过 2 年，必要时，可适当增加检查次数，在岗期间因需要而暂时到外单位从事放射工作，应按在岗期间接受职业健康检查。

### **(2) 个人剂量管理要求**

按照法律、行政法规以及国家环境保护和职业卫生标准，委托具备资质的个人剂量监测技术服务机构对辐射工作人员进行个人剂量监测，监测周期最长不超过 3 个月，按要求建立个人剂量档案。发现个人剂量监测结果异常的，应当立即核实和调查，并将有关情况及时报告辐射安全许可证发证机关。

### **(3) 档案管理要求**

根据《电离辐射防护与辐射源安全基本标准》（GB18871-2002）的要求，职业照

射的记录必须为每一位工作人员都保存职业照射记录，职业照射记录应包括：

①涉及职业照射的工作的一般资料；达到或超过有关记录水平的剂量和摄入量等资料，以及剂量评价所依据的数据资料；对于调换过工作单位的工作人员，其在各单位工作的时间和所接受的剂量和摄入量等资料；

②因应急干预或事故所受到的剂量和摄入量等记录，这种记录应附有有关的调查报告，并应与正常工作期间所受到的剂量和摄入量区分开；

③应按国家审管部门的有关规定报送职业照射的监测记录和评价报告，准许工作人员和健康监护主管人员查阅照射记录及有关资料；当工作人员调换工作单位时，向新用人单位提供工作人员的照射记录的复制件；

④当工作人员停止工作时，应按审管部门或审管部门指定部门的要求，为保存工作人员的照射记录做出安排；停止涉及职业照射的活动时，应按审管部门的规定，为保存工作人员的记录做出安排；

⑤职业照射个人剂量档案应终身保存。

# 深圳舞肌科技有限公司

## 辐射事故应急处理预案

### 一、总则

为有效处理辐射事故，强化辐射事故应急处理责任，最大限度地控制事故危害，根据《放射性同位素与射线装置安全和防护条例》和《放射性同位素与射线装置安全和防护管理办法》，制定本预案。

### 二、应急救援机构

建设单位成立了辐射事故应急小组，本单位应急处理工作由辐射事故应急小组统一组织协调。辐射事故应急小组见下表。

应急机构	姓名	职务	部门	应急联系电话
组长	周王涛	品质部负责人	品质部	[REDACTED]
成员	舒瑛	行政部负责人	行政部	
	蒋伟光	IE 负责人	IE	

外部相关单位应急联系电话：

单位	应急电话
广东省生态环境厅	020-87531393、12345
深圳市生态环境局	0755-82781862、12345
深圳卫生和健康委员会	0755-88113921、12345
深圳公安局	110

辐射事故应急小组的主要职责：

- (1) 负责辐射事故应急处理具体方案的研究、确定和组织实施工作；
- (2) 根据事件情况启动预案，指挥、指导应急救援行动；
- (3) 事故发生后立即组织相关部门和人员进行辐射事故应急处理，向当地生态环境部门、公安部门和卫生部门报告；负责组织事故后续工作的开展及总结；
- (4) 对辐射工作区域进行检查，发现事故隐患；
- (5) 发生事故人员受到照射时，要通过个人剂量计或其它工具、方法迅速估算

受照人员的受照剂量，迅速安置受照人员就医，组织控制区和监督区内人员的撤离工作，并及时控制事故影响，防止事故的扩大蔓延。

其他成员主要职责为：

(1) 定期组织开展辐射事故应急培训及演练。

(2) 发生辐射应急事故时，及时检查、估算受照人员的受照剂量，如果受照剂量较高，应及时安置受照人员就医检查，出现事故后应尽快有组织有计划的处理，减少事故损失。

(3) 向辐射事故应急小组和公司最高主管报告应急处理工作情况提出控制辐射事故危害，保障员工安全与健康，保护环境等措施建议。

(4) 协助上级应急监测组开展辐射监测和评价工作。

(5) 事故处理后对辐射事故进行记录及整理相关资料。

### 三、应急处理要求

(一) 发生下列情况之一，应立即启动本预案：

a. 门机联锁装置发生故障，装载门未关的情况下射线出束，导致屏蔽体外的工作人员受到不必要的照射；

b. 有工作人员在屏蔽体内，射线发生器意外出束，导致屏蔽体内的工作人员被误照射。

c. 装置维修维护时，没有采取可靠的断电措施意外开启射线发生器，导致维修维护人员被误照射。

(二) 事故发生后，当事人应立即切断射线装置的电源，立即报告辐射事故应急小组，由应急小组有关部门和人员进行辐射事故应急处理，负责辐射事故应急处理具体方案的研究确定和组织实施工作。

(三) 向环境主管部门及时报告事故情况。

(四) 辐射事故中人员受照时，要通过个人剂量计或其它工具、方法迅速估算受照人员的受照剂量。

(五) 负责迅速安置受照人员就医，及时控制事故影响，防止事故的扩大蔓延，防止演变成公共事件。

## 四、辐射事故分类与应急原则

使用射线装置可能发生的辐射事故，根据人员受照剂量和伤亡人数分为一般辐射事故、较大辐射事故、重大辐射事故和特别重大辐射事故：

事故等级	事故情形
一般辐射事故	射线装置失控导致人员受到超过年剂量限制的照射
较大辐射事故	射线装置失控导致 9 人以下（含 9 人）急性重度辐射病、局部器官残疾。
重大辐射事故	射线装置失控导致 2 人以下（含 2 人）急性死亡或者 10 人（含 10 人）以上急性重度辐射病、局部器官残疾。
特别重大辐射事故	射线装置失控导致 3 人（含 3 人）以上急性死亡。

本项目可能发生的辐射事故等级不会超过一般辐射事故，极端情况下，本项目可能发生的辐射事故为“射线装置失控导致 9 人以下（含 9 人）急性重度辐射病、局部器官残疾”，为较大辐射事故。

辐射事故应急救援应遵循的原则：

- 1、迅速报告原则；
- 2、主动抢救原则；
- 3、生命第一的原则；
- 4、科学施救，防止事故扩大的原则；
- 5、保护现场，收集证据的原则。

## 五、辐射事故应急处理程序及报告制度

（一）一旦发生辐射事故，必须马上停止使用射线装置，切断总电源，当事人应立即通知工作场所的所有人员离开，并立即上报辐射事故应急小组；

（二）对相关受照人员进行身体检查，确定对人身是否有损害，以便采取相应的救护措施，其次对设备、设施进行检查，确定其功能和安全性能。

（三）应急小组组长应立即召集成员，根据具体情况迅速制定事故处理和善后方案。事故处理必须在单位负责人的领导下，在经过培训的辐射事故应急人员的参与下进行。

除上述工作外，辐射事故应急人员还应进行以下几项工作：

1、根据现场辐射强度，估算工作人员在现场工作的时间，估算事故人员的受照剂量。

2、对严重剂量事故，应尽可能记下现场辐射强度和有关情况，对现场重复测量，估计当事人所受剂量，根据受照剂量情况决定是否送医院进行医学处理或治疗。

3、各种事故处理以后，必须组织有关人员进行讨论，分析事故发生原因，从中吸取经验教训，采取措施防止类似事故重复发生。

（四）发生辐射事故后，当事人员应第一时间上报辐射事故应急小组。小组成员接到报告后应在两小时内填写《辐射事故初始报告表》（见附表 1），向当地生态环境部门和公安部门报告。造成或可能造成人员超剂量照射的，还应同时向当地卫生部门报告。

## 六、人员培训和演习计划

1、辐射安全事故相关应急人员须经过培训，培训内容应包括辐射监测仪器、通讯及防护设施的使用和应急预案执行步骤等；

2、辐射安全事故应急处理小组须定期（每年一次）组织应急演练，提高辐射事故应急能力，并通过演练逐步完善应急预案。

## 七、辐射事故的调查

（一）本单位发生重大辐射事故后，应立即成立由安全第一责任人或主要负责人为组长的，有工会负责人、安全部负责人参加的事故调查组、善后处理组。

（二）调查组要遵循实事求是的原则对事故的发生时间、地点、起因、过程和人员伤害情况及财产损失情况进行细致的调查分析，并认真做好调查记录，记录要妥善保管。

（三）配合应急救援小组编写、上报事故报告书方面的工作，同时，协助环境行政部门、公安部门进行事故调查、处理等各方面的相关事宜。

**本预案自发布之日起生效，实施过程中如有与国家、省、市应急救援预案相抵触之处，以国家、省、市应急救援预案的条款为准。**

附表1：辐射事故初始报告表

## 辐射事故初始报告表

事故单位名称	(公章)					
法定代表人	地址				邮编	
电话	传真		联系人			
许可证号	许可证审批机关					
事故发生时间	事故发生地点					
事故类型	<input type="checkbox"/> 人员受照 <input type="checkbox"/> 人员污染		受照人数		受污染人数	
	<input type="checkbox"/> 丢失 <input type="checkbox"/> 被盗 <input type="checkbox"/> 失控		事故源数量			
	<input type="checkbox"/> 放射性污染		污染面积(m <sup>2</sup> )			
序号	事故源核素名称	出厂活度(Bq)	出厂日期	放射源编码	事故时活度(Bq)	非密封放射性物质状态(固/液态)
序号	射线装置名称	型号	生产厂家	设备编号	所在场所	主要参数
事故经过情况						
报告人签字	报告时间	年 月 日 时 分				

注：射线装置的“主要参数”是指 X 射线机的电流 (mA) 和电压 (kV)、加速器线束能量等主要性能参数。

## 建设项目环境影响报告书审批基础信息表



李瑞周

周王涛

填表单位（盖章）： 		深圳舞肌科技有限公司		填表人（签字）： 李瑞周	项目经办人（签字）： 周王涛								
建 设 项 目	项目名称	深圳舞肌科技有限公司工业CT建设项目		建设内容		在深圳市宝安区新安街道兴东社区71区留仙二路66号贝印智谷1楼建设1间CT室，在内使用1台海克斯康Super Volume 225型工业CT							
	项目代码	/											
	环评(审)平台项目编号	4b516y		建设规模		1台工业CT							
	建设地点	深圳市宝安区新安街道兴东社区71区留仙二路66号贝印智谷1楼CT室											
	项目建设周期（月）	2.0		计划开工时间		2026年6月							
	建设性质	新建（迁建）											
	环境影响评价行业类别	55-172核技术利用建设项目		预计投产时间		2026年7月							
	现有工程排污许可证或排污登记编号（改、扩建项目）		现有工程排污许可管理类别（改、扩建项目）				国民经济行业类型及代码		G3563电子元件与机电组件设备制造				
	规划环评开展情况	不需开展		项目申请类别		新申项目							
	规划环评审查机关						规划环评文件名		/				
建设地点中心坐标（非线性工程）	经度	113.910178	纬度	22.586022	规划环评审查意见文号					/			
建设地点坐标（线性工程）	起点经度		起点纬度				环评文件类别		环境影响报告表				
总投资（万元）	570.00		占地面积（平方米）		54	工程长度（千米）					所占比例（%）		5.30%
环保投资（万元）	30.00							环评文件类别		54			
建 设 单 位	单位名称	深圳舞肌科技有限公司		环评编制单位	单位名称		广州星环科技有限公司				统一社会信用代码		91440106MA59DAA73A
		统一社会信用代码（组织机构代码）	91440300MAE0CJQK9Y		法定代表人	潘福哲		姓名	陈健阳		联系电话	[REDACTED]	
	通讯地址		深圳市宝安区新安街道兴东社区71区留仙二路66号贝印智谷201			主要负责人	周王涛		信用编号	BHO61992			
					联系电话					职业资格证书管理号	2022050354600000001		
						通讯地址		广州市海珠区南洲路365号二层236					
污 染 物 排 放 量	污 染 物	现有工程（已建+在建）		本工程（拟建或调整变更）		总体工程（已建+在建+拟建或调整变更）				区域削减量来源（国家、省级审批项目）			
		①排放量（吨/年）	②许可排放量（吨/年）	③预测排放量（吨/年）	④“以新带老”削减量（吨/年）	⑤区域平衡替代本工程削减量（吨/年）	⑥预测排放总量（吨/年）	⑦排放增减量（吨/年）					
	废 水	废水量（万吨/年）											
		COD											
		氨氮											
		总磷											
		总氮											
		铅											
		汞											
		镉											
		铬											
		类金属砷											
	废 气	其他特征污染物											
		废气量（万立方米/年）											
		二氧化硫											
		氮氧化物											
		颗粒物											
		挥发性有机物											
		铅											
		汞											
镉													
类金属砷													
其他特征污染物													

项目涉及法律法规规定的保护区情况	影响及主要措施		名称	级别	主要保护对象(目标)	工程影响情况	是否占用	占用面积(公顷)	生态保护措施				
	生态保护目标	生态保护红线							<input type="checkbox"/> 避让 <input type="checkbox"/> 减缓 <input type="checkbox"/> 补偿 <input type="checkbox"/> 重建 (多选)				
	自然保护区								<input type="checkbox"/> 避让 <input type="checkbox"/> 减缓 <input type="checkbox"/> 补偿 <input type="checkbox"/> 重建 (多选)				
	饮用水水源保护区(地表)		一般监管区	/		否			<input checked="" type="checkbox"/> 避让 <input type="checkbox"/> 减缓 <input type="checkbox"/> 补偿 <input type="checkbox"/> 重建 (多选)				
	饮用水水源保护区(地下)		一般监管区	/		否			<input checked="" type="checkbox"/> 避让 <input type="checkbox"/> 减缓 <input type="checkbox"/> 补偿 <input type="checkbox"/> 重建 (多选)				
	风景名胜保护区							<input type="checkbox"/> 避让 <input type="checkbox"/> 减缓 <input type="checkbox"/> 补偿 <input type="checkbox"/> 重建 (多选)					
	其他							<input type="checkbox"/> 避让 <input type="checkbox"/> 减缓 <input type="checkbox"/> 补偿 <input type="checkbox"/> 重建 (多选)					
主要原料							主要燃料						
主要原料及燃料信息		序号	名称	年最大使用量	计量单位	有毒有害物质及含量(%)	序号	名称	灰分(%)	硫分(%)	年最大使用量	计量单位	
大气污染治理与排放信息	有组织排放(主要排放口)	序号(编号)	排放口名称	排气筒高度(米)	污染防治设施工艺			生产设施		污染物排放			
		序号(编号)	名称	污染防治设施处理效率	序号(编号)	名称	污染物种类	排放浓度(毫克/立方米)	排放速率(千克/小时)	排放量(吨/年)	排放标准名称		
无组织排放	序号	无组织排放源名称					污染物种类	排放浓度(毫克/立方米)	排放标准名称				
水污染治理与排放信息(主要排放口)	车间或生产设施排放口	序号(编号)	排放口名称	废水类别	污染防治设施工艺			排放去向	污染物排放				
		序号(编号)	名称	污染治理设施处理水量(吨/小时)	名称	编号	受纳污水处理厂排放标准名称		污染物种类	排放浓度(毫克/升)	排放量(吨/年)	排放标准名称	
总排放口(间接排放)	序号(编号)	排放口名称	污染防治设施工艺	污染防治设施处理水量(吨/小时)	受纳污水处理厂		受纳污水处理厂排放标准名称	污染物排放					
	名称	编号	名称	功能类别	污染物种类	排放浓度(毫克/升)		排放量(吨/年)	排放标准名称				
总排放口(直接排放)	序号(编号)	排放口名称	污染防治设施工艺	污染防治设施处理水量(吨/小时)	受纳水体		受纳水体	污染物排放					
	名称	功能类别	污染物种类	排放浓度(毫克/升)	排放量(吨/年)	排放标准名称							
固体废物信息	废物类型	序号	名称	产生环节及装置	危险废物特性	危险废物代码	产生量(吨/年)	贮存设施名称	贮存能力	自行利用工艺	自行处置工艺	是否外委处置	
	一般工业固体废物												
	危险废物												