

电气简图的编制方法

SJ/T 10148.7—91

线缆连接图和线缆连接表

代替 SJ 208—66

1 主题内容与适用范围

本标准规定了电气简图中线缆连接图和线缆连接表的编制方法。

本标准适用于电子技术领域中线缆连接图和线缆连接表的编制。线缆连接图和线缆连接表提供直接组成成套设备的所有成套设备和整件在安装地点共同工作时线缆连接的信息,一般不提供内部接线的信息,主要用于装接、线路检查、维修和故障处理。

2 引用标准

GB 4728	电气图用图形符号
GB 4884	绝缘导线的标记
SJ/T 10148.1	电气简图的编制方法 术语、分类和编制原则
SJ/T 10148.2	电气简图的编制方法 一般规则
SJ/T 10148.6	电气简图的编制方法 接线图和接线表

3 一般规则

接线关系的信息可以用线缆连接图或线缆连接表的形式表示,也可以用二者组合的形式表示,以表达清晰为原则。

线缆连接图和线缆连接表的编制除按本标准的规定外,还应按 SJ/T 10148.1 和 SJ/T 10148.2 的有关规定。

3.1 项目的表示方法

在图中直接组成成套设备的所有成套设备和整件,一般采用简化外形表示,连接器、端子等采用 GB 4728 中所规定的符号表示。项目代号或图号一般标注在简化外形或图形符号旁,也可标注在简化外形内。

在线缆连接表中项目仅用项目代号或图号表示。

项目代号的标注应与有关设计文件中相应项目的项目代号或图号相同。

3.2 端子的表示方法

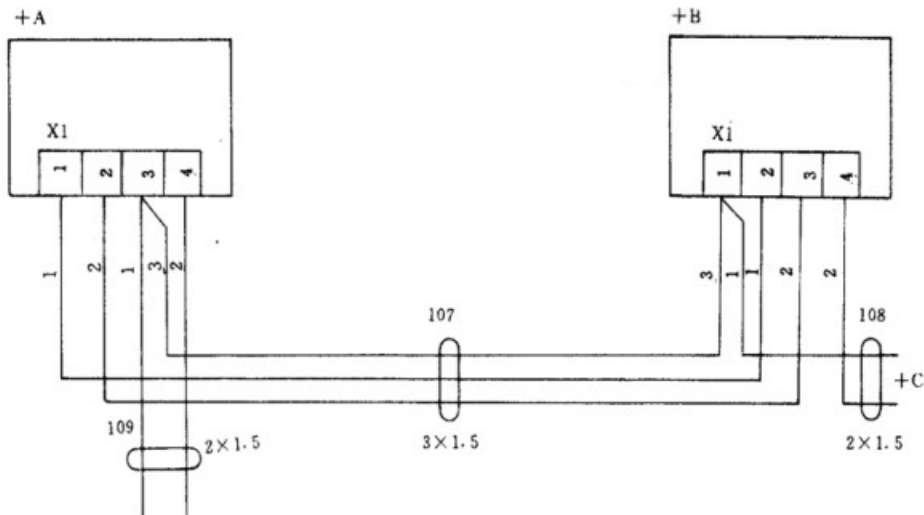
在图上端子一般采用图形符号和端子代号表示。当端子在所在项目的简化外形中能清晰识别时,可只标端子代号。

在线缆连接表中端子仅用端子代号表示。

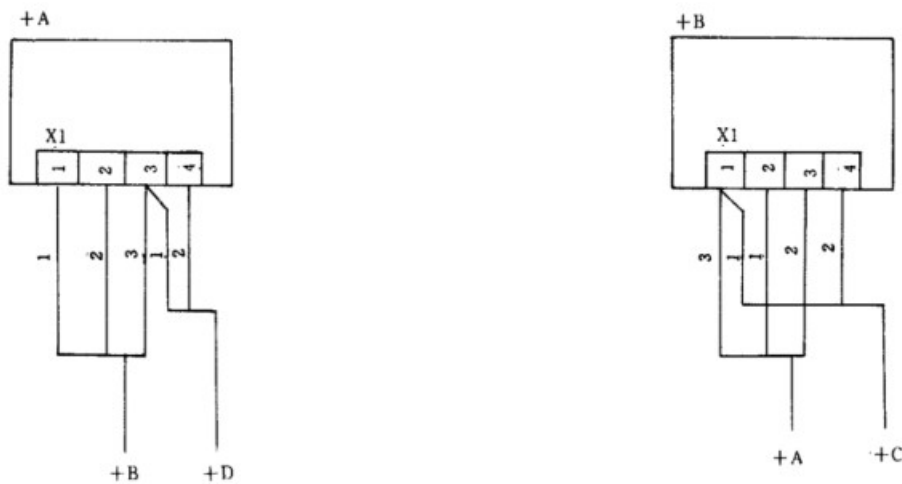
如需区分接线端子是可拆卸或不可拆卸时,则应在图中画出相应的图形符号或在表中加注说明。

3.3 线缆的表示方法

3.3.1 在图上线缆一般采用连续线表示。见图 1(a)。当用中断线表示时,则应在中断处表明线缆的去向。见图 1(b)。



(a)连续线



(b)中断线

图 1 线缆表示方法的示例

3.3.2 在图上线缆一般采用单线表示。需要时也可用加粗的单线表示。线缆及其与端子的连接示例见附录 A。

3.3.3 线缆和芯线分别用线缆号和芯线号作标记,标记一般采用数字或字母表示。也可分别用项目代号和颜色字母代码表示。颜色的字母代码见 SJ/T 10148.6 中的附录 A。必要时,还可在芯线上或线缆连接表的备注栏内加注电路特性。见图 2。

3.3.4 在线缆连接表中,只列出线缆号、芯线号和连接关系以及线缆的型号、规格或图号。

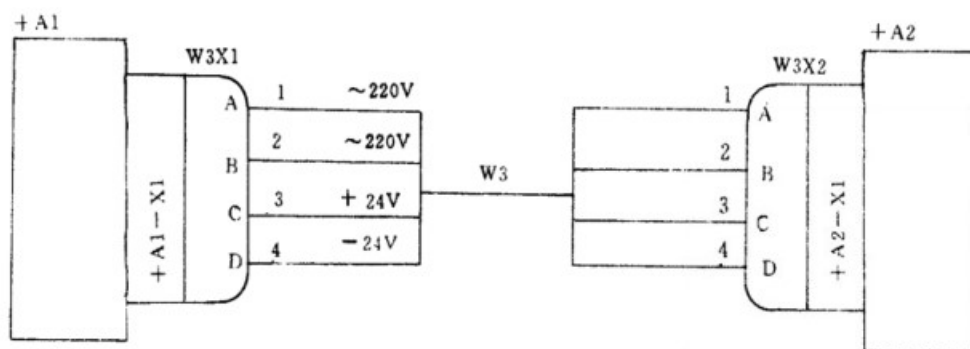


图 2 在线缆和芯线上加标记和电路特性示例

4 线缆连接图的绘制方法

4.1 线缆连接图采用位置布局法布局,并将所有连接点绘制在一个平面上。

4.2 在图上一般表示出直接与外部线缆芯线相接的项目。必要时也可表示出有助于确定线缆装接位置的项目,并应与其实际位置相对应。见图 3。

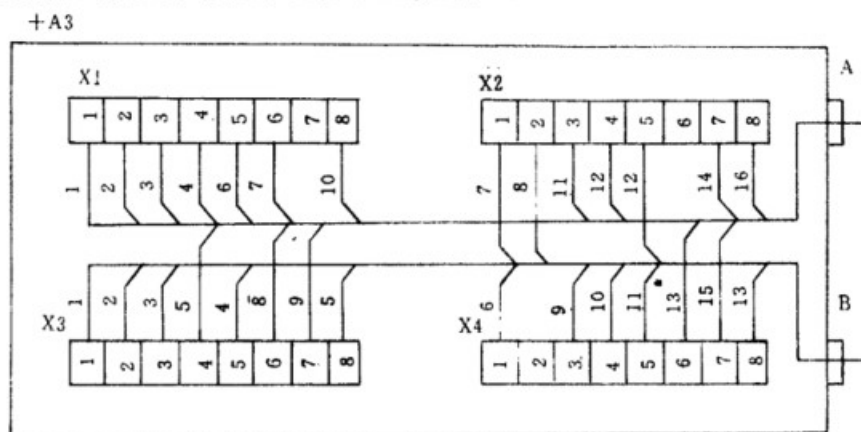


图 3 有确定装接位置的线缆示例

5 线缆连接表的编制方法

线缆连接表一般采用 A4 图纸单独编制,当线缆连接表与线缆连接图组合使用时,也可在图的空白处编制。

线缆连接表的内容一般包括线缆号、芯线号、连接点所属项目代号和端子代号以及线缆图号等。推荐格式与 SJ/T 10148.6 中的接线表格式相同,芯线号填写在“线号”栏内,线缆图号填写在“导线、电缆型号及规格”栏内。

必要时,在线缆连接表中可增加“电路特性”栏目。

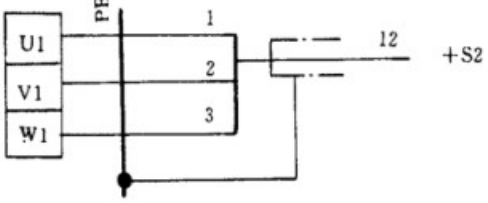
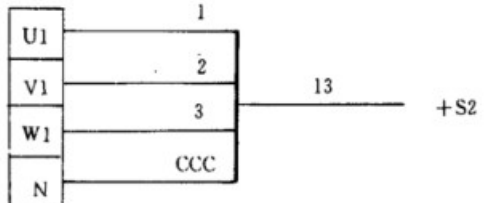
附录 A
 线缆及其与端子连接的示例
 (参考件)

序号	图 例	说 明
A1		来自单元+B5的161号电缆1, 2, 3, 4号芯线连到11, 12, 13, 14号端子, 保护线PE连到保护地线。
A2		表示电缆的细实线可在粗实线的任意点分出, 但要与其他的线分开。
A3		162号电缆保护线PE连到PE端子上。
A4		163号屏蔽电缆, 屏蔽层连到15号端子上。
A5		164号屏蔽电缆, 屏蔽层未连接。

续表

序号	图 例	说 明
A6		<p>具有二屏蔽对的 165 号屏蔽电缆。</p>
A7		<p>166 号电缆, 5 号芯线和保护线 PE 未连接。</p>
A8		<p>在图上表示两根相交的电缆, 168 号电缆的芯线分别连到 11, 12, 14, 16 和 19 号端子; 169 号电缆的芯线分别连到 13, 15, 18, 19 和 20 号端子。</p>
A9		<p>带有密封端头的 11 号电力电缆, 密封壳和金属铠装都连到保护地线 PE。</p>

续表

序号	图 例	说 明
A10		<p>无密封端头的 12 号电力电缆，金属铠装连到保护地线 PE。</p>
A11		<p>具有用作中性线的中心芯线的 13 号电力电缆。(CCC 为中心芯线)。</p>

附加说明：

本标准由机械电子工业部提出并归口。

本标准主要起草单位：712 厂、761 厂、电子标准化所。

本标准主要起草人：吴汉民、胡仁洋、李善贞。